

U.S. HEAVY TANK M26 PERSHING

美国M26 “潘兴” 重型坦克

WWT-010



注意事项 Important Notes

注意事項 Важная информация

⚠ A 注意:

- ☑ 请勿吞食产品包装中的物品，包括但不限于零件、水贴、包装袋等。
- ☑ 将板件取出后应立即丢弃包装袋，请勿将包装袋置于口鼻处或套在头上，以免引起窒息。
- ☑ 请勿将本产品置于明火或者高温源附近。
- ☑ 本产品内零件可能包含尖角，请注意避免伤害。

⚠ A Caution:

- ☑ Don't swallow any items in the package, including but not limited to parts, stickers, decals and plastic bags.
- ☑ Please dispose properly the plastic bags after taking sprues out. To avoid danger of suffocation, keep the plastic bags away from your mouth, nose or head.
- ☑ Keep this product away from fire or high temperature sources.
- ☑ This product may contain parts which have sharp points. Please be careful not to get injured.

⚠ 注意

- ☑ 小さな部品を飲み込まないように注意してください。窒息などの危険があります。
- ☑ 外装用のビニール袋を頭からかぶらないようにご注意ください。思わぬ怪我や窒息などの危険があります。
- ☑ 熱源の近くや高温のところには置かないでください。
- ☑ 部品の一部に鋭い箇所がありますので、指などを傷つけないようにご注意ください。

⚠ Внимание:

- ☑ Пожалуйста, не глотайте предметы из коробки (детали, декали/наклейки, пластиковые пакеты и т.д.).
- ☑ Вынув литники из пакета, пожалуйста, сразу выбросьте пакет. Нельзя надевать пакет на голову. Во избежание удушья, предотвратите попадание пакета в нос и рот.
- ☑ Необходимо хранить модель вдалеке от источников тепла.
- ☑ Набор содержит детали с острыми краями. Будьте внимательны и осторожны при работе с ними во избежание уколов и порезов.

⚠ B 制作前必读

- ☑ 组装前请仔细阅读手册，并按照手册标明的步骤进行制作。
- ☑ 确定零件编号后再将其从板件上取下，请勿一次取下多个零件，以免丢失或混淆。
- ☑ 如需涂装，请在通风环境下进行，并按照涂料的注意事项操作。

⚠ B Read carefully before assembly

- ☑ Please read carefully and fully understand the manual before starting assembly.
- ☑ Check part numbers before removing parts from sprues. To avoid missing or mixing up some parts with other items, don't remove many parts at a time.
- ☑ If you need to paint this model, please paint in a ventilated environment, and follow the painting notices.

⚠ 作る前に必ずお読みください。

- ☑ 作る前に取扱説明書をお読みください。説明書の指示に従って、確実に取り付けてください。
- ☑ 必要な部品を確認して一つずつ取り外してください。紛失や混乱の恐れがあります。
- ☑ 塗装の時、通風の良い所で塗装指示に従って作業を行ってください。

⚠ Перед сборкой внимательно прочитайте:

- ☑ Перед сборкой внимательно прочитайте инструкцию. Сборку модели осуществлять согласно инструкции.
- ☑ Перед отсоединения деталей от литников сверьтесь с инструкцией. Во избежание потери детали или путаницы, рекомендуется отделять детали от литников по одной.
- ☑ При окраске модели внимательно изучите инструкцию. Пожалуйста, окраску модели производите в помещении с вентиляцией.

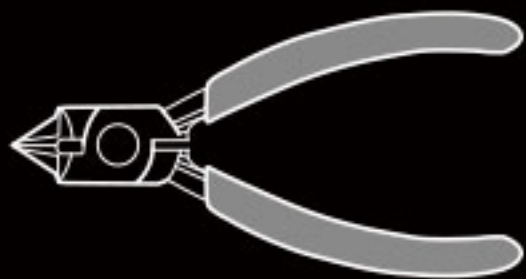
☑ 使用工具

☑ Tools recommended

☑ 用意する工具

☑ Рекомендуемые инструменты

剪钳
Side cutters
ニッパー
Кусачки



笔刀
Hobby knife
ナイフ
Цанговый нож



镊子
Tweezers
ピンセット
Пинцет





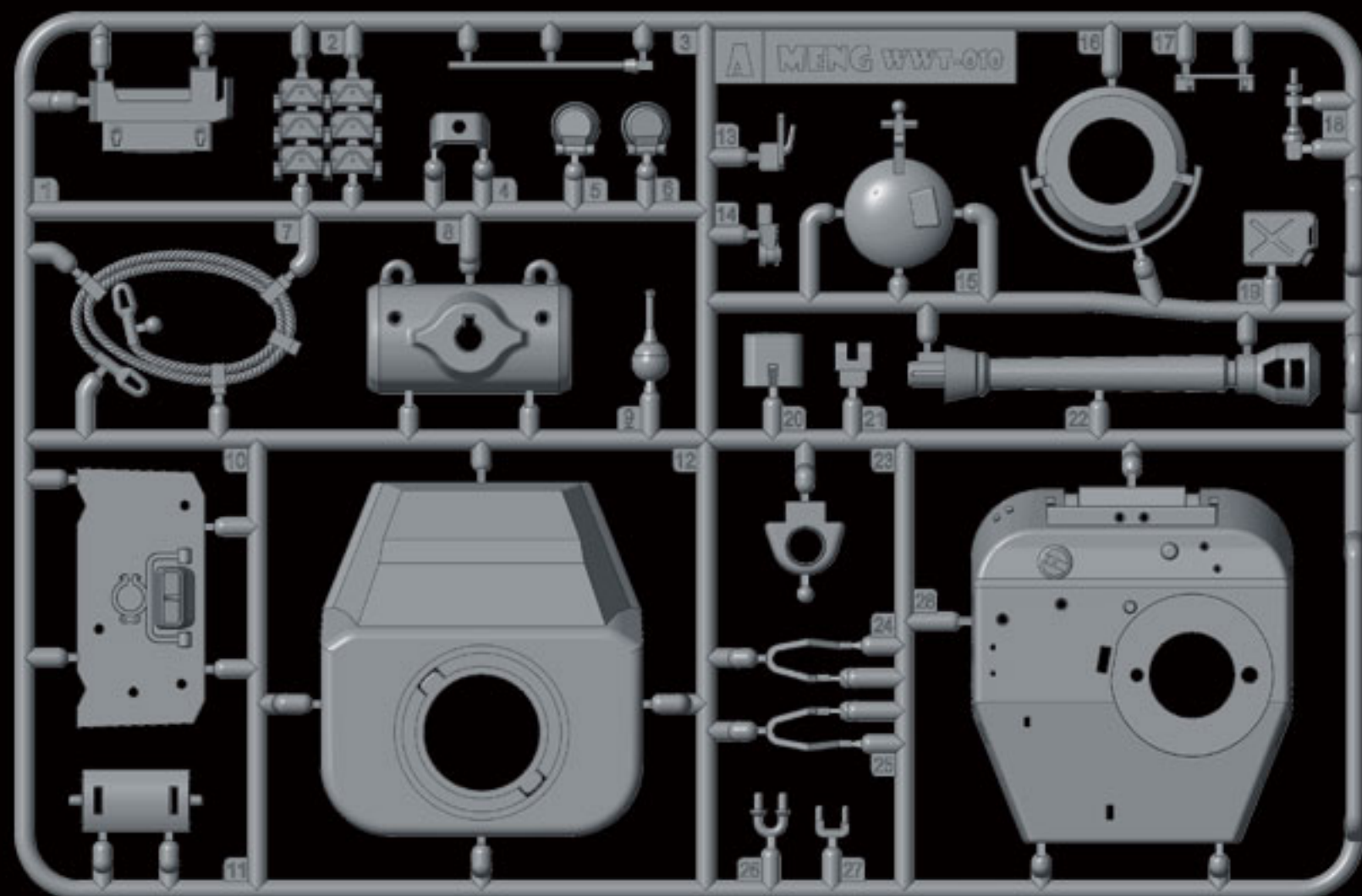
水貼使用说明
Decal application
スライドマークのはりかた
Использование декалей

- | | |
|--|--|
| <ol style="list-style-type: none"> ① 将水贴从薄片上剪下。 ② 将水贴在温水中浸泡10秒钟，然后将其放在干净的布上。 ③ 夹住底纸的边缘，将水贴滑动到模型上。 ④ 用蘸水的手指将湿润的水贴移动到合适的位置。 ⑤ 用软布轻轻按压水贴，直到将多余的水和水泡压出为止。 | <ol style="list-style-type: none"> ① Cut off decal from sheet. ② Dip the decal in tepid water for about 10 sec and place on a clean cloth. ③ Hold the backing sheet edge and slide decal onto the model. ④ Move decal into position with a wet finger. ⑤ Press decal gently down with a soft cloth until excess water and air bubbles are gone. |
| <ol style="list-style-type: none"> ① はりたいマークをハサミで切りぬきます。 ② マークをぬるま湯に10秒ほどひたしてからタオル等の布の上におきます。 ③ 台紙のはしを手で持ち、貼るところにマークをスライドさせてモデルに移してください。 ④ 指に少し水をつけてマークをぬらしながら、正しい位置にずらしします。 ⑤ やわらかい布でマークの内側の気泡を押し出ししながら、おしつけるようにして水分をとります。 | <ol style="list-style-type: none"> ① Вырежьте нужный фрагмент. ② Поместите в теплую воду на 10 секунд. ③ Перенесите декаль на требуемое место, аккуратно сдвиньте кистью или рукой. ④ Удалите подложку и остатки воды. ⑤ Аккуратно прижмите и разгладьте от центра к краям, удаляя возможные пузырьки воздуха и остатки воды. |

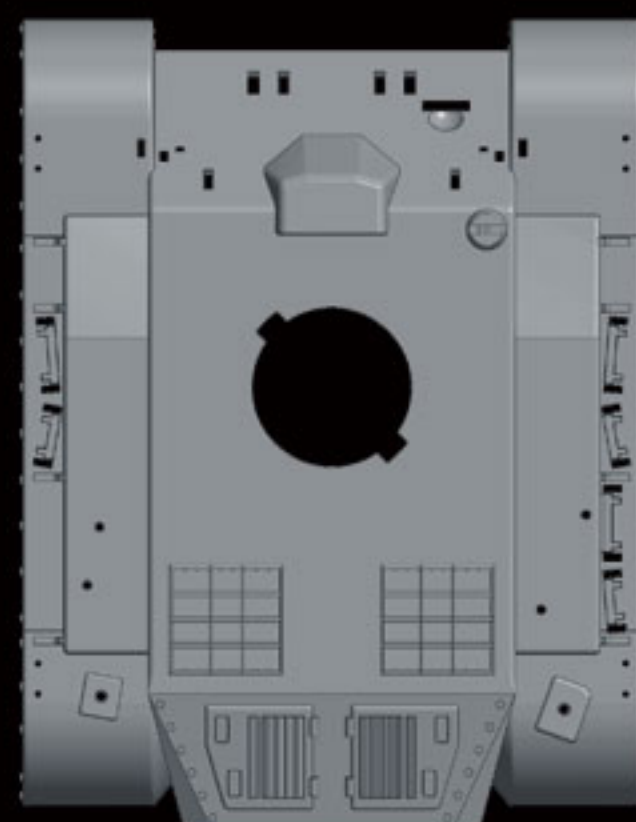
零件图 Parts

部品图 Детали

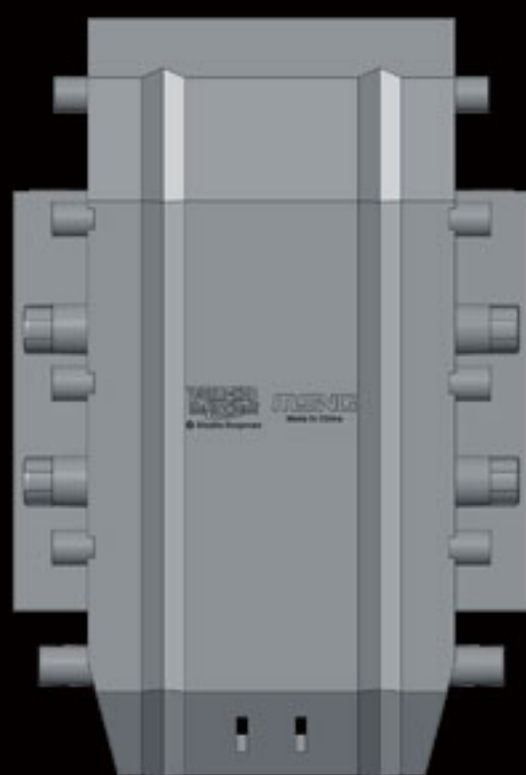
A PARTS



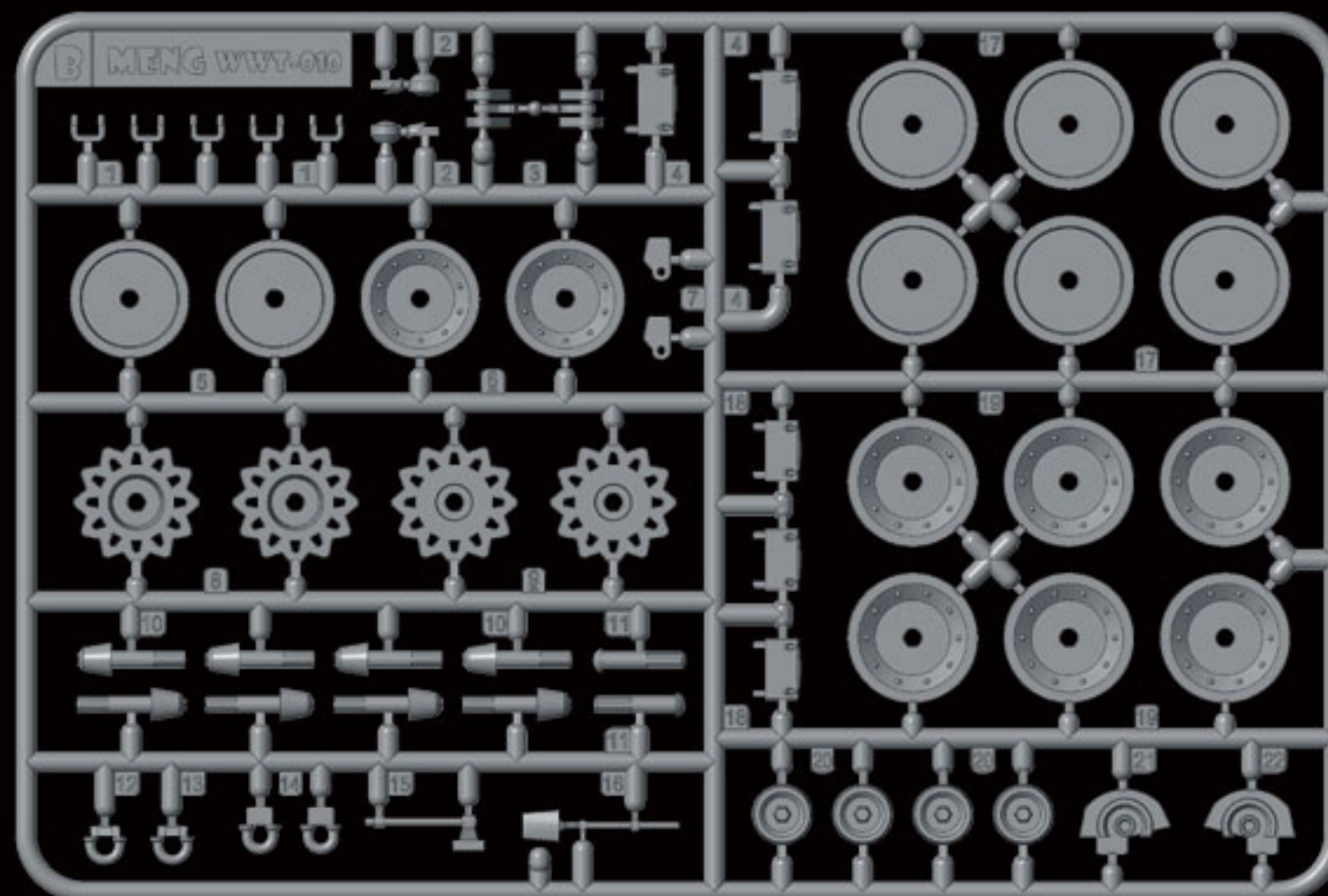
车体上部
Upper hull
車体上部
Верхняя часть корпуса



车体下部
Lower hull
車体下部
Нижняя часть корпуса



B PARTS



履带 × 2
Tracks
履带
Гусеница



水贴
Decal
スライドマーク
Декаль



轮组组装 *Wheels assembly*

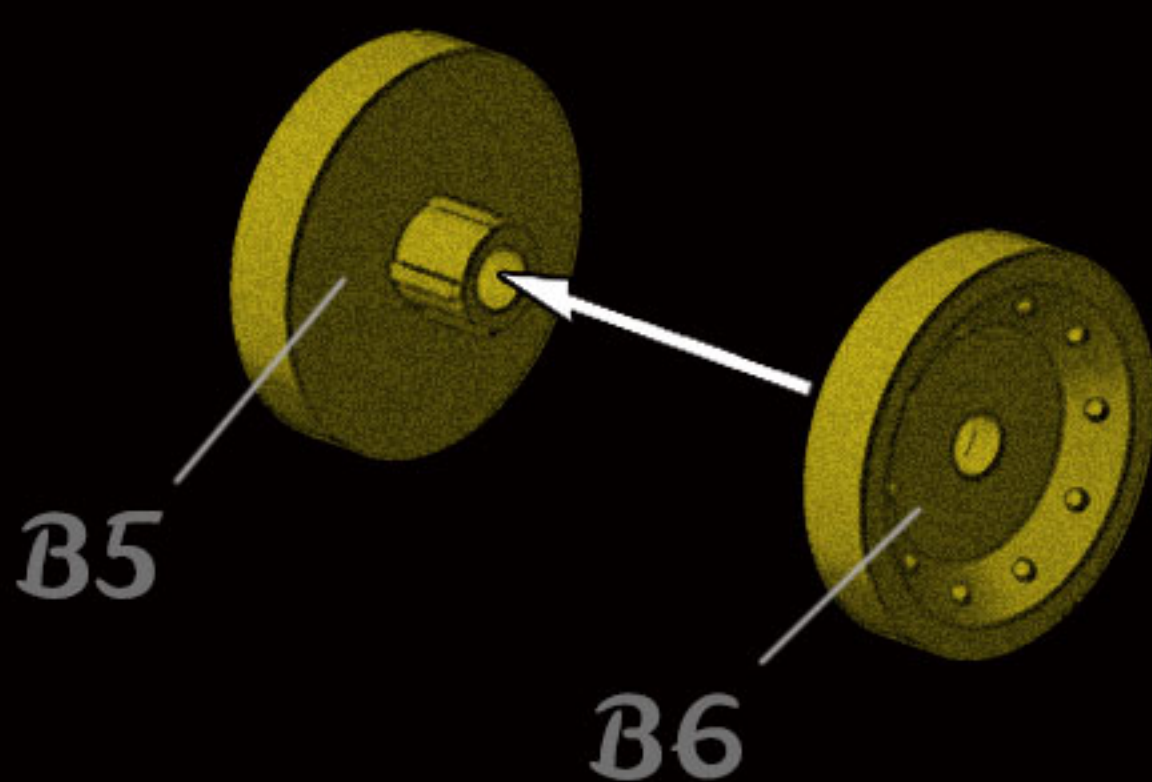
ホイールの組み立て Сборка катков



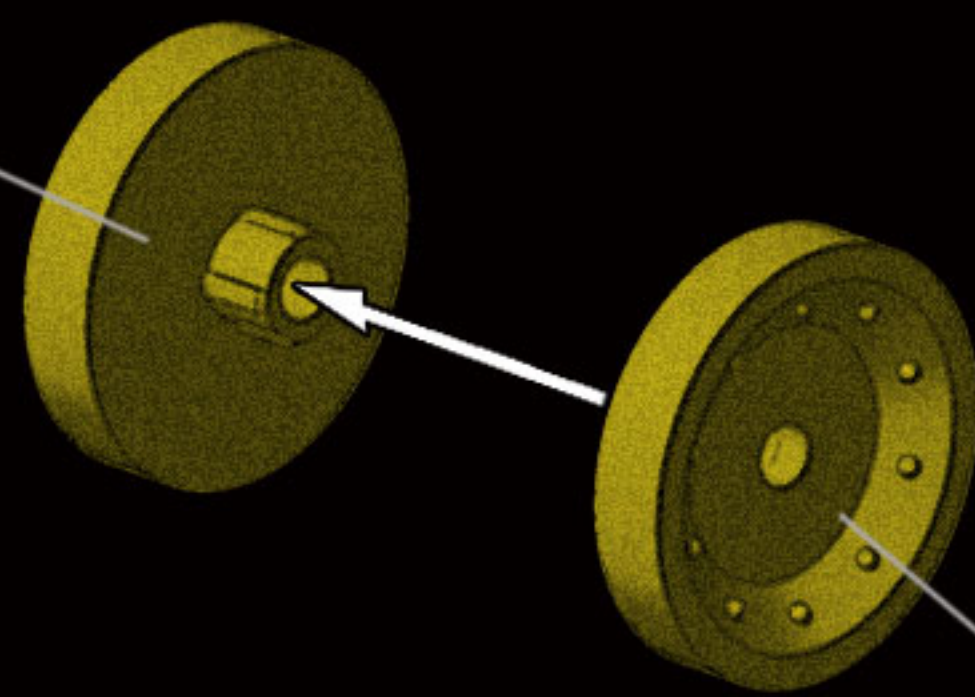
此图标所指示的部件须制作n组。
Make n sets.
n個作ります。
Собрать n наборов.

诱导轮 **×2**

Idler wheel
アイドラーホイール
Направляющее колесо



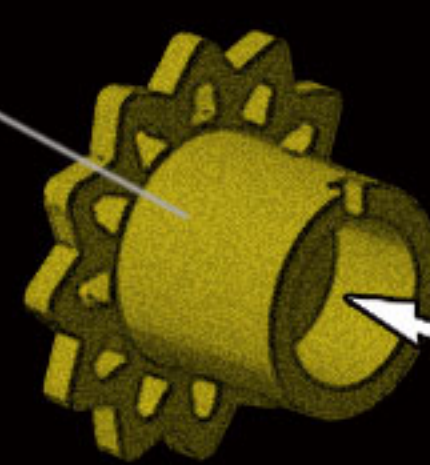
B17



负重轮 **×6**

Road wheel
ロードホイール
Опорный каток

B8



B9

主动轮 **×2**

Drive sprocket
ドライブsprocket
Ведущее колесо

轮组组合1 *Attaching wheels1*

ホイールの取り付け1 Установка катков, этап 1

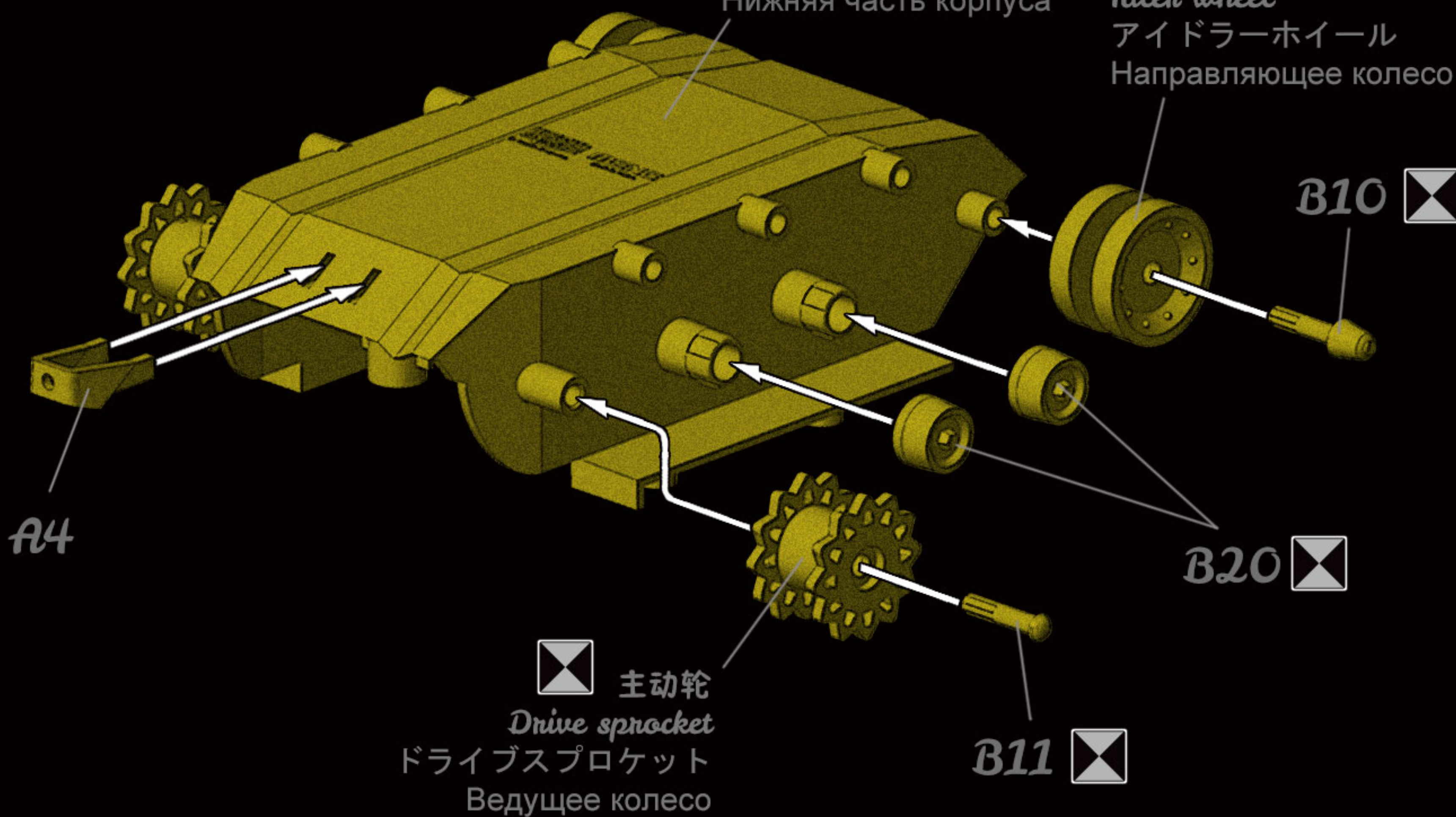


此图标所指示的零件对侧相同制作。
Same for both sides.
反対側も同じように作ります。
Идентично на каждой стороне.

车体下部
Lower hull
車体下部
Нижняя часть корпуса

诱导轮

Idler wheel
アイドラーホイール
Направляющее колесо



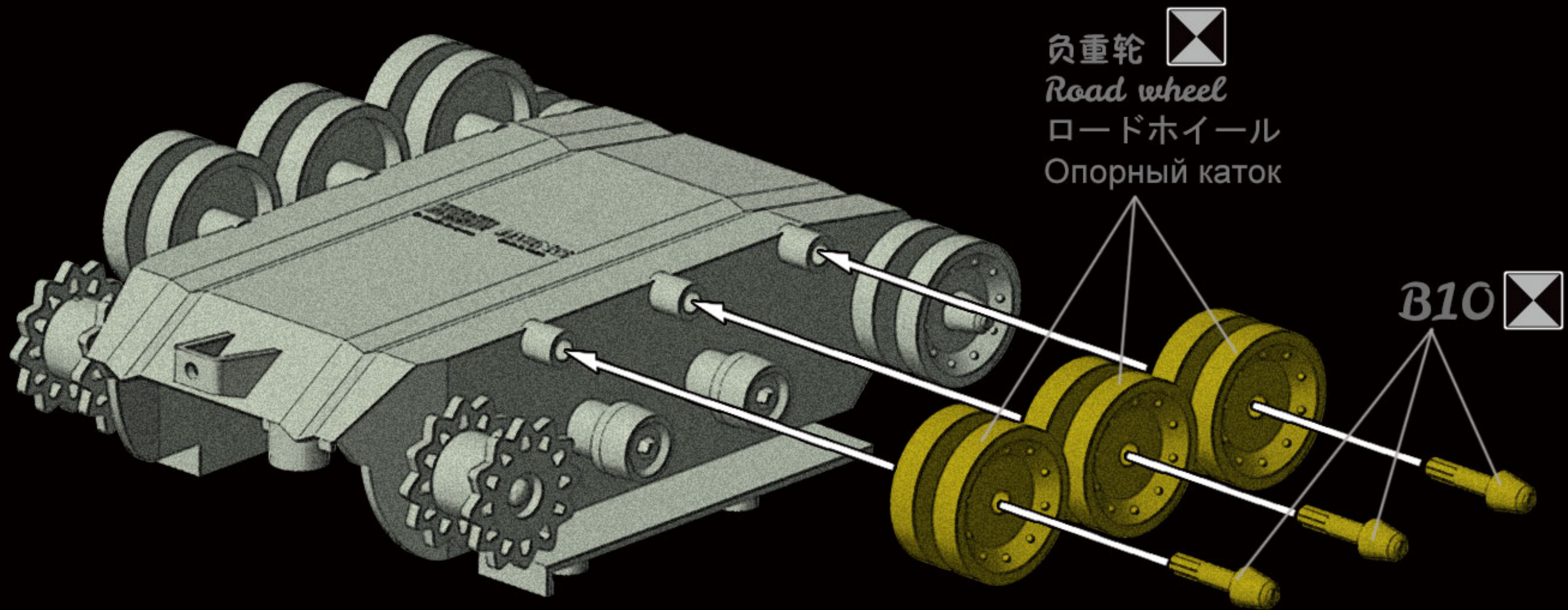
主动轮

Drive sprocket
ドライブsprocket
Ведущее колесо

B11

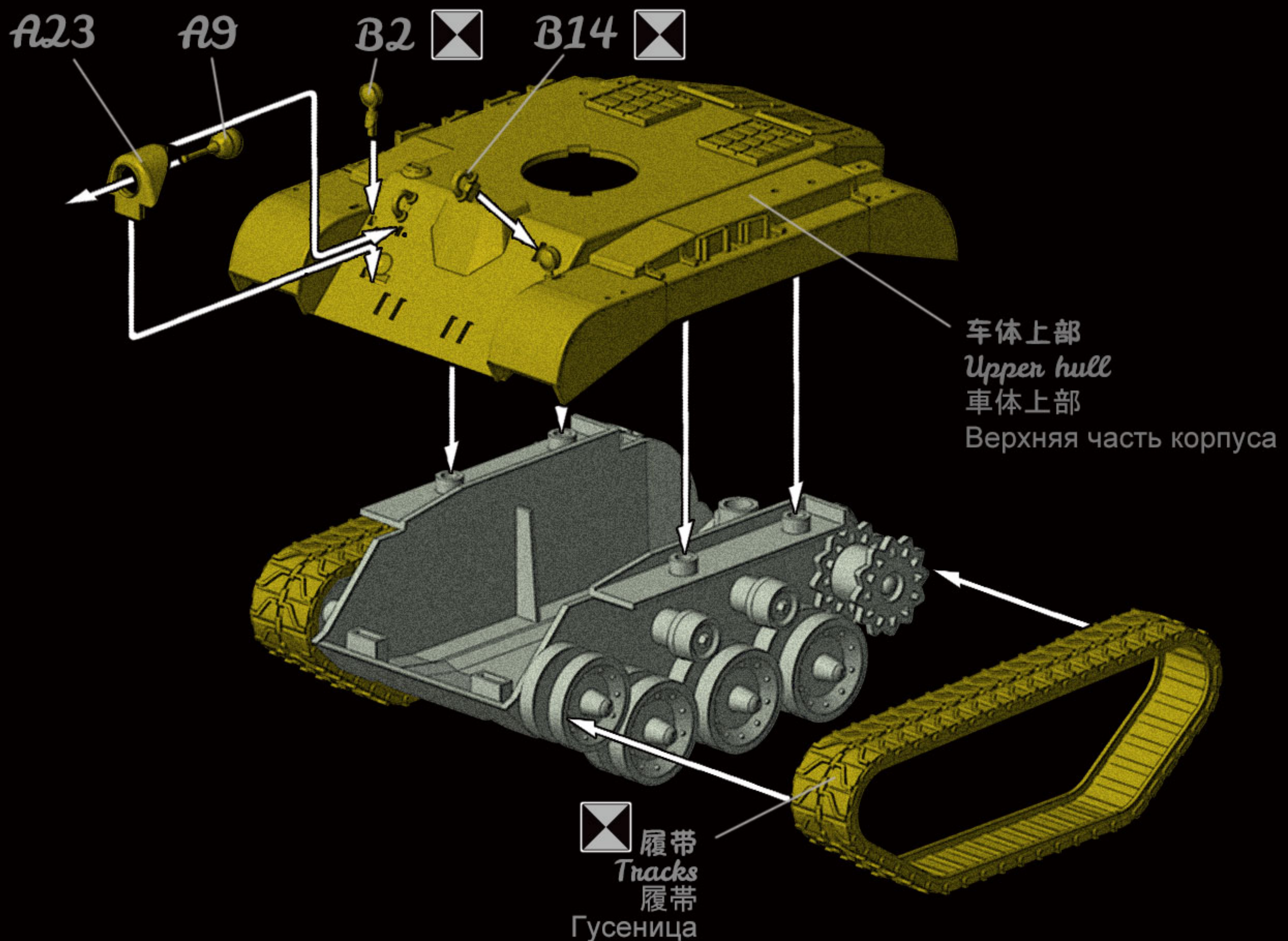
轮组组合 2 *Attaching wheels 2*

ホイールの取り付け2 Установка катков, этап 2



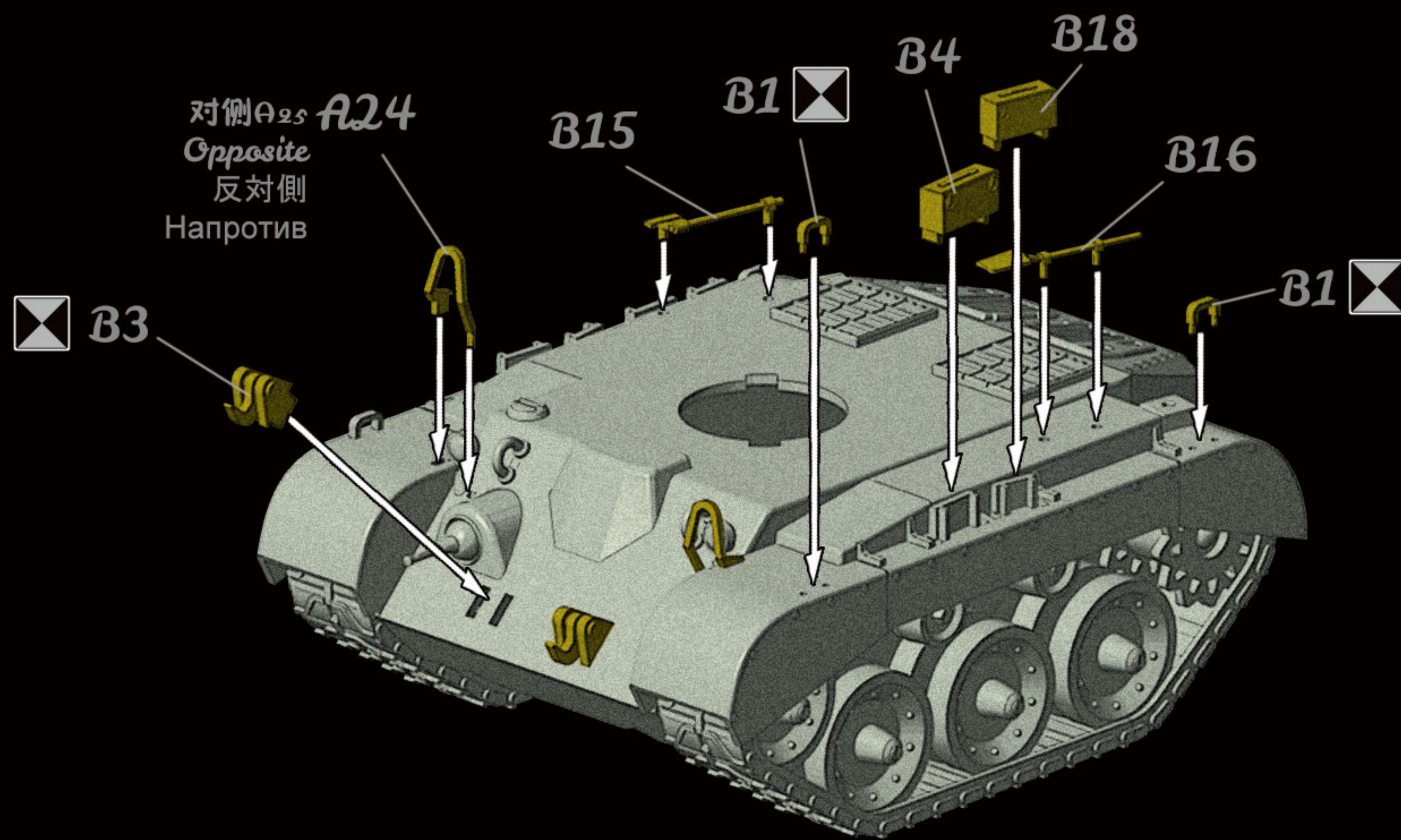
车体组合 *Attaching hull*

車体の取り付け Установка корпуса



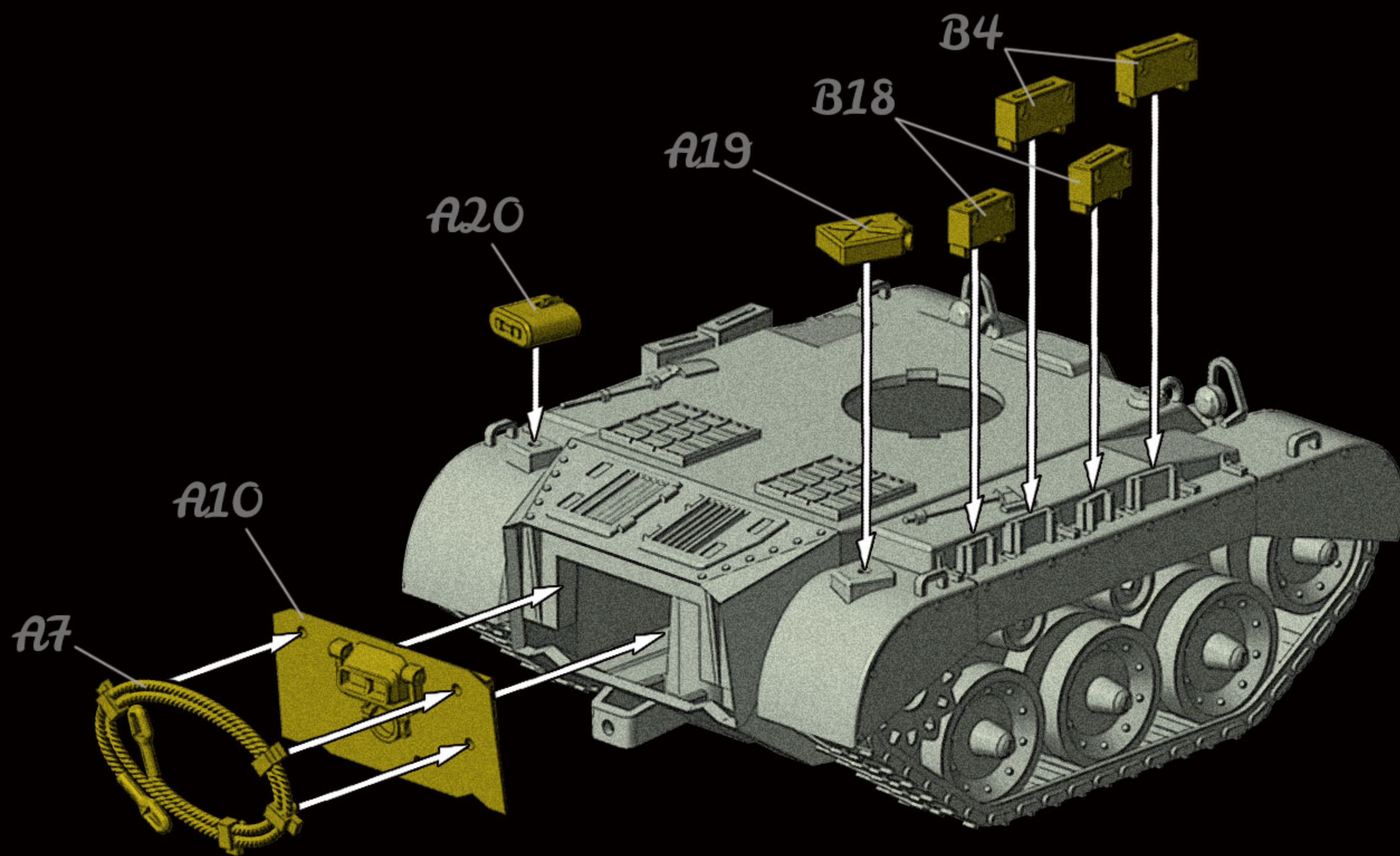
车体部件组装₁ *Hull parts assembly 1*

ホイールの取り付け1 Сборка деталей корпуса, этап 1



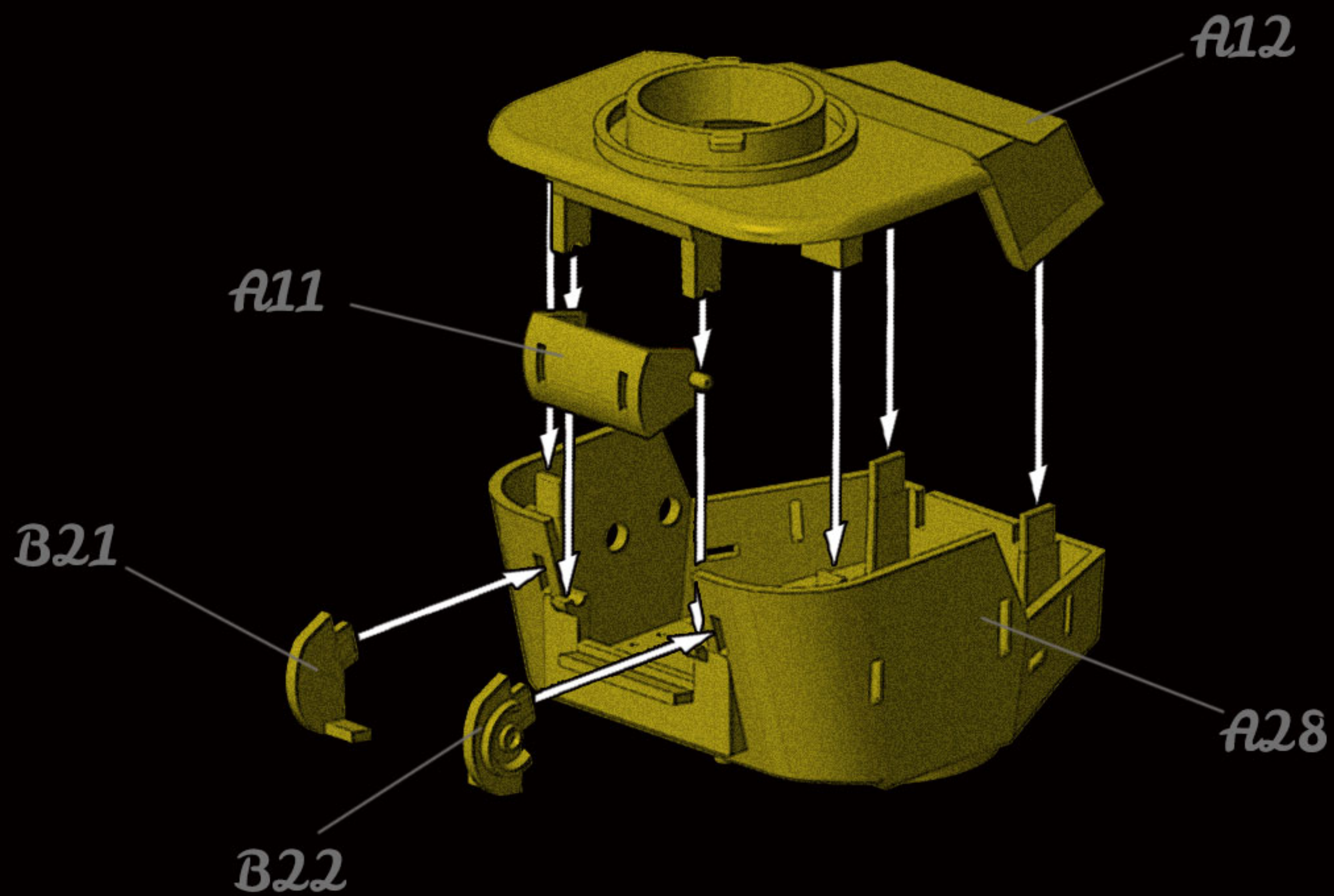
车体部件组装₂ *Hull parts assembly 2*

車体部品の組み立て2 Сборка деталей корпуса, этап 2



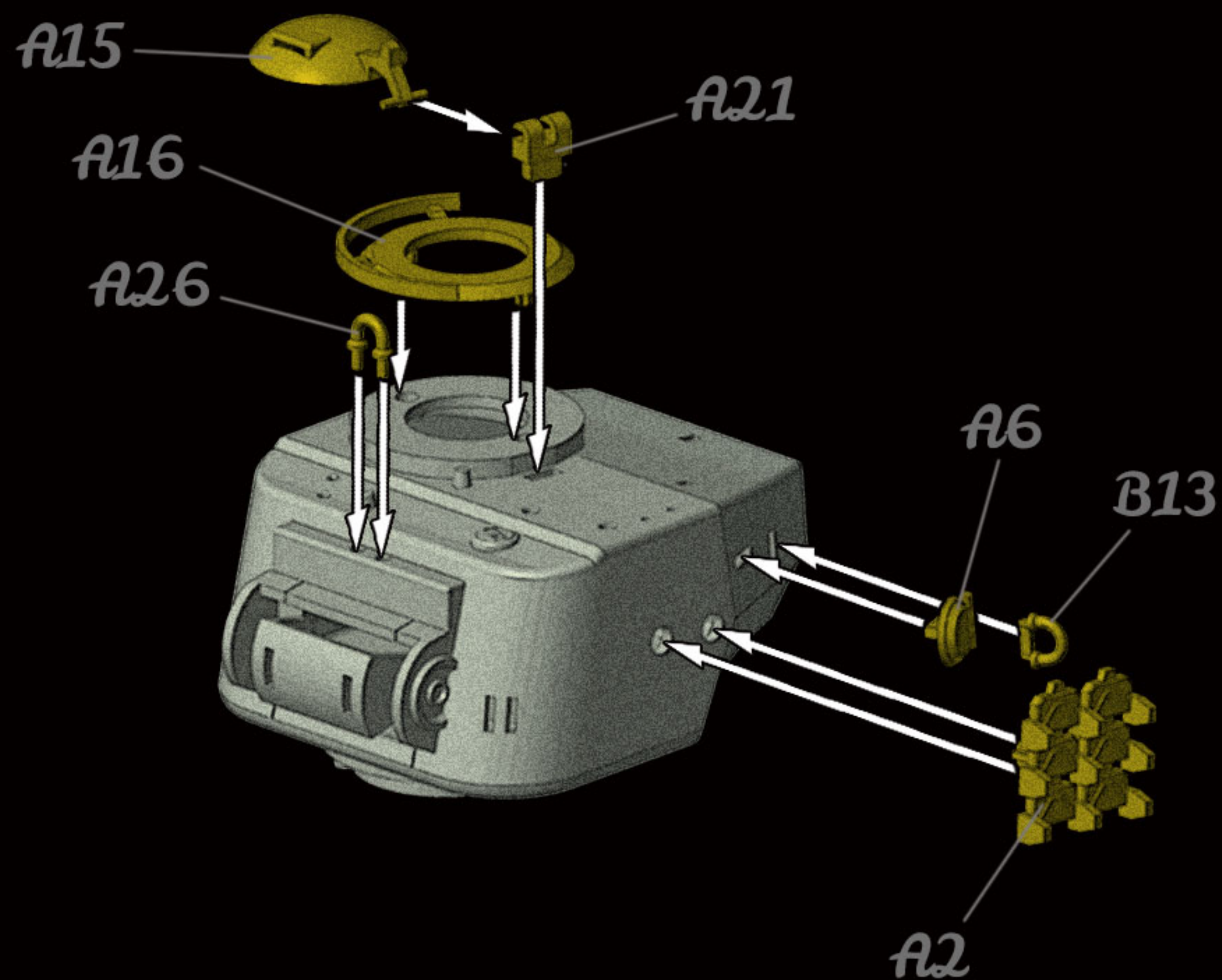
炮塔組合 *Attaching turret*

砲塔の取り付け Установка башни



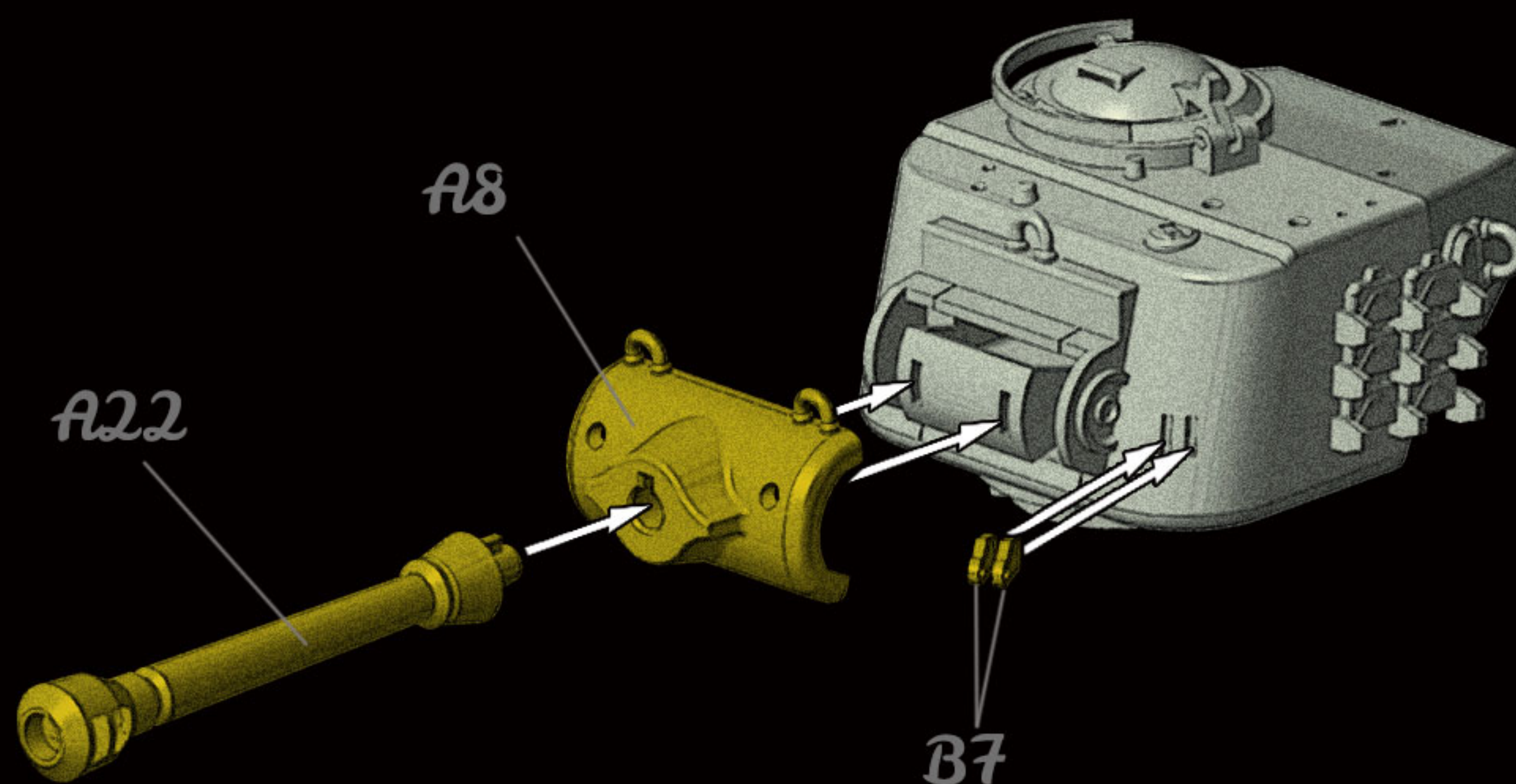
炮塔部件组装₁ *Turret parts Assembly 1*

砲塔部品の組み立て₁ Сборка деталей башни, этап 1



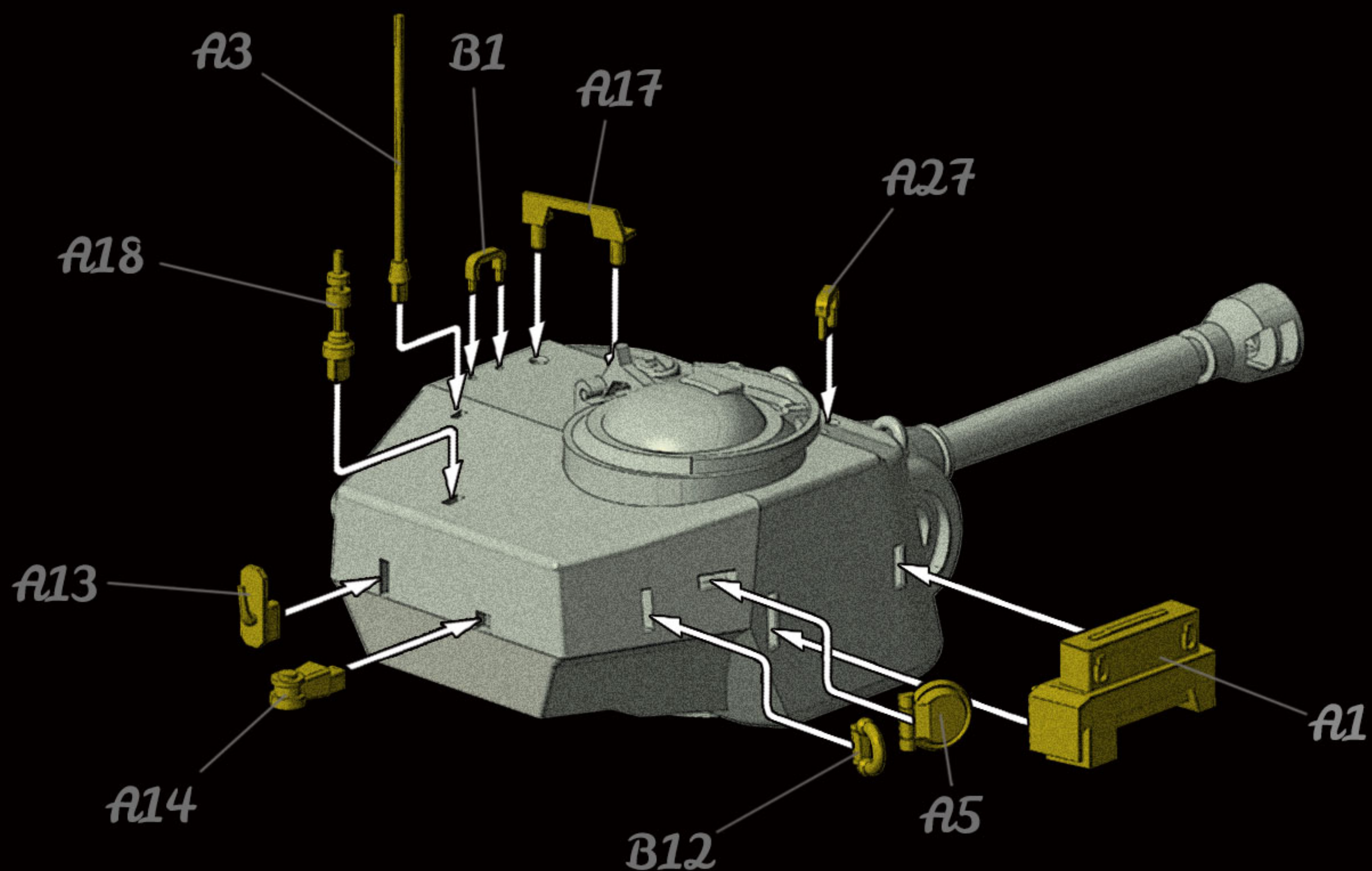
火炮组装 *Main gun assembly*

火炮の組み立て Сборка пушки



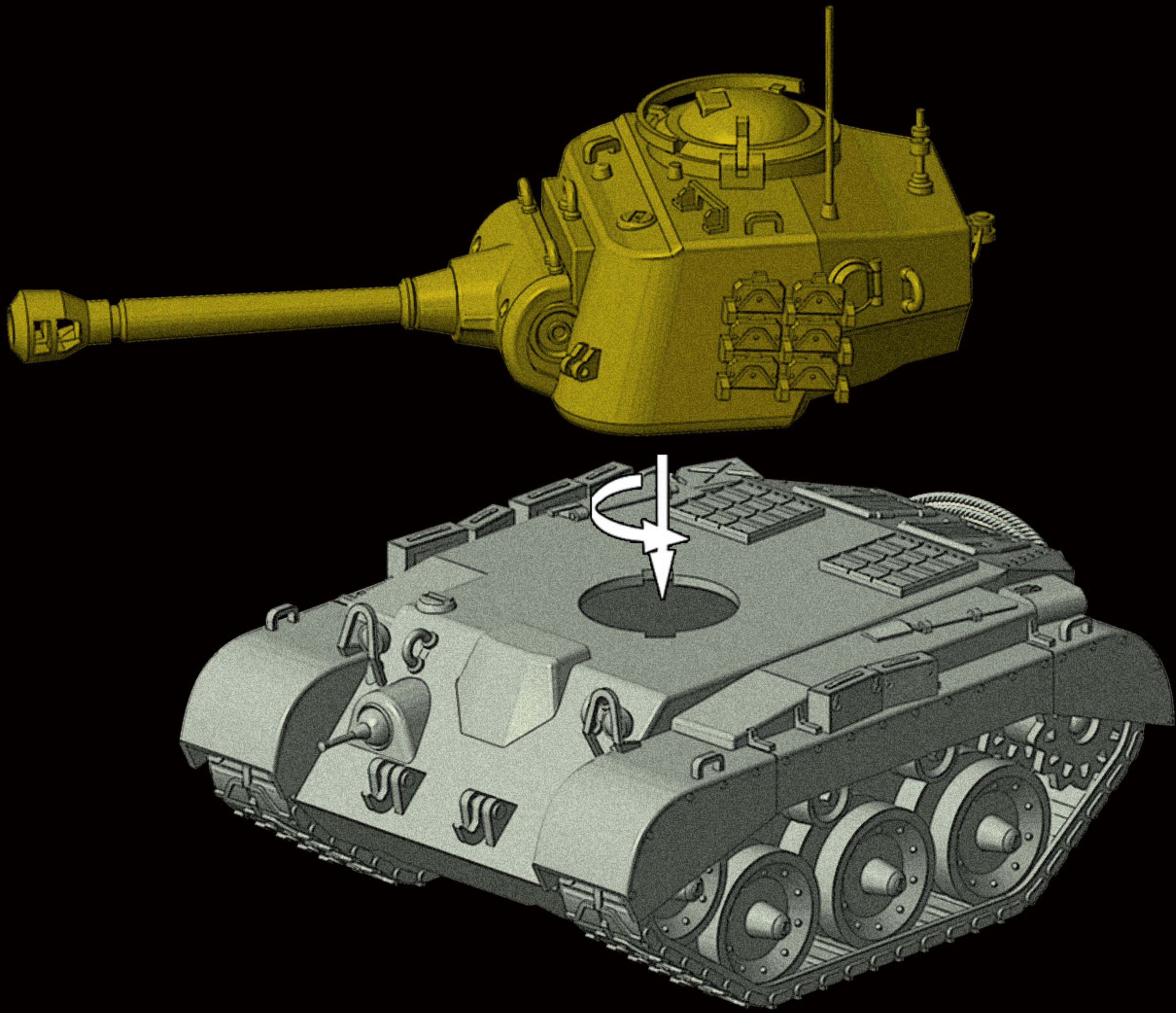
炮塔部件组装₂ *Turret parts Assembly 2*

炮塔部件の組み立て₂ Сборка деталей башни, этап 2



炮塔车体组合 *Attaching turret to hull*

砲塔と車体の取り付け Установка корпуса и башни



涂装指示 *Painting*

涂装指示

Окраска

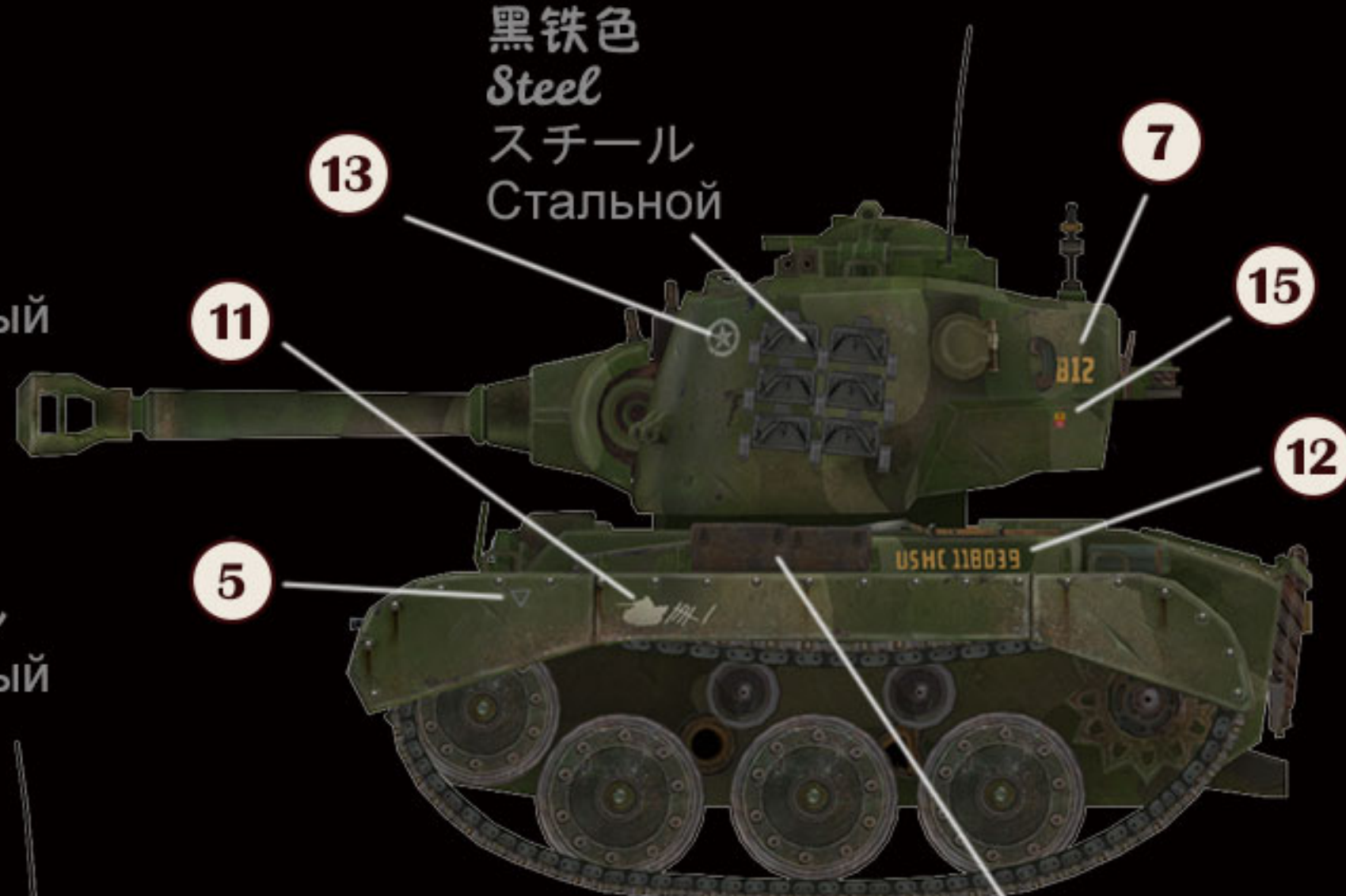
木棕
Wood Brown
ウッドブラウン
Древесно-коричневый



14 浅橄欖
Light Olive
ライトオリーブ
Светло-оливковый

橄欖綠
Olive Green
オリーブグリーン
Зелено-оливковый

黑鉄色
Steel
スチール
Стальной

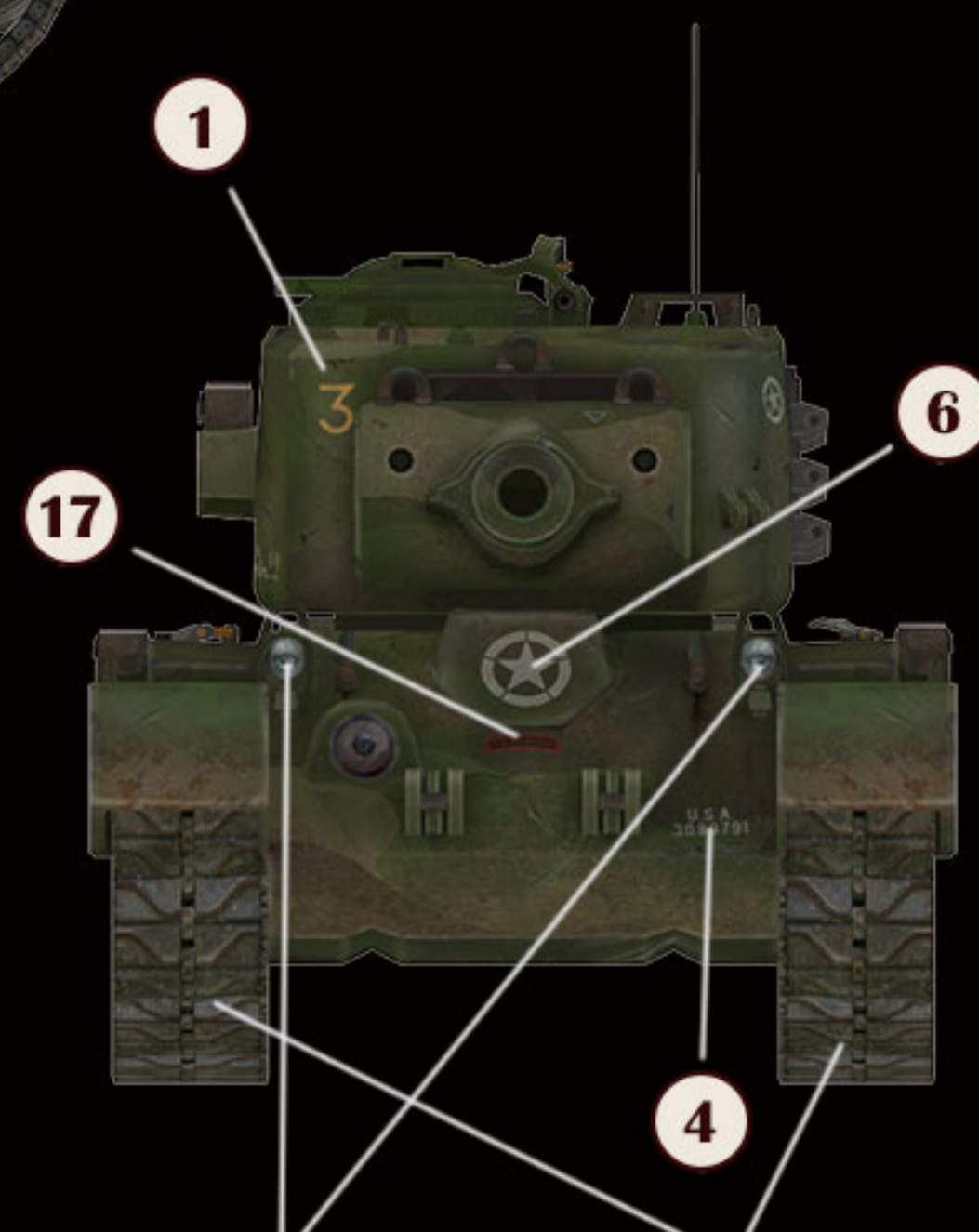


烧蚀
Burnt Red
バーントイエロー
Ржавчина

黑鉄色
Steel
スチール
Стальной

烧蚀
Burnt Red
バーントイエロー
Ржавчина

棕綠
Brown Green
ブラウングリーン
Зелено-коричневый



1 银色
Silver
シルバー
Серебристый

黑鉄色
Steel
スチール
Стальной



烧蚀
Burnt Red
バーントイエロー
Ржавчина

1. 可参照图示的色彩使用涂料进行涂装，以获得更精美的视觉效果。
2. 涂装时需要使用塑料模型专用喷涂工具、毛笔或塑料模型专用马克笔。
3. 在涂装时请遵从涂料及涂装工具的使用说明。
4. 本产品不含涂料及涂装工具。

1. You can paint the model with the suggested colors to achieve better visual effect.
2. You need paint spraying tools, paint brushes or special markers for plastic models.
3. Please follow the instructions of paints and painting tools when you paint the model.
4. Paints and painting tools are not included in this product.

1. 指示に従って塗装してください。
2. 塗装の時、プラモデル専用のエアブラシ、筆とマークを使ってください。
3. 塗料と塗装用品の説明書に従って塗装してください。
4. 塗料と塗装用品はキットに含まれておりません。ご了承ください。

1. Окрашивая модель по предложенной схеме окраски Вы получаете наиболее красивую модель.
2. Окрашивайте модель с помощью специализированного инструмента (кистями, маркерами для пластиковых моделей).
3. Следуйте инструкции производителя красок и инструментов при выполнении окраски модели.
4. Краски, инструменты в комплект не входят.

颜色对照表 *Color reference*

カラー対照表 Таблица цветов

MENG AK WATER BASED COLOR ACRYSION

橄欖綠	<i>Olive Green</i>	オリーブグリーン	Зелено-оливковый	MC-203	N52
木棕	<i>Wood Brown</i>	ウッドブラウン	Древесно-коричневый	MC-215	N37
浅橄欖	<i>Light Olive</i>	ライトオリーブ	Светло-оливковый	MC-234	N127
棕綠	<i>Brown Green</i>	ブラウングリーン	Зелено-коричневый	MC-283	N81
銀色	<i>Silver</i>	シルバー	Серебристый	MC-502	N8
燒蝕色	<i>Burnt Red</i>	バーントイエロー	Ржавчина	MC-506	N38
黑鉄色	<i>Steel</i>	スチール	Стальной	MC-508	N28

★ 推荐使用MENG模型专用水性环保颜料或君仕新水性涂料为本产品进行涂装。

We recommend to use MENG Color series water based acrylic colors or Mr. Hobby Acrycion water based colors to paint the model.

MENGのプラモデル専用の水性塗料とGSIクレオス新型水性塗料をお勧めします。

Рекомендуем использовать экологичные водно-дисперсионные акриловые краски от MENG или новые водно-дисперсионные акриловые краски от Mr. Hobby Acrycion.

售后 *After-sales service*

アフターサービス Обслуживание после продажи

如果零件有缺失、破损等不良情况或者您对产品有任何建议，请用以下方式联系我们：

咨询热线：4001-870-090

邮箱：after-sales@meng-model.com

网址：www.meng-model.com

地址：广东省深圳市福田区彩田路3069号星河世纪大厦A栋3016

邮编：518000

If there are parts missing or broken, or if you have any suggestions, please contact us:

Hotline: +86 4001-870-090

E-mail: after-sales@meng-model.com

Website: www.meng-model.com

Address: Rm. 3016, Blk. A, Galaxy Century Bldg., No. 3069 Caitian Rd., Futian Dist.,
Shenzhen, Guangdong, China

Zip code: 518000

紛失や破損した場合、あるいはご意見がありましたら、ご連絡ください。

電話番号：4001-870-090

メールアドレス：after-sales@meng-model.com

ウェブサイト：www.meng-model.com

住所：广东省深セン市福田区彩田路3069号星河大厦A3016

郵便番号：518000

Если в Вашем наборе не хватает деталей, или они поломаны, а так же при наличии предложений и пожеланий к нашим моделям, пожалуйста, свяжитесь с нами.

Телефон: +86 4001-870-090

Email: after-sales@meng-model.com

Сайт: www.meng-model.com

Адрес: Rm. 3016, Blk. A, Galaxy Century Bldg., No. 3069 Caitian Rd., Futian Dist.,
Shenzhen, Guangdong, China

Почтовый индекс: 518000

