

# Russian Air Defense Weapon System 96K6 Pantsir-S1

俄罗斯防空武器系统96K6 “铠甲” - S1

1/35  
SCALE



## 俄罗斯防空武器系统96K6“铠甲”-S1

俄军地面部队对地对空防空武器一直有着很深的依赖。80年代出现的“通古斯卡”弹炮结合防空武器系统代表着俄式防空体系的新成果。而1994年研制成功的96K6“铠甲”防空武器系统则在“通古斯卡”的基础上进一步强化了武器效能和机动性能，同时装备导弹及高炮的该系统能够应对低空和超低空的多种威胁，更适用于冷战后频发的低烈度战争。

96K6“铠甲”S-1，北约代号SA-22“灰狗”，2008年开始装备，武器系统内包含两门2A38M 30mm高炮，以及12枚57E6系列防空导弹。2A38M高炮口径30mm，单炮射速高达每分钟2500发，最大射程4km，射高3km；57E6系列导弹中包含多个不同改型，射程20公里，射高15公里。整套武器系统都搭载在KAMAZ-6560 8×8越野载重卡车上，现在“铠甲”已经批量装备俄罗斯陆军多年，并在一些局部冲突中有着亮眼表现。

## Russian Air Defense Weapon System 96K6 Pantsir-S1

The Russian ground forces have greatly relied on ground based air defense weapons. The Tunguska gun/missile air defense system appeared in the 1980s was new progress of Russian air defense systems. The 96K6 Pantsir air defense system successfully developed in 1994 is a further development of Tunguska and has improved weapon capacity and maneuverability. It's a combined missile and anti-aircraft gun system against low flying and ultra low flying threats. It's more suitable for the low-intensity conflicts during the Cold War.

96K6 Pantsir-S1, NATO reporting name SA-22 Greyhound, has been deployed since 2008. This weapon system includes two 2A38M 30 mm AA guns and 12 57E6 series surface-to-air missiles. The 2A38M 30 mm AA guns' maximum rate of fire is 2,500 rounds per minute per gun. Range is up to 4 km and altitude 3 km. The 57E6 series missiles have various versions. Range is up to 20 km and altitude 15 km. The whole weapon system is based on a KAMAZ-6560 8x8 cross-country truck. The Pantsir system has been deployed in the Russian Army for years and has outstanding performance in some local conflicts.

## ロシア96K6「パーンツィルS1」自走対空システム

ロシアの地上部隊は対空システムを深く信頼している。1980年代に配備されたツングースカ自走対空システムはロシアの対空体系の新しい成果を表す。1994年に完成された96K6「パーンツィル」自走対空システムはツングースカに基づき、火力と機動性を強化した。対空ミサイルと対空機関砲を装備した当システムは低空域または超低空域用で、冷戦後の低強度紛争に適する。

96K6「パーンツィルS1」はNATOコードネームでSA-22「グレイハウンド」と呼ばれ、2008年に制式採用された。30mm連装対空機関砲2A38Mを2門、57E6シリーズ対空ミサイルを12発搭載した。口径30mm対空機関砲から発射される弾が最大発射速度2500発/分に達し、水平方向の最大有効射程4km、有効制圧高度3kmの性能を持つ。57E6シリーズミサイルには多種類のバリエーションがあり、最大有効射程20km、有効射高15km。本システムはKAMAZ-6560 8×8重トラックに搭載され、陸軍に投入された。しかも、ある地域紛争で活躍していた。

Российские сухопутные войска много внимания уделяют защите от оружия класса воздух-земля. В 80-х годах 20 века в СССР, а затем и в России выпускался зенитный пушечно-ракетный комплекс «Тунгуска», являвшийся совершенным на тот момент образцом системы ПВО. А в 1994 году, на базе «Тунгуски» разработали новую модификацию – 96К6 «Панцирь-С1», повысив эффективность вооружения и подвижность машины. Новый комплекс достаточно эффективно парирует атаки с малых и сверхнизких высот, и больше подходит для конфликтов низкой интенсивности характерных для периода, наступившего после окончания «Холодной войны».

96К6 «Панцирь-С1», по кодификации НАТО – SA-22 « Greyhound», был принят на вооружение армии РФ в 2008 году. Система вооружения включает в себя две двустольные 30-мм зенитные пушки 2А38М и 12 ракет 57Э6Е класса «Земля-Воздух». Темп стрельбы пушки калибра 30мм варьируется в пределах от 1950 до 2500 выстр./мин, максимальная дальность стрельбы 4 км, максимальная высота 3 км. Серийная ракета 57Э6 производится в разных модификациях и способна поражать цели на высоте 15 км, и дальности 20 км. Весь комплекс монтируется на тяжелом внедорожном грузовике КаМАЗ-6560 с колесной формулой 8×8. «Панцирь» давно принят на вооружение СФ РФ и хорошо зарекомендовал себя в локальных конфликтах.

## 制作前请仔细阅读以下内容

Read carefully before assembly.

作る前に必ずお読みください。

Перед сборкой внимательно прочитайте следующую информацию.

- 该产品为比例拼装模型，需要使用模型专用制作工具自行组装和上色。制作前需仔细阅读手册，了解基本制作流程。低年龄制作者制作时需有成年人看护，看护者请仔细阅读手册。
- 使用剪钳小心剪下零件，用塑料模型专用胶水进行粘合。金属部件请用瞬间胶粘合。
- 如制作过程中遇有涂装步骤，粘合零件时需先将粘合面的颜料去掉，之后再行粘接。
- This product is a plastic model kit. Please use hobby tools to assemble and paint it. Carefully read and fully understand the instructions before commencing assembly. Young children who build this model kit shall be guided by adults. The supervising adults should carefully read the instructions too.
- Remove plastic parts with a side cutter and use plastic model cement to glue them. Use CA glue to bond metal parts.
- If you need to glue parts which have been painted in the previous assembly process, remove the paint from the bonding areas first.
- プラスチック組立モデルであるため、専用の工具で組み立て工程と塗装を必要とします。組み立てに入る前に組み立て説明図を最後まで見て、流れを確認しておいてください。低年齢の方が製作する場合、保護者の方もお読みください。
- ニッパーで部品を丁寧につけてから、専用の接着剤で接着します。メタル部品の場合、瞬間接着剤をご使用ください。
- 塗装を必要とすれば、接着面の塗料を削がしてから接着します。
- Данная модель предназначена для самостоятельной сборки. При сборке следует использовать специальные инструменты и краски. Перед началом сборки внимательно изучите инструкцию. Моделистам младшего возраста требуется помощь взрослых.
- Детали от рамок отделяйте бокорезами. Используйте для сборки клей для пластмассы. Для металлических деталей следует использовать цианакрилатный клей.
- Окраску деталей следует выполнять в ходе сборки, в местах соединения деталей краску следует удалить.

### 注意

- 制作时需格外注意各类工具尖刃及零件锐角，以免造成伤害。
- 使用胶水和颜料前请阅读相关注意事项，制作中需仔细按照手册的步骤指示，正确使用胶水和颜料进行粘合及涂装。
- 制作时远离儿童，避免小零件或工具对儿童造成伤害，制作中的包装袋对儿童会造成窒息的危险。

### Caution

- Be careful of the sharp edges and tips of tools and plastic parts to avoid any injury.
- Carefully read the instructions of cement and paints before use. Follow the steps of the model's instruction manual to apply glue or paint.
- Keep children away from the assembly area to avoid any injury caused by small parts or tools to them. Keep plastic bags away from children to avoid danger of suffocation.

### 注意

- 作るとき、工具の刃先やある部品が鋭いので、お取り扱いにはご注意ください。
- 接着剤や塗料を使う前に、注意事項をお読みください。指示に従って接着や塗装を行ってください。
- 小さなお子様のいる場所での工作はおやめください。小さな部品やビニール袋を口に入れたりする危険があります。

### Внимание

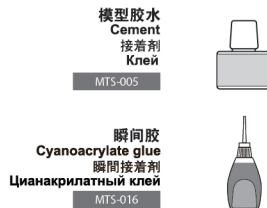
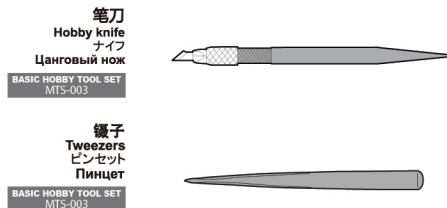
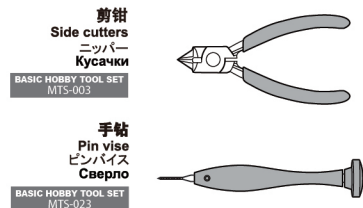
- Соблюдайте правила безопасности при работе с режущими инструментами во избежание ранений и травм.
- Перед использованием клея и красок, внимательно изучите схему сборки и окраски модели. Следуйте инструкции производителя красок и клея при сборке модели.
- Модель содержит мелкие детали, которые могут причинить вред маленьким детям. Хранить в недоступном для детей месте. Не разрешайте детям играть с упаковкой. Пластиковый пакет может привести к удушью ребенка.

### 使用工具

Tools recommended

用意する工具

Рекомендуемые инструменты



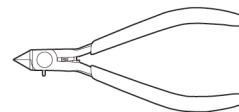
### MTS-026 模型专用高级单刃剪钳

- 推荐使用MENG与DSPIAE合作设计生产的模型工具产品
- We recommend to use the modeling tool presented by MENG and DSPIAE together.
- DSPIAEとMENGと協力して開発された模型ツールをお勧めします。
- Мы рекомендуем использовать инструменты, разработанные и производящиеся совместно фирмами MENG и DSPIAE.

- 剪钳采用单刃设计，刃口锋利刚硬，剪切面平整光滑、无挤断现象，手柄握持稳固，使用手感舒适。
- This single-edged side cutter features a sharp and hard blade. The cut surface on parts is neat and smooth. The ergonomically designed handle has an increased grip surface and offers improved cutting experience.
- 片刃構造を採用して刃の一方が鋭く、きれいな切断面を得ることができます。特別に設計されたグリップは握りやすいです。
- 刀口は鋼製で、切れ味鋭く、きれいな切断面を得ることができます。特別に設計されたグリップは握りやすいです。
- Лезвие изготовлено из прочного сплава и имеет одностороннюю заточку, позволяющую срезать пластик не оставляя следов. Ручки удобной формы обеспечивают хорошее удержание инструмента и комфортную работу.

#### 主视图

Main view  
メインビジュアル  
Основной вид



#### 限位调节器

Limit regulator  
ストッパー  
Ограничительный упор



#### 真皮钳保护套

Side cutter leather pouch  
保護キャップ  
Чехол из натуральной кожи



### 水贴使用说明

Decal application

スライドマークのはりかた

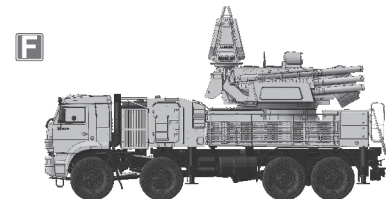
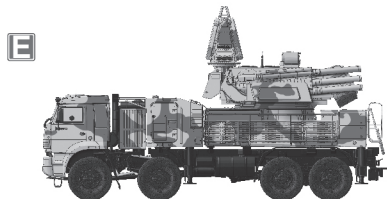
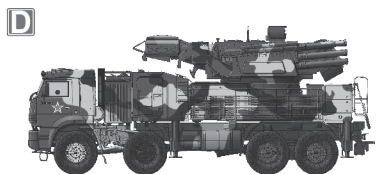
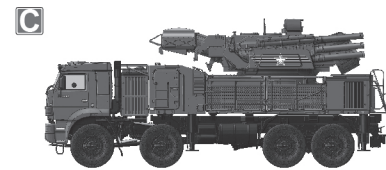
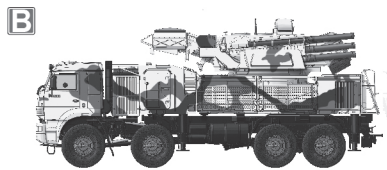
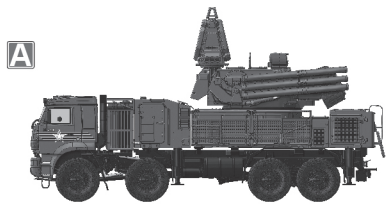
Использование декалей

- ① 将水贴从薄片上剪下。
  - ② 将水贴在温水中浸泡10秒钟，然后将其在干净的布上。
  - ③ 夹住底纸的边缘，将水贴滑动到模型上。
  - ④ 用蘸水的手指将湿润的水贴移动到合适的位置。
  - ⑤ 用软布轻轻按压水贴，直到将多余的水和水泡压出为止。
- ① Cut off decal from sheet.
  - ② Dip the decal in tepid water for about 10 sec and place on a clean cloth.
  - ③ Hold the backing sheet edge and slide decal onto the model.
  - ④ Move decal into position with a wet finger.
  - ⑤ Press decal gently down with a soft cloth until excess water and air bubbles are gone.

- ① はりたいマークをハサミで切りぬきます。
- ② マークをぬるま湯に10秒ほどひたしてからタオル等の布の上におきます。
- ③ 台紙のはしを手で持ち、貼るところにマークをスライドさせてモデルに移してください。
- ④ 指に少し水をつけてマークをぬらしながら、正しい位置にずらします。
- ⑤ やわらかい布でマークの内側の気泡を押し出しながら、おしつけるようにして水分をとります。

- ① Вырежьте нужный фрагмент.
- ② Поместите в теплую воду на 10 секунд.
- ③ Перенесите декаль на требуемое место, аккуратно сдвиньте кистью или рукой.
- ④ Удалите подложку и остатки воды.
- ⑤ Аккуратно прижмите и разгладьте от центра к краям, удаляя возможные пузырьки воздуха и остатки воды.

- ☐ 模型提供了6种样式, 请选择其中一种来制作, 详细样式请参考涂装指示。
- ☐ There are six options for the model. Please select one option before assembly and refer to the paint schemes for details.
- ☐ 6種類の塗装仕様が選択できます。詳細は塗装指示を参考にしてください。
- ☐ Всего шесть варианты окраски, перед сборкой выберите вариант окраски. Детальная информация указана в схеме окраски.

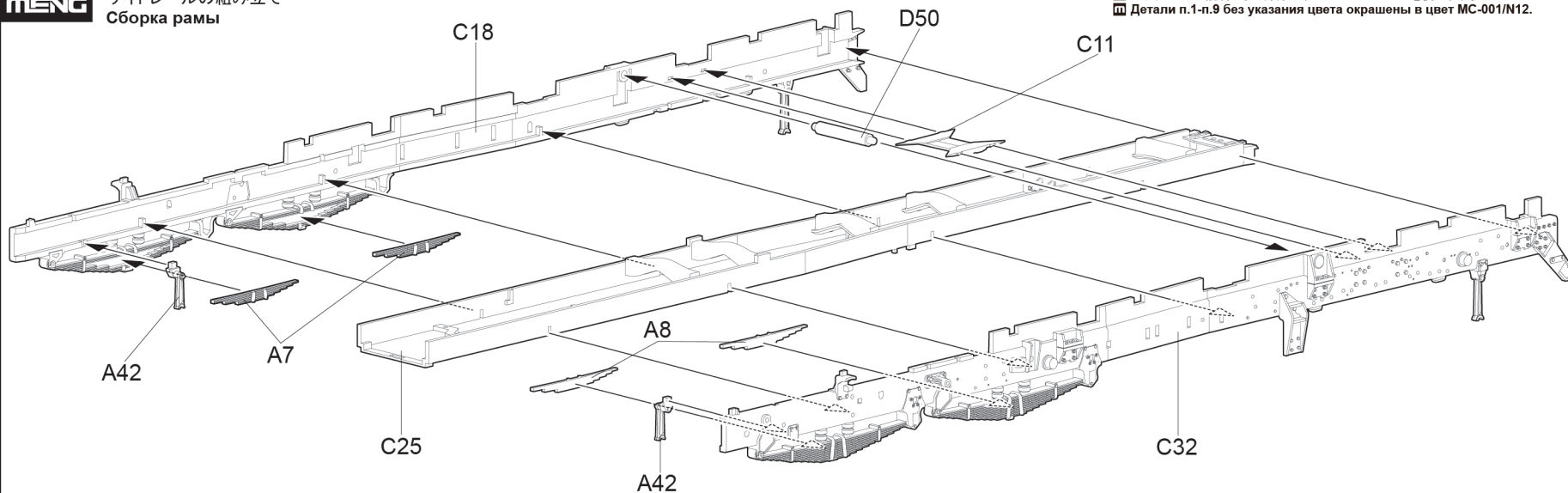


# 1

MENG

## 大梁组装 Beam assembly サイドレールの組み立て Сборка рамы

- ⚠ 说明书中步骤1-步骤9所有没标注部分均为MC-001/N12。
- ☐ Unmarked parts in Step 1 to Step 9, are painted with MC-001/N12.
- ☐ ステップ1-9の説明しない部分はすべて MC-001/N12を使います。
- ☐ Детали п.1-п.9 без указания цвета окрашены в цвет MC-001/N12.

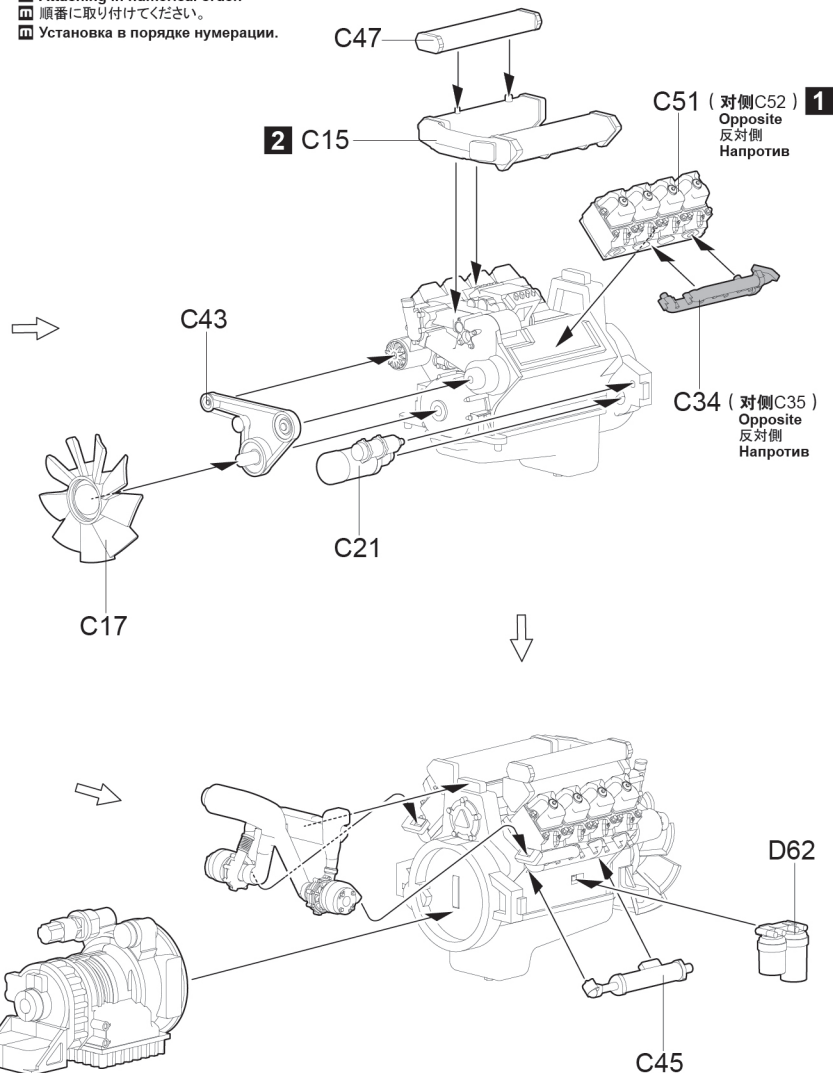
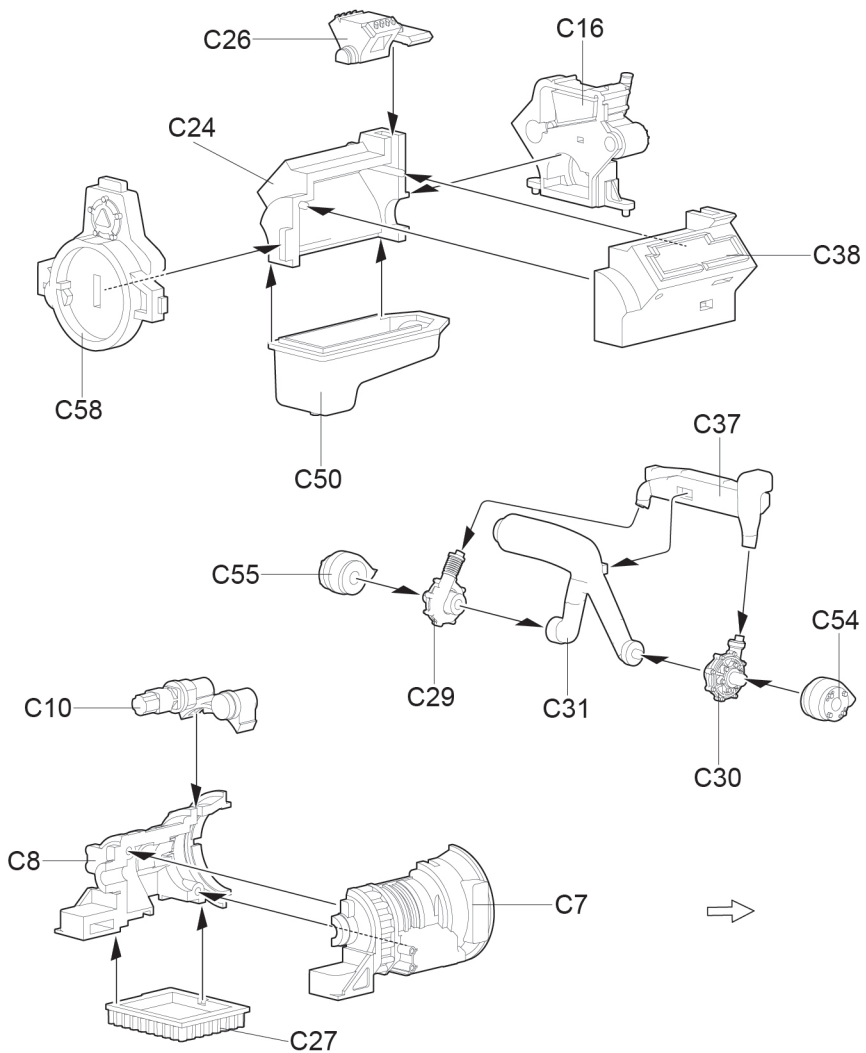


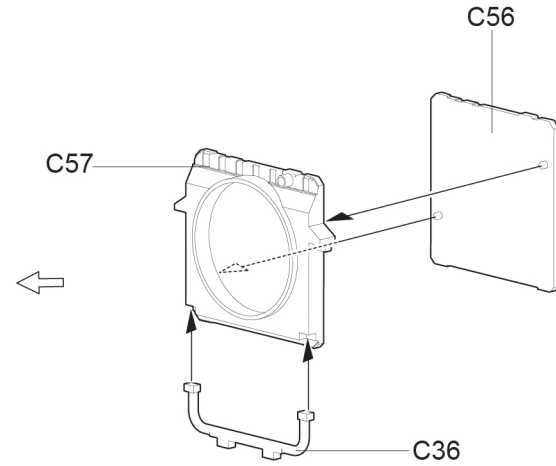
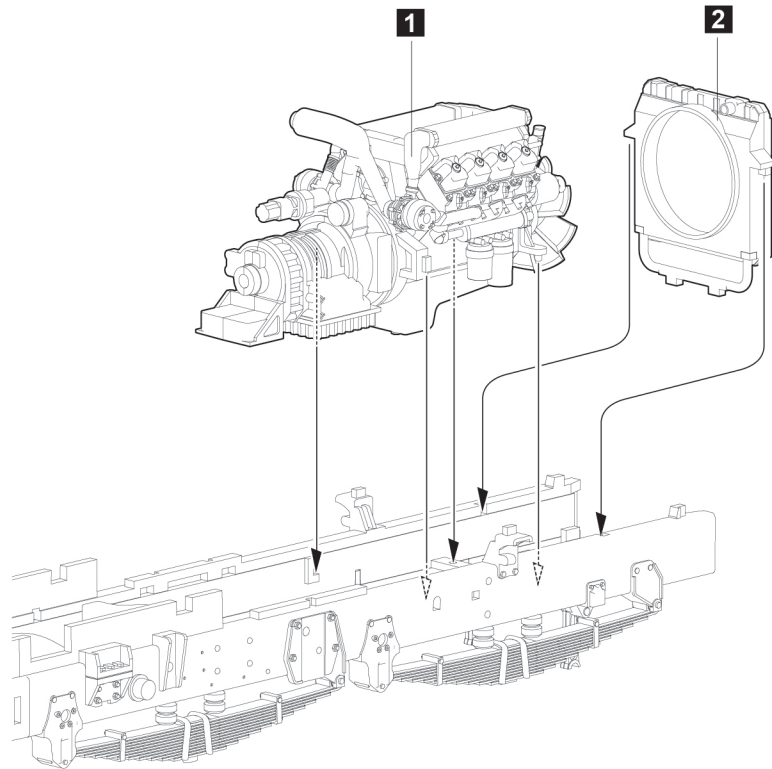


**1 2 3**

- ☐ 依照数字顺序组合
- ☐ Attaching in numerical order.
- ☐ 順番に取り付けてください。
- ☐ Установка в порядке нумерации.

MC-506/N38

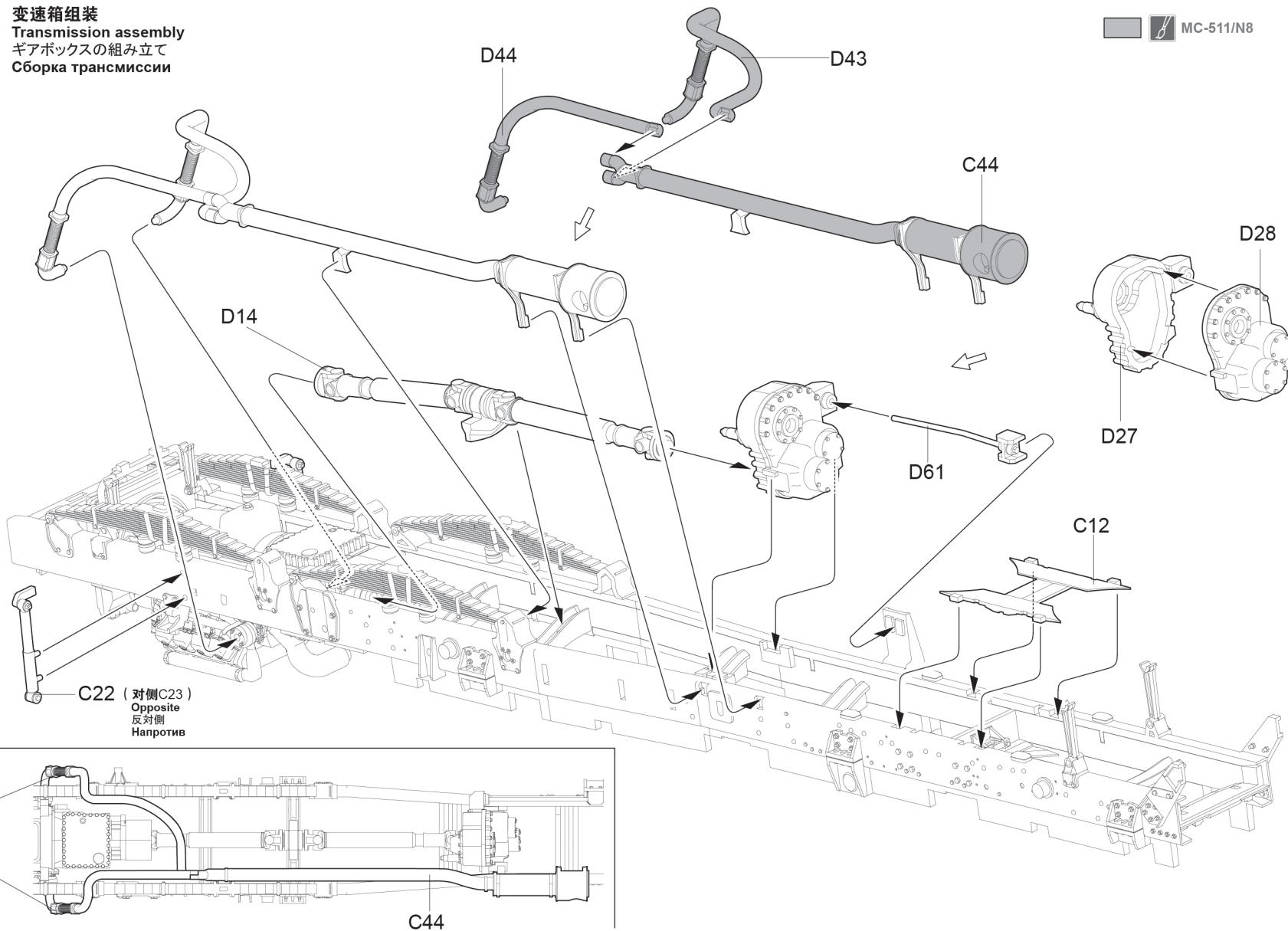




# 4

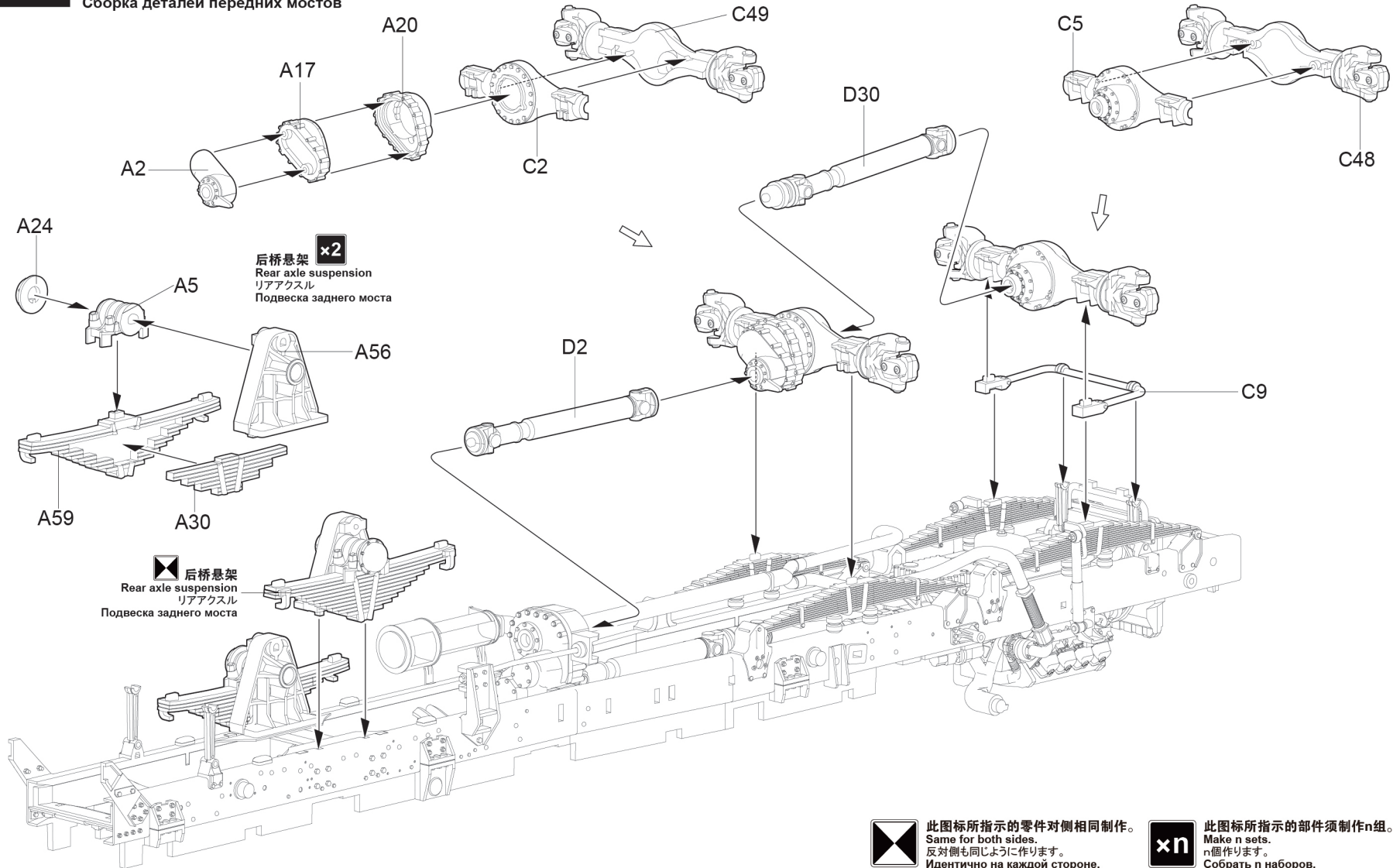
**变速箱组装**  
**Transmission assembly**  
**ギアボックスの組み立て**  
**Сборка трансмиссии**

MC-511/N8

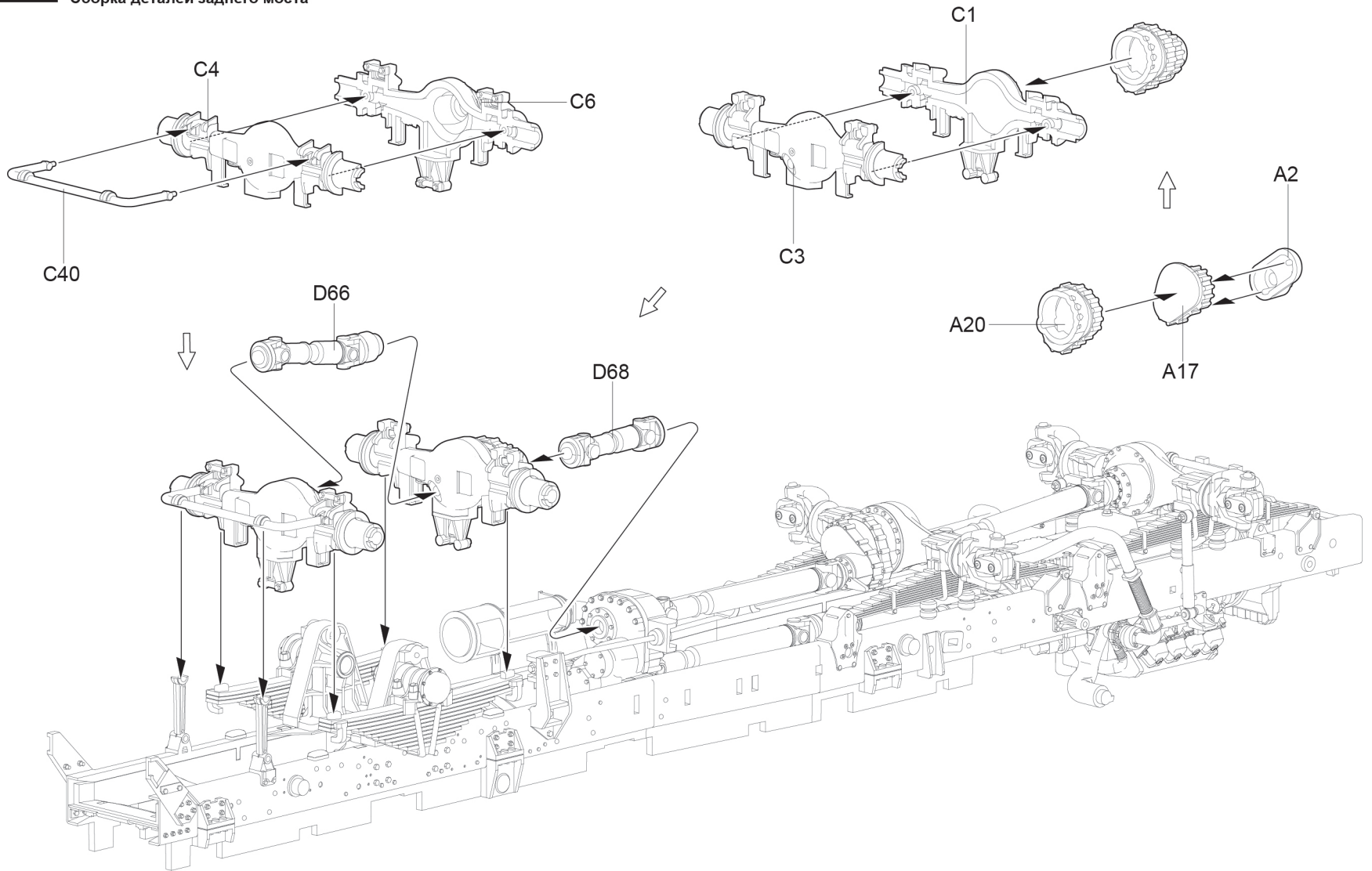




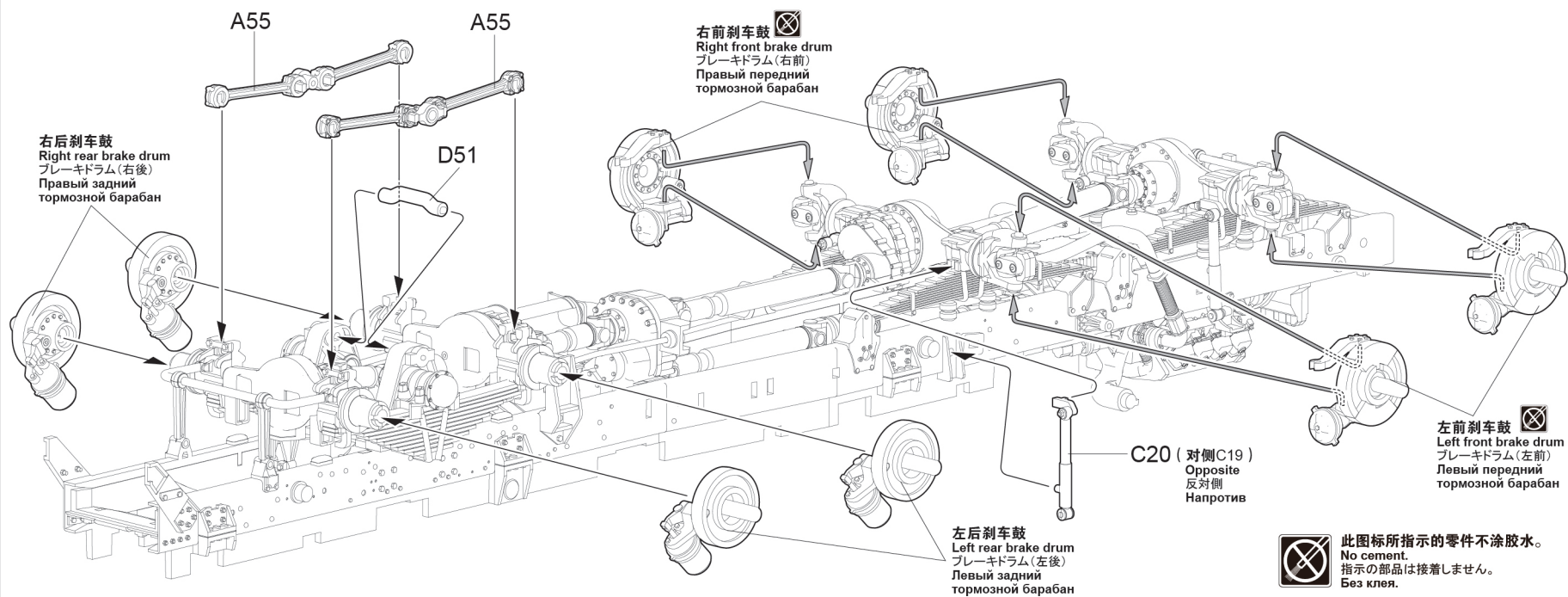
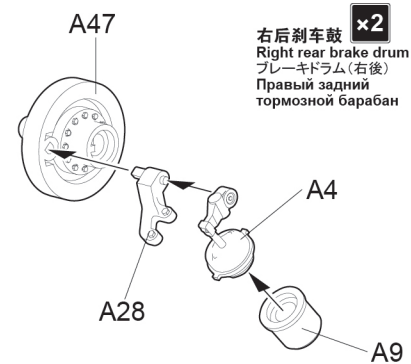
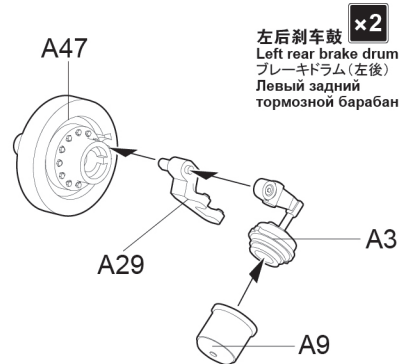
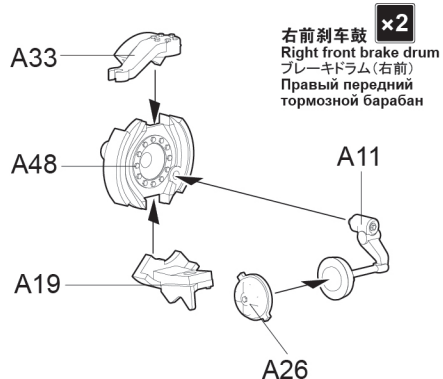
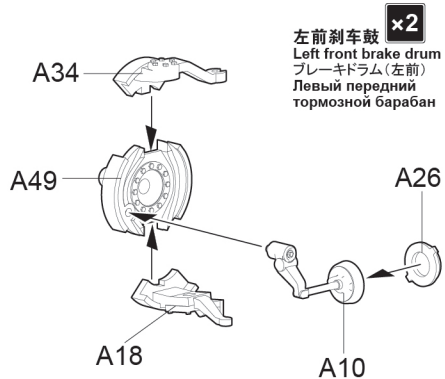
**前桥部件组装**  
Front axle parts assembly  
フロントアクスルの組み立て  
Сборка деталей передних мостов



后桥部件组装  
Rear axle parts assembly  
リアアクスルの組み立て  
Сборка деталей заднего моста

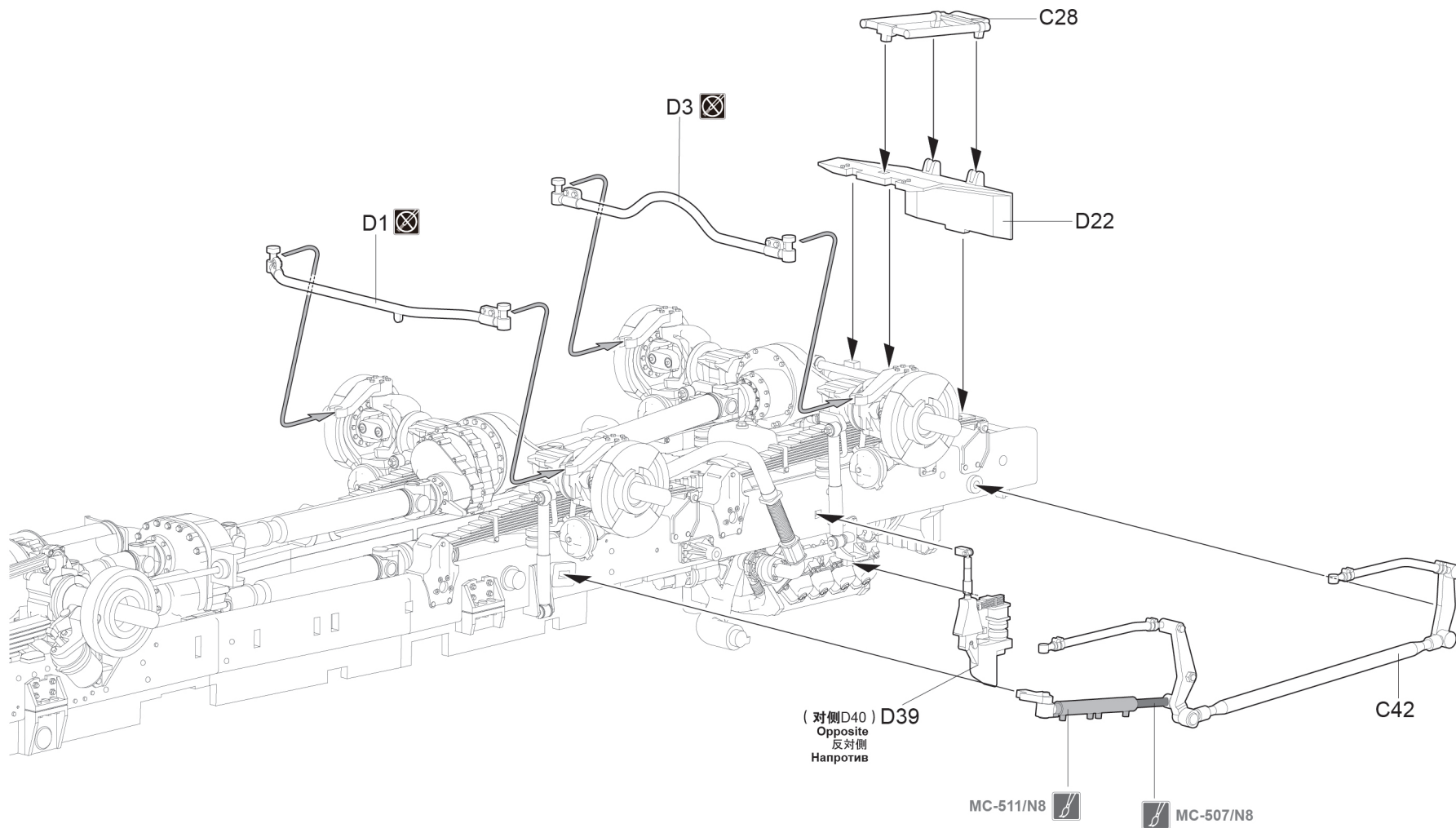


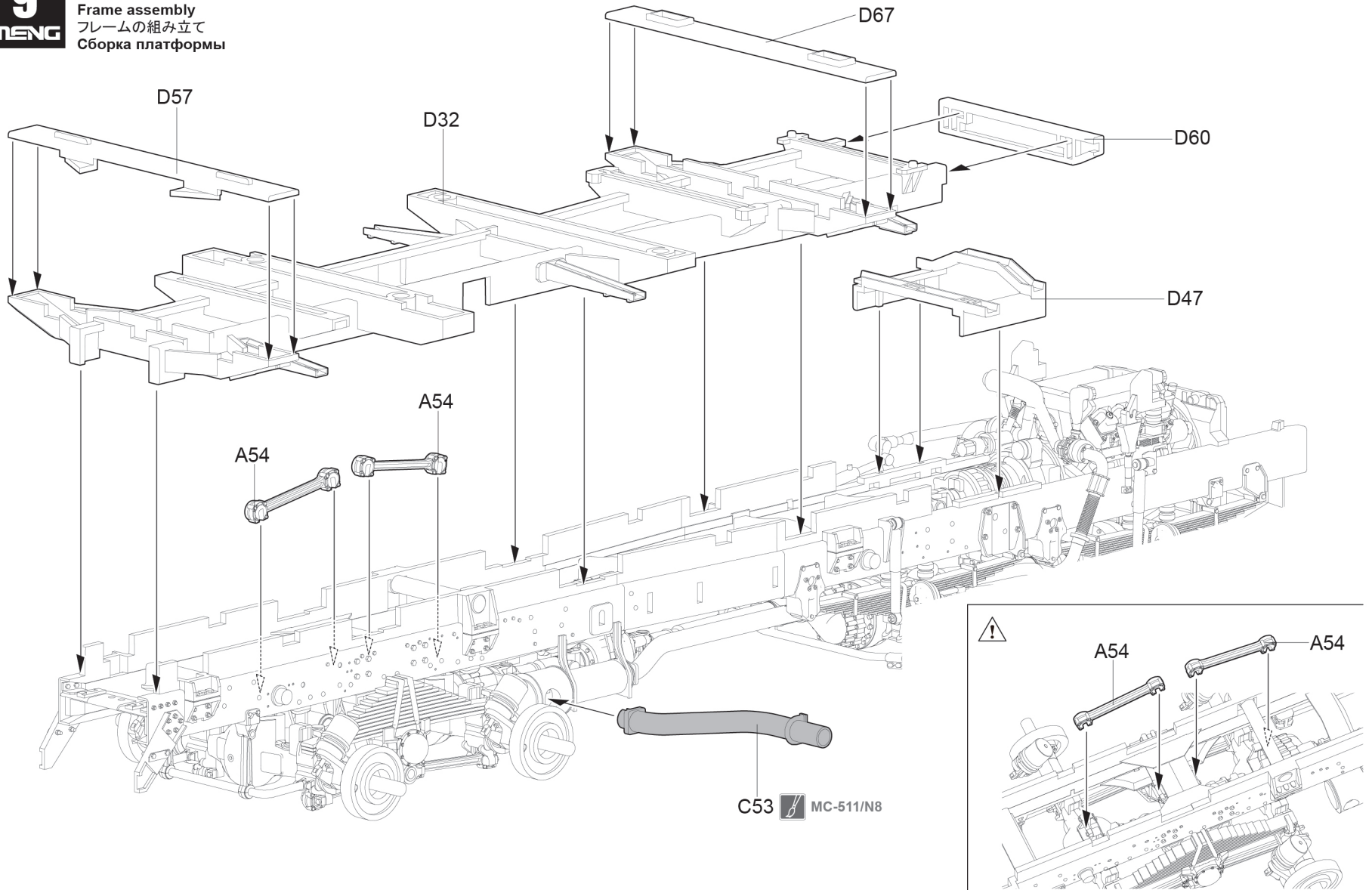
**刹车鼓组装**  
**Brake drum assembly**  
 ブレーキドラムの組み立て  
 Сборка тормозных барабанов



此图标所指示的零件不涂胶水。  
 No cement.  
 指示の部品は接着しません。  
 Без клея.

转向连杆组装  
Tie rod assembly  
转向轴的組み立て  
Сборка рулевого привода

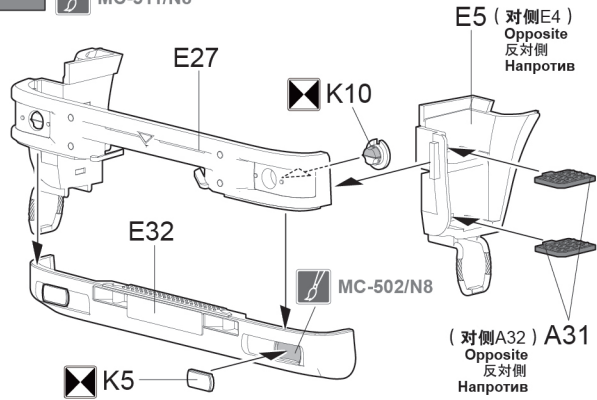




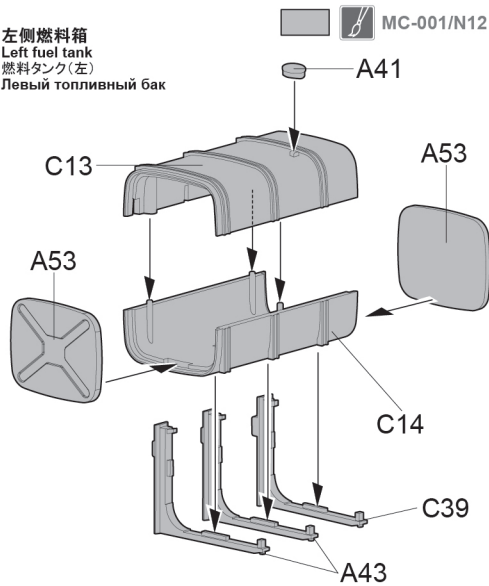
车架部件组装  
Frame parts assembly  
フレームの組み立て  
Сборка деталей рамы

MC-103/N92

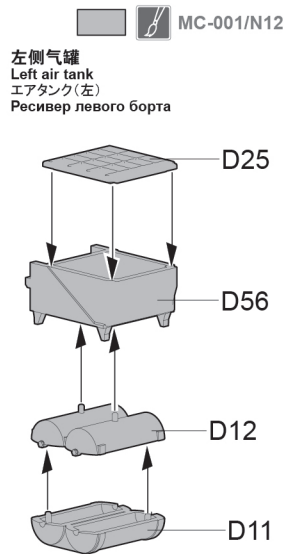
MC-511/N8



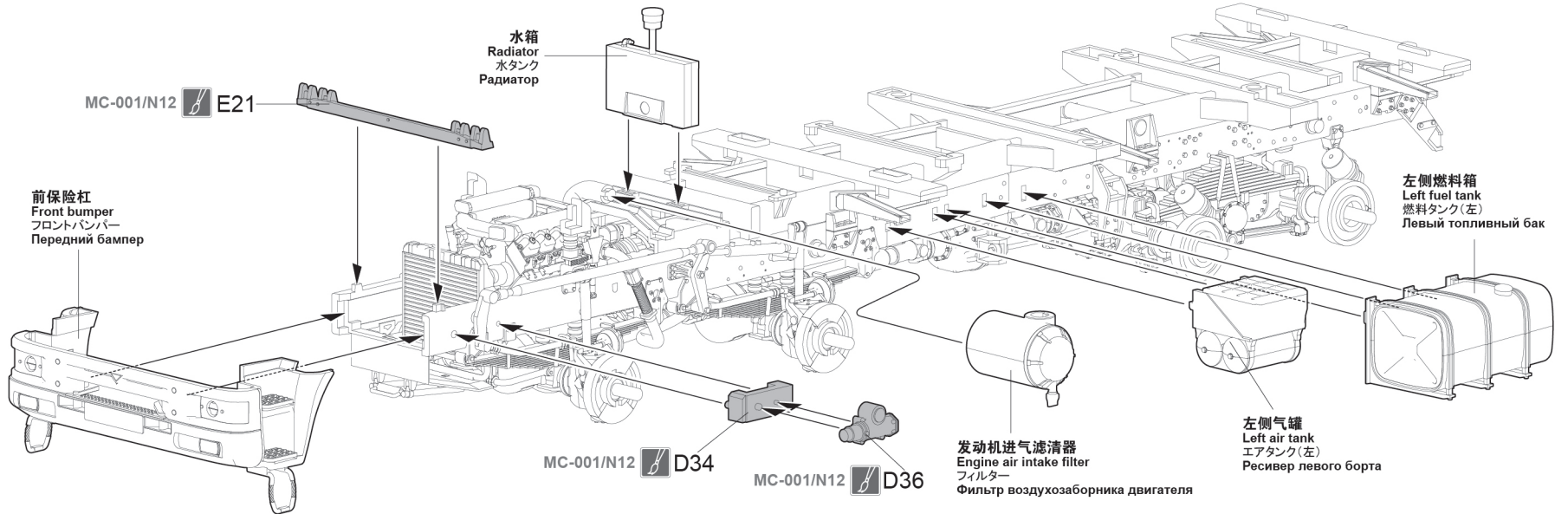
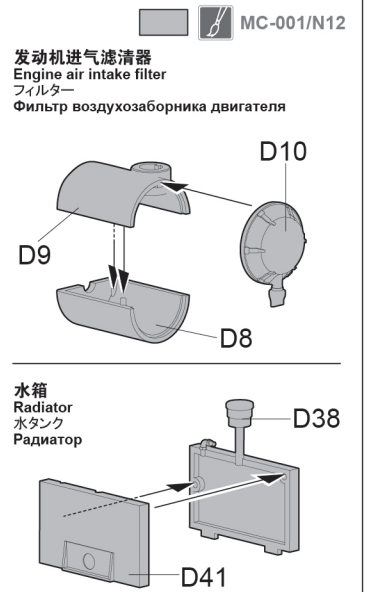
左侧燃料箱  
Left fuel tank  
燃料タンク(左)  
Левый топливный бак



左侧气罐  
Left air tank  
エアタンク(左)  
Ресивер левого борта

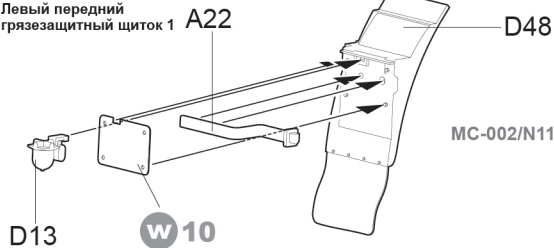


发动机进气滤清器  
Engine air intake filter  
フィルター  
Фильтр воздухозаборника двигателя

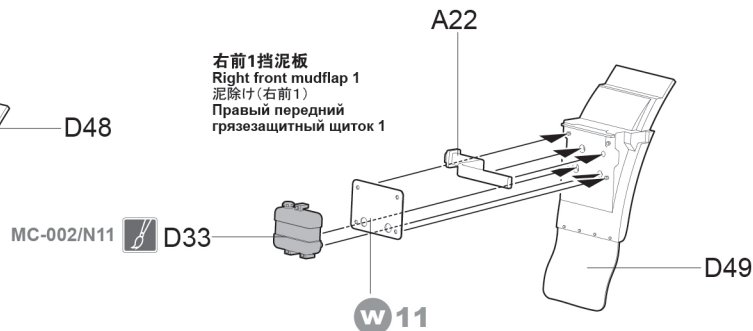


## 挡泥板组装 Mudflap assembly 泥除けの組み立て Сборка грязезащитного щитка

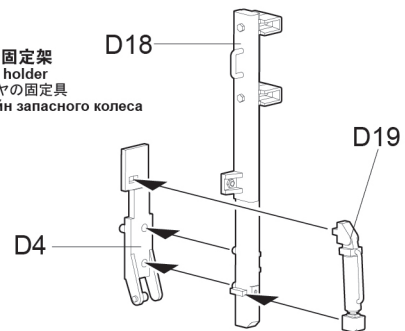
左前1挡泥板  
Left front mudflap 1  
泥除け(左前1)  
Левый передний  
грязезащитный щиток 1



右前1挡泥板  
Right front mudflap 1  
泥除け(右前1)  
Правый передний  
грязезащитный щиток 1



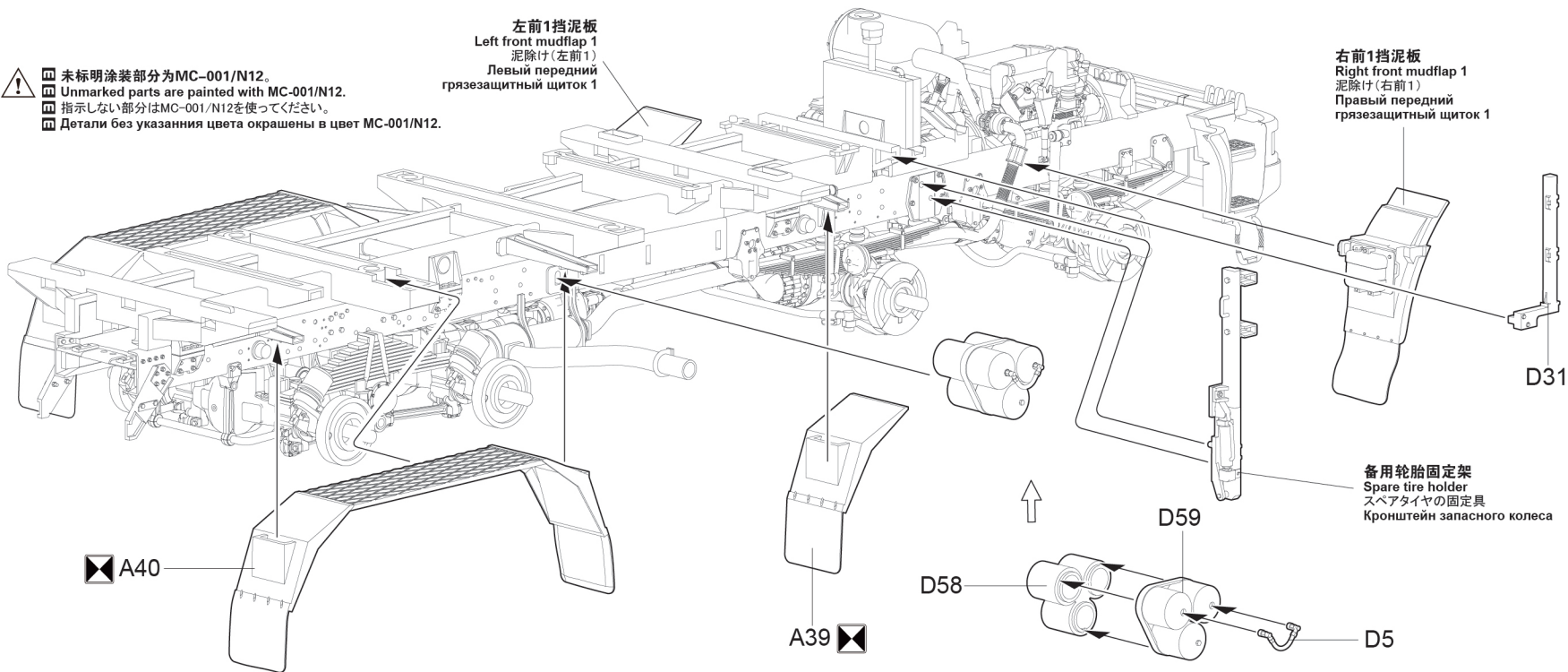
备用轮胎固定架  
Spare tire holder  
スペアタイヤの固定具  
Кронштейн запасного колеса



- ⚠ 未标明涂装部分为MC-001/N12。  
Unmarked parts are painted with MC-001/N12.  
指示しない部分はMC-001/N12を使ってください。  
Детали без указания цвета окрашены в цвет MC-001/N12.

左前1挡泥板  
Left front mudflap 1  
泥除け(左前1)  
Левый передний  
грязезащитный щиток 1

右前1挡泥板  
Right front mudflap 1  
泥除け(右前1)  
Правый передний  
грязезащитный щиток 1

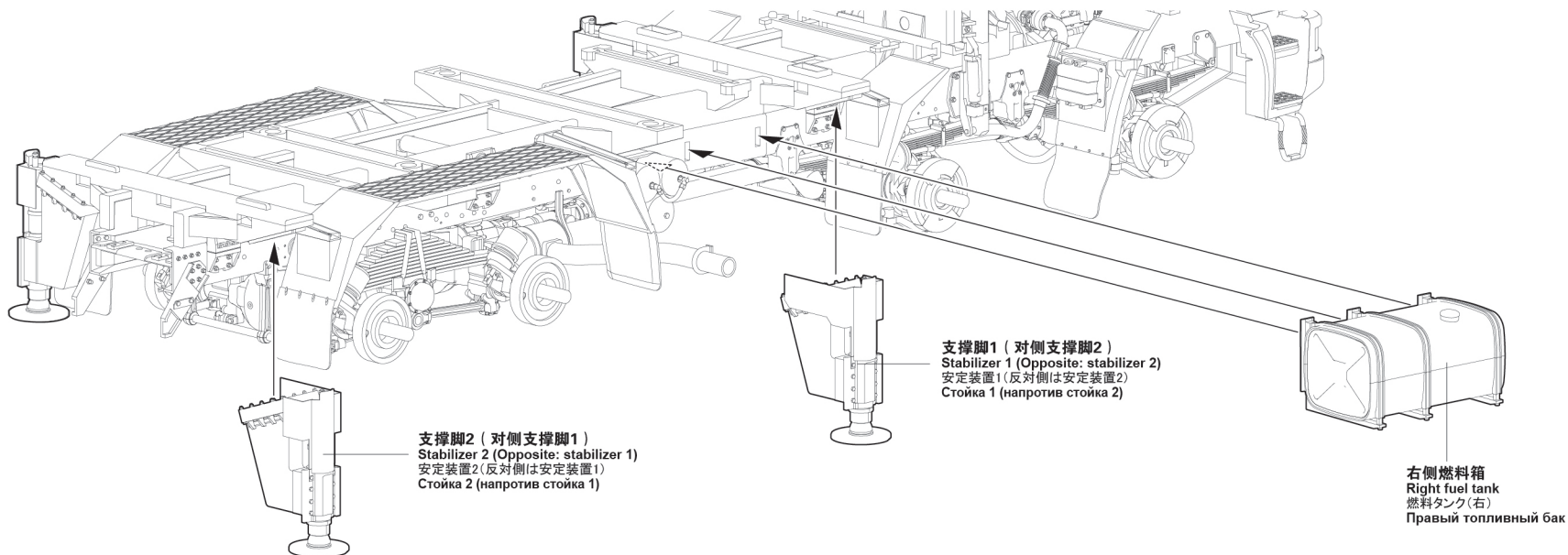
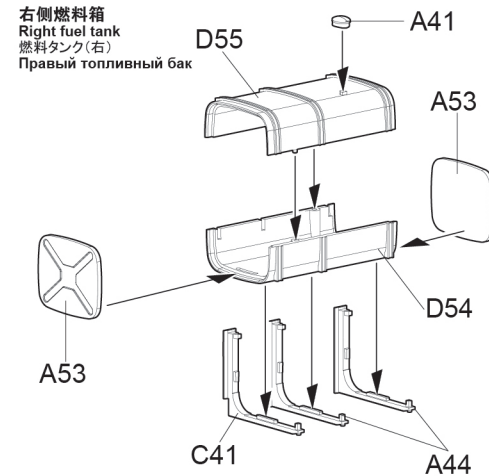
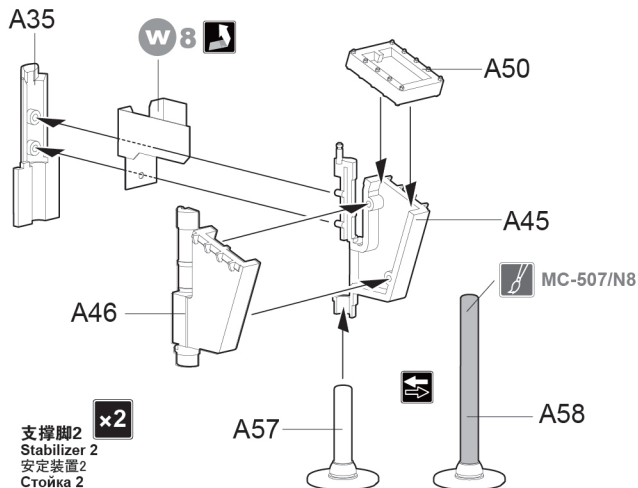
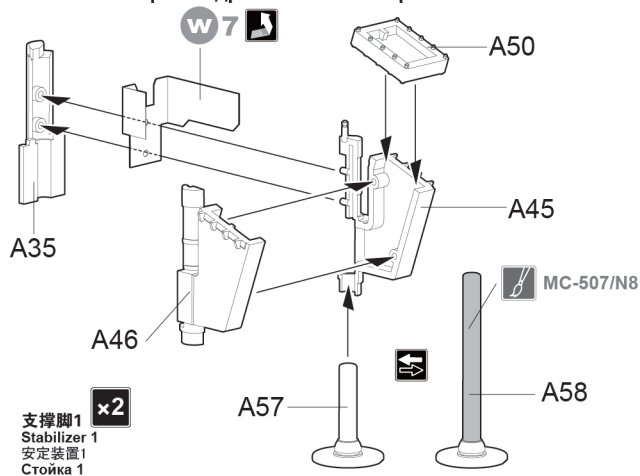


**液压支撑脚组装**  
Hydraulic stabilizer assembly  
液压安定装置の組み立て  
Сборка гидравлической опоры

未标明涂装部分为MC-001/N12。  
Unmarked parts are painted with MC-001/N12.  
 指示しない部分はMC-001/N12を使ってください。  
Parts without color indication are painted in MC-001/N12.  
 Детали без указания цвета окрашены в цвет MC-001/N12.

此图标所指示的零件选择制作。  
Optional part.  
指示の部品は選んで製作します。  
Вариант сборки.

此图标所指示的零件须弯折。  
Bend this part.  
指示の部品を曲げます。  
Согнуть.







# 14

MENG

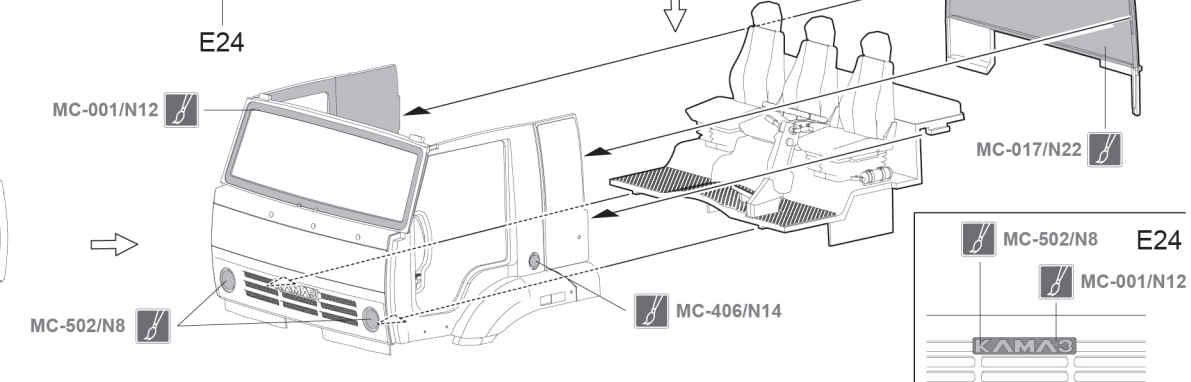
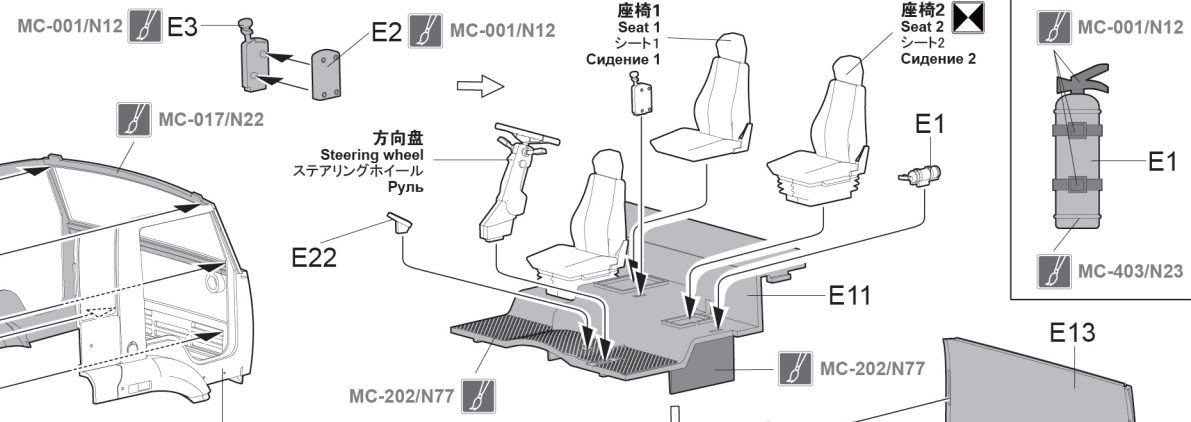
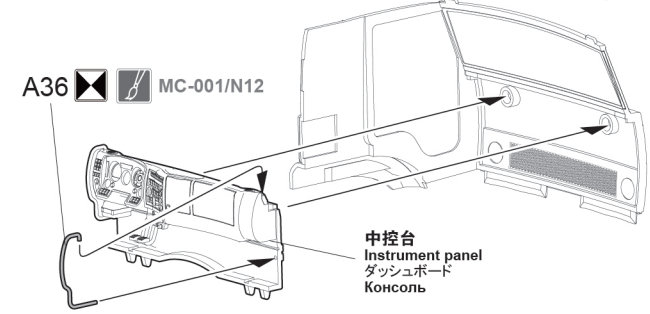
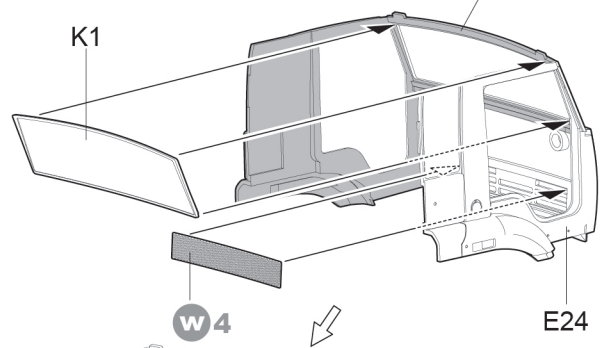
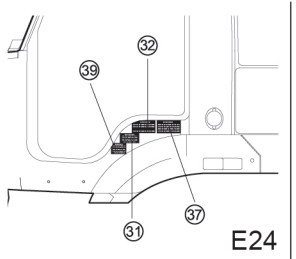
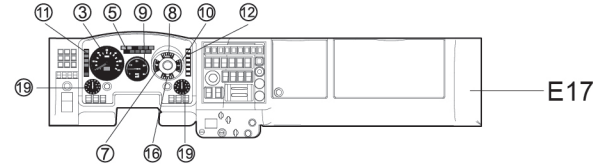
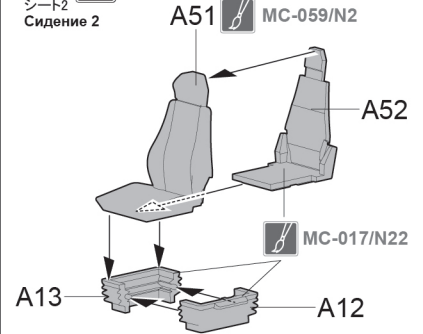
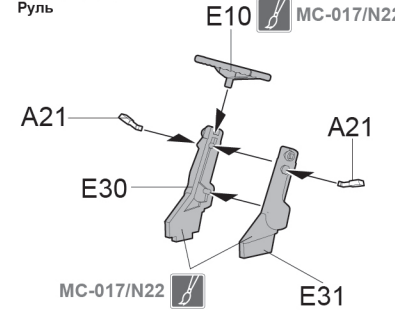
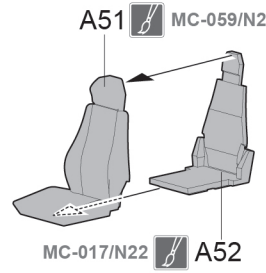
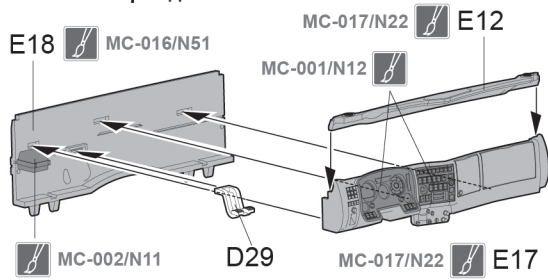
## 驾驶舱部件组装 Cab parts assembly 運転室の組み立て Сборка деталей кабины

中控台  
Instrument panel  
ダッシュボード  
Консоль

座椅1  
Seat 1  
シート1  
Сидение 1

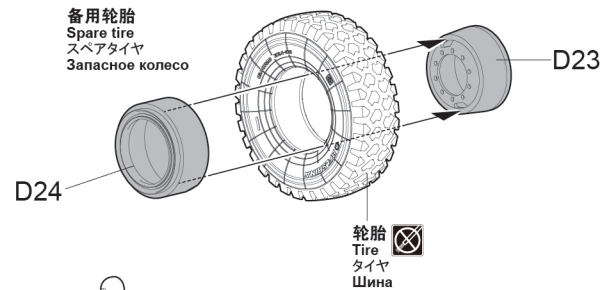
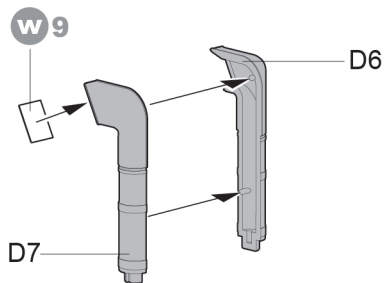
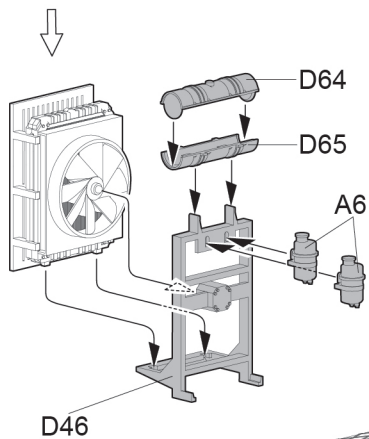
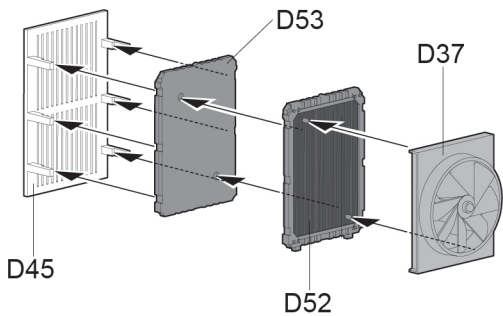
方向盘  
Steering wheel  
ステアリングホイール  
Руль

座椅2  
Seat 2  
シート2  
Сидение 2

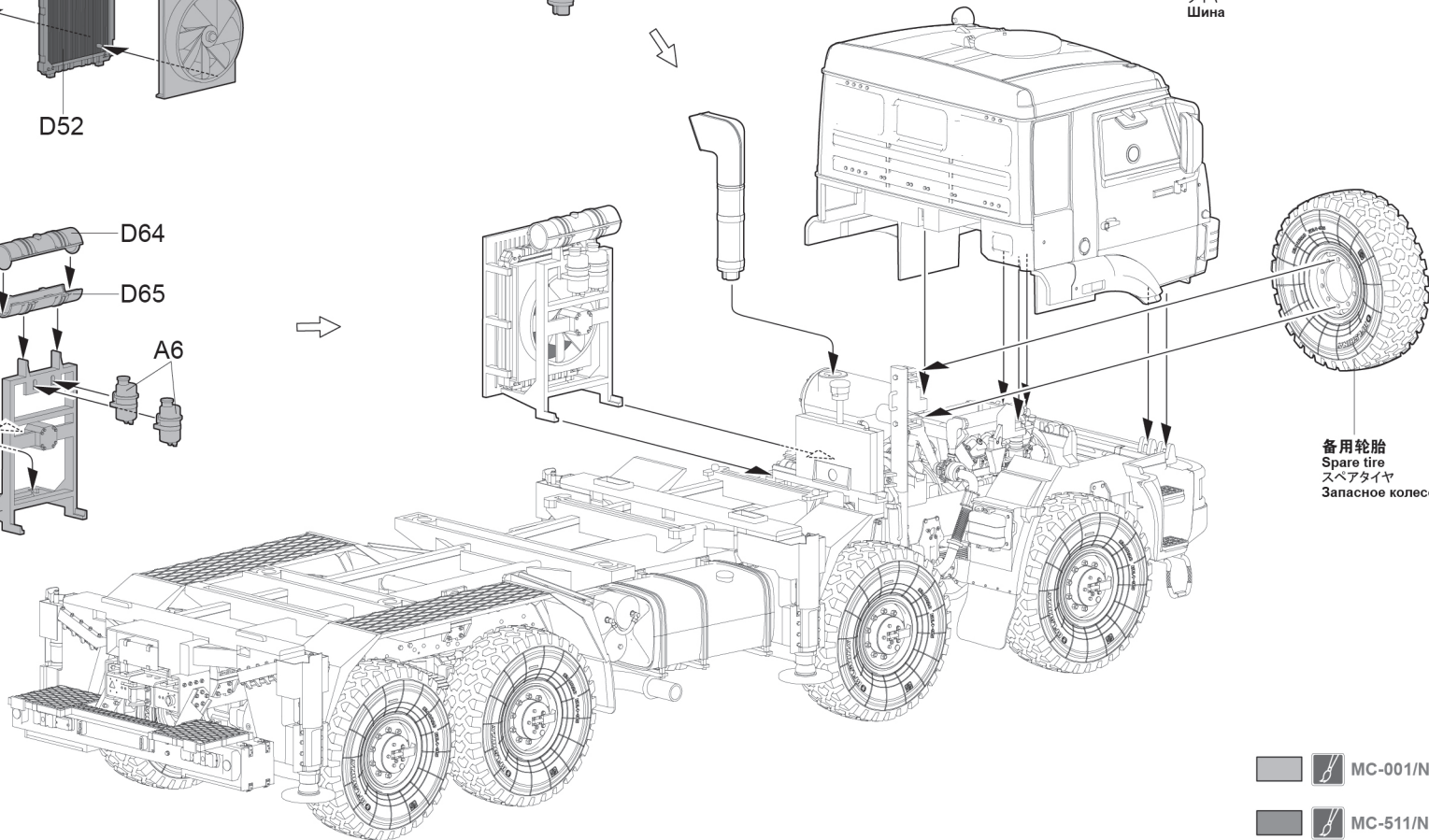




驾驶舱组合  
Attaching cab  
運転室の取り付け  
Установка кабины



轮胎  
Tire  
タイヤ  
Шина



备用轮胎  
Spare tire  
スペアタイヤ  
Запасное колесо

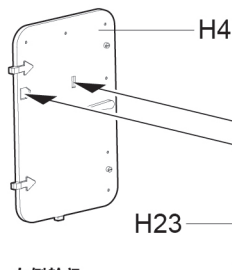
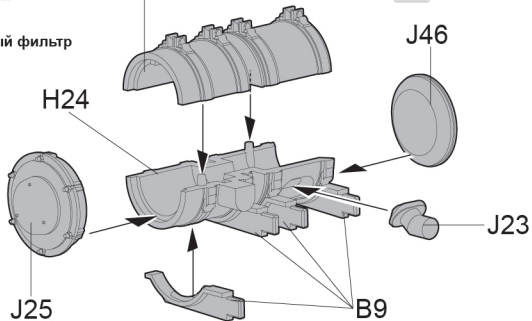
-   MC-001/N12
-   MC-511/N8

**CV乘员舱组装**  
CV crew compartment assembly  
CV乘員室の組み立て  
Сборка кабины управления огнём

空气滤清器  
Air filter  
フィルター  
Воздушный фильтр

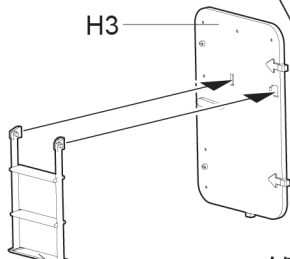
H25

MC-218/N66



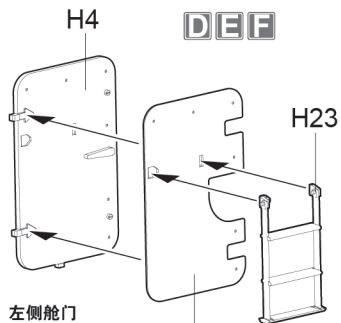
左侧舱门  
Left hatch  
ハッチ(左)  
Левая дверь

ABC



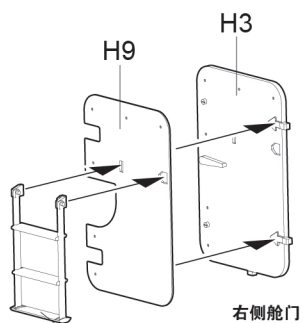
右侧舱门  
Right hatch  
ハッチ(右)  
Правая дверь

H22



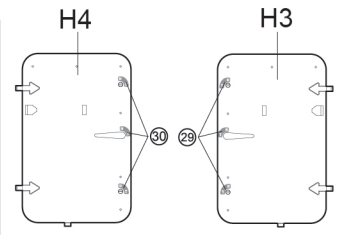
左侧舱门  
Left hatch  
ハッチ(左)  
Левая дверь

H10



右侧舱门  
Right hatch  
ハッチ(右)  
Правая дверь

H22

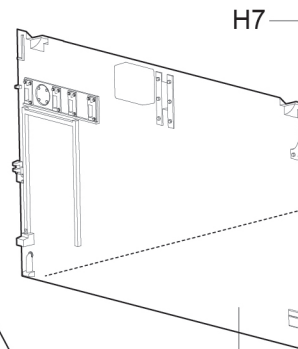


H4

H3

30

29



H7

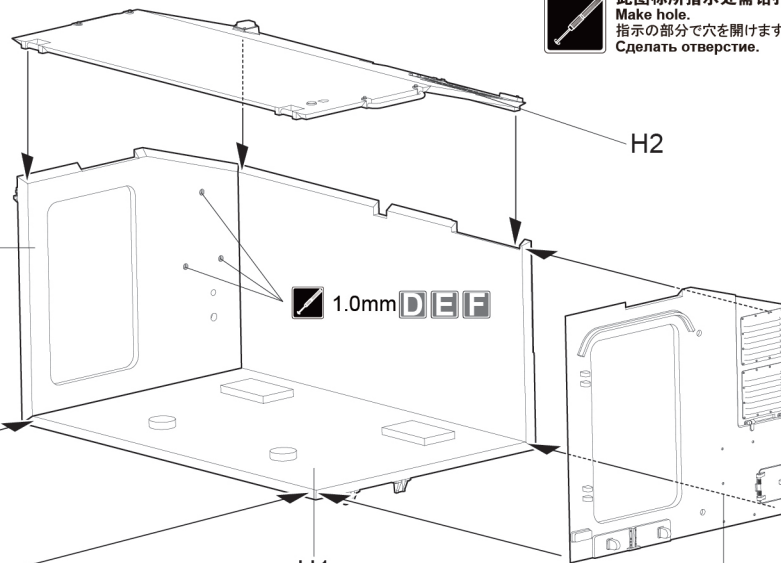
1.0mm DEF

J31

H1



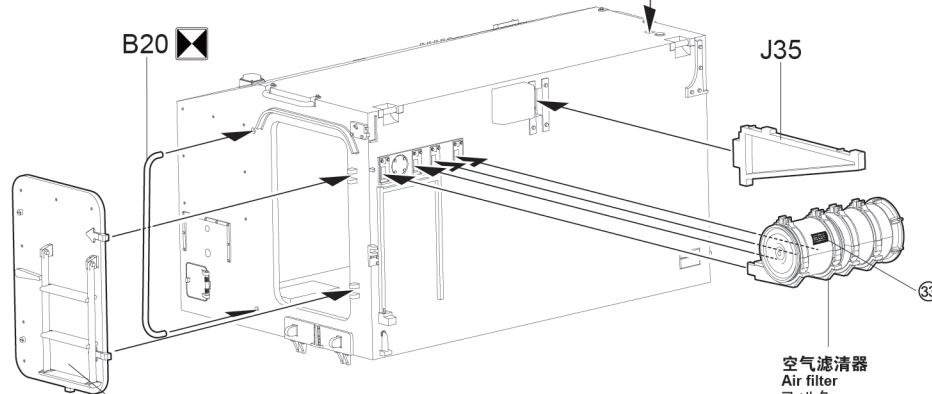
此图标所示处需钻孔。  
Make hole.  
指示の部分で穴を開けます。  
Сделать отверстие.



H2

H8

J43



B20

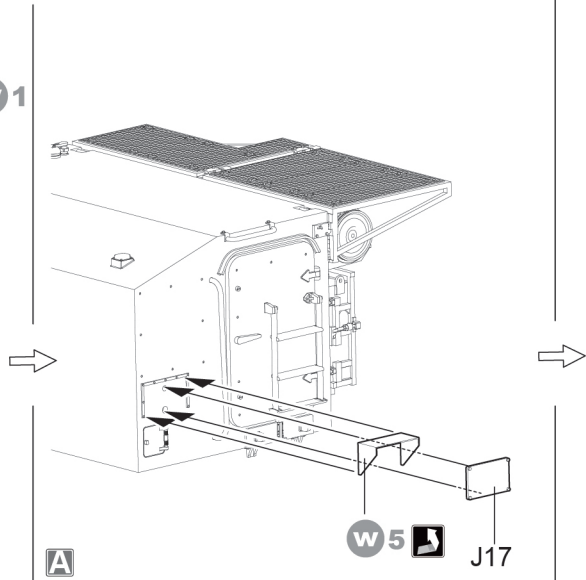
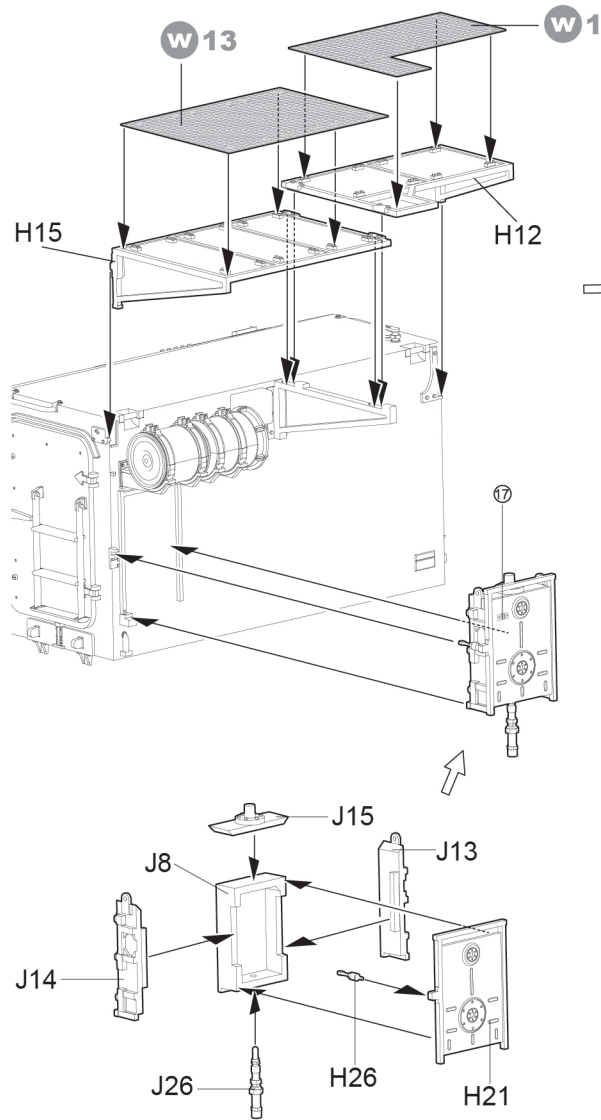
J35

空气滤清器  
Air filter  
フィルター  
Воздушный фильтр

33

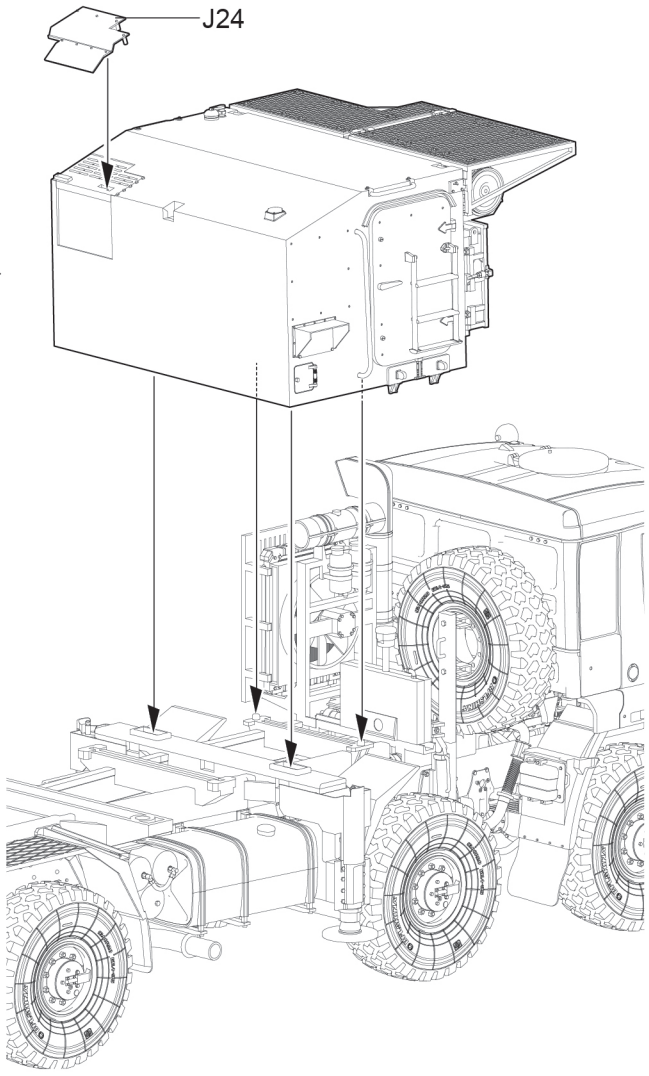
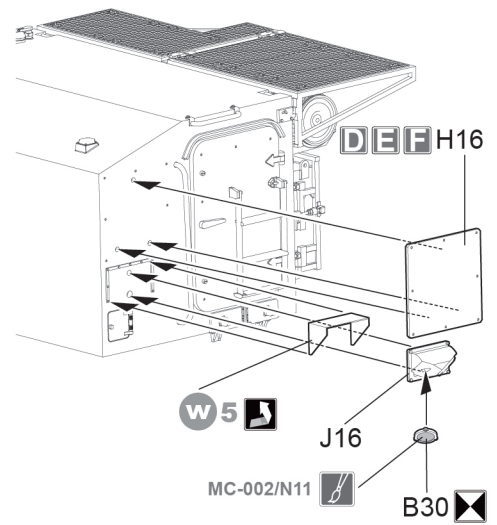
右侧舱门(对侧左侧舱门)  
Right hatch (Opposite: left hatch)  
ハッチ(右)(反対側はハッチ(左))  
Правая дверь (напротив левая дверь)

**CV乗員舱组合**  
**Attaching CV crew compartment**  
CV乗員室の取り付け  
Установка кабины управления огнем

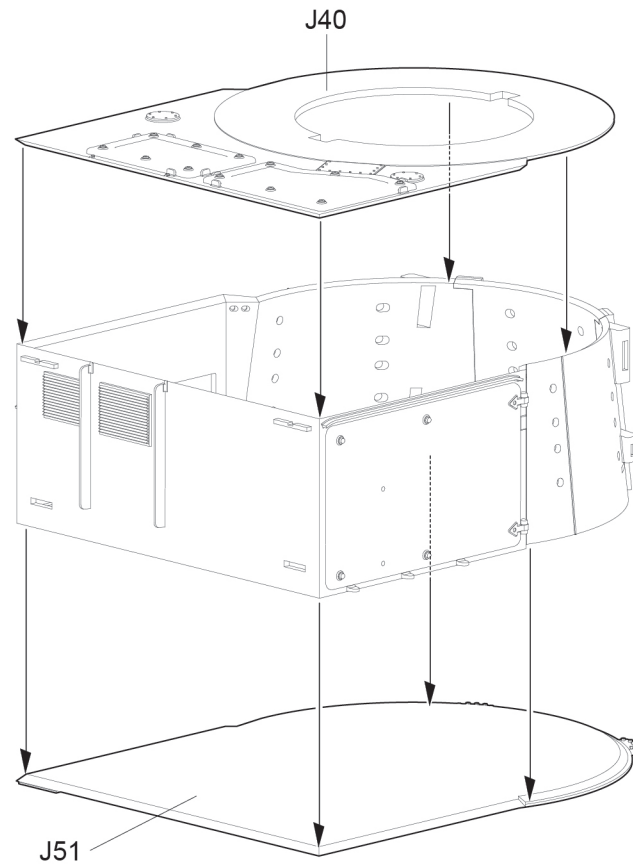
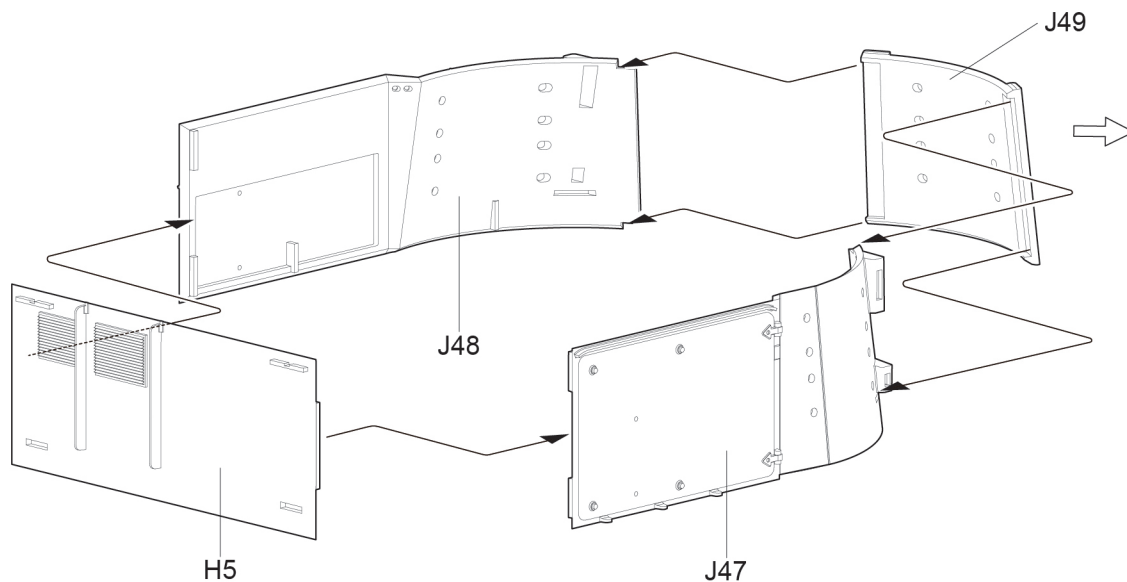
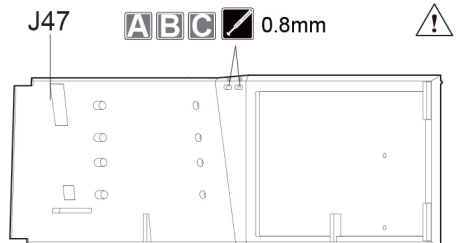
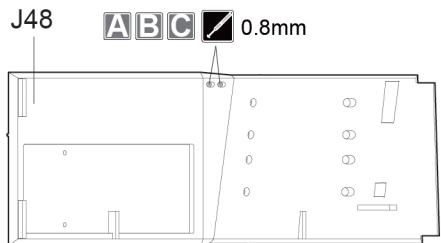
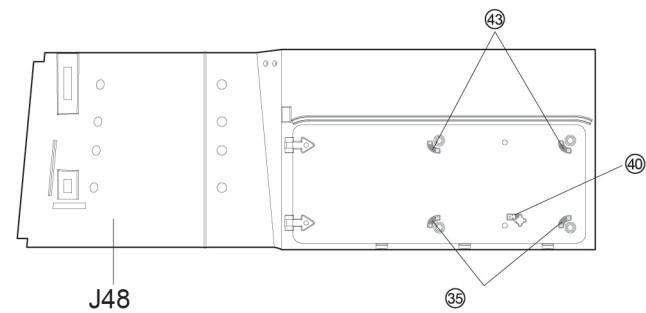
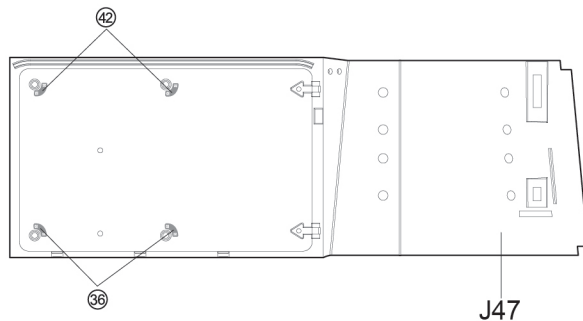


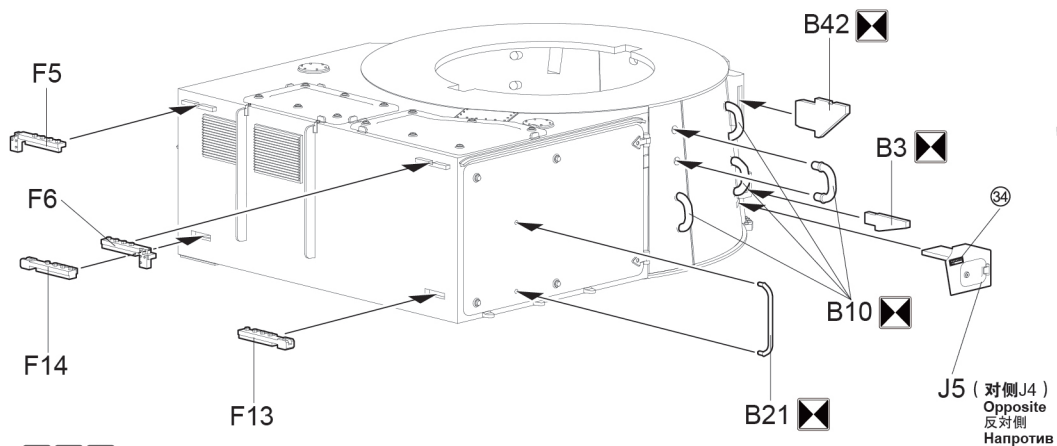
**A**

**BCDEF**



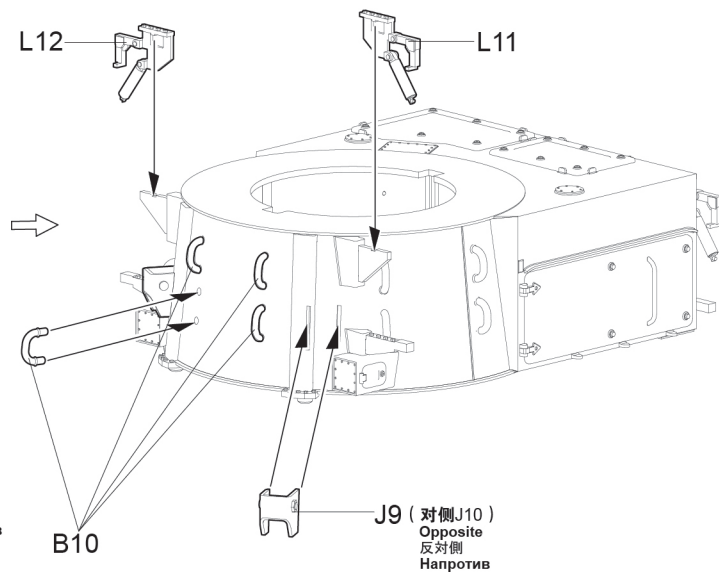
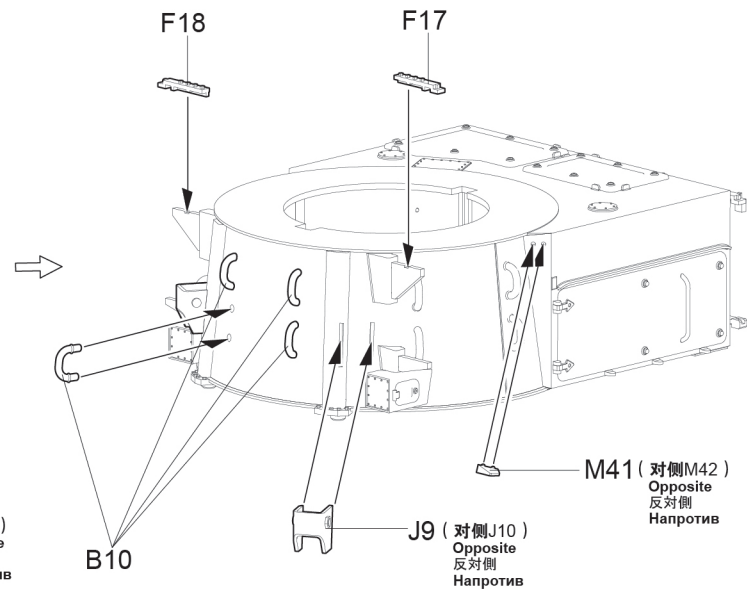
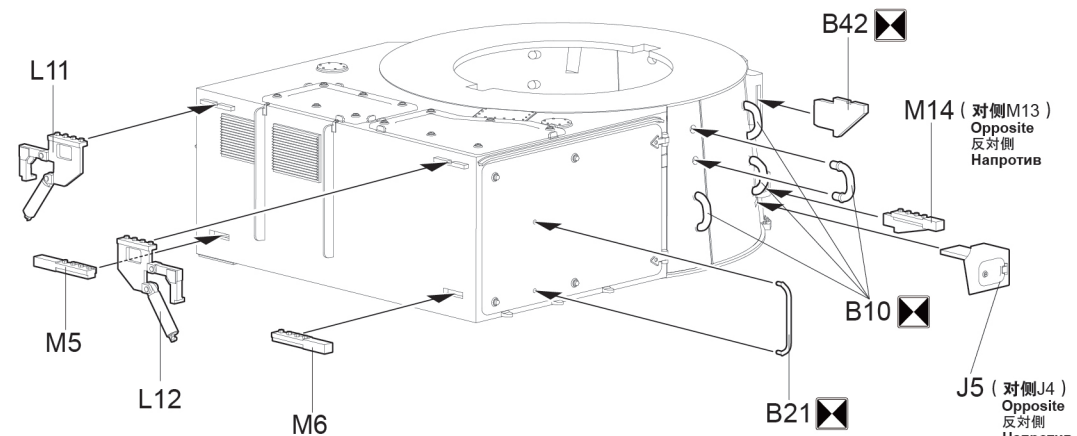
炮塔底座组装1  
Turret base assembly 1  
砲塔ベースの組み立て1  
Сборка основания башни, этап 1



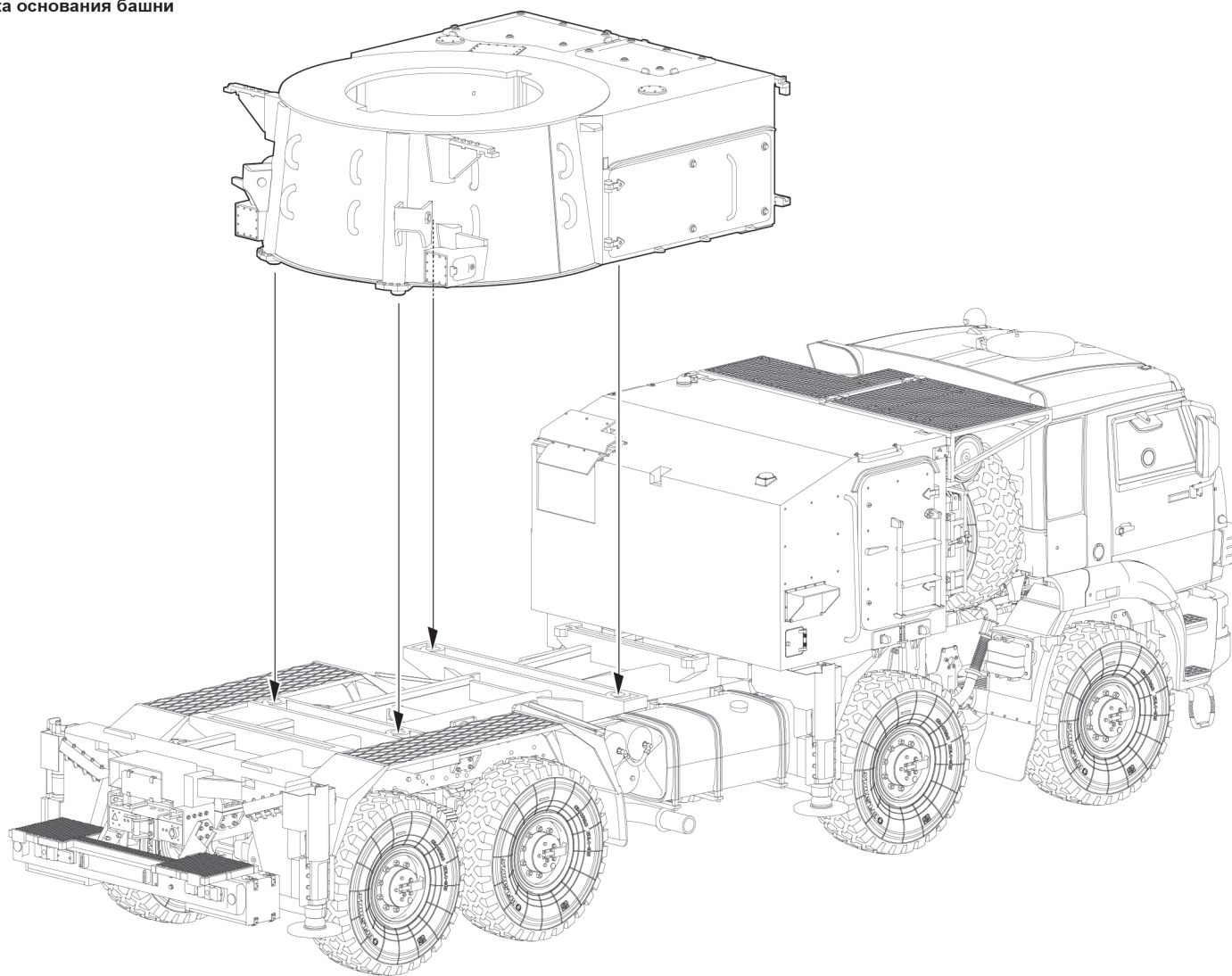


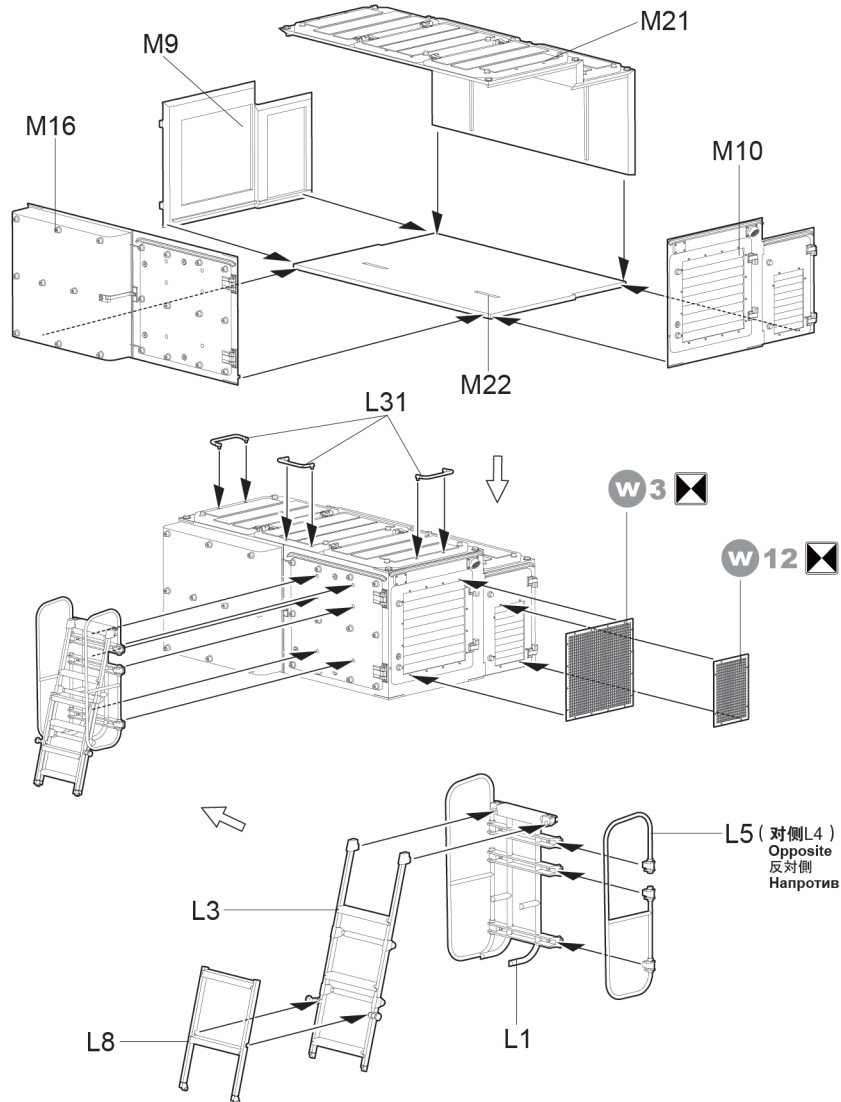
ABC

DEF

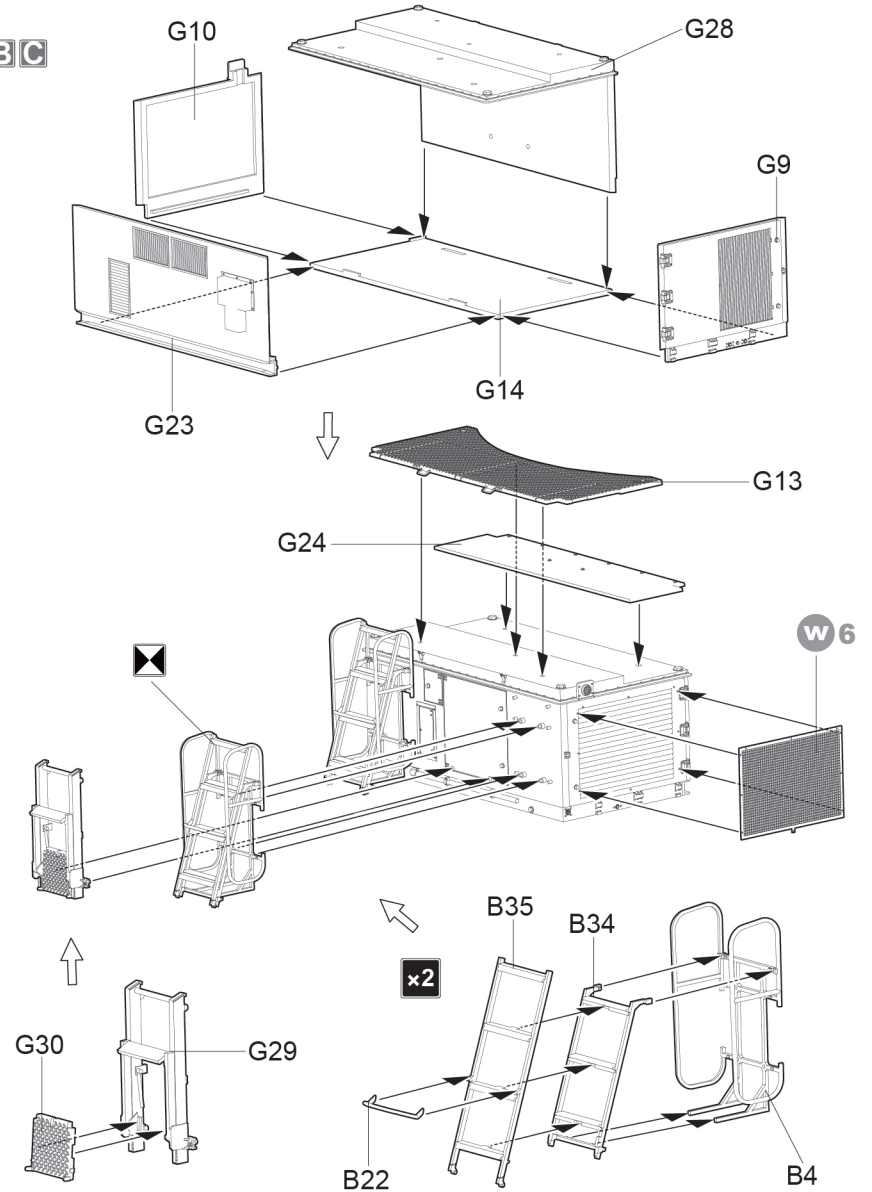






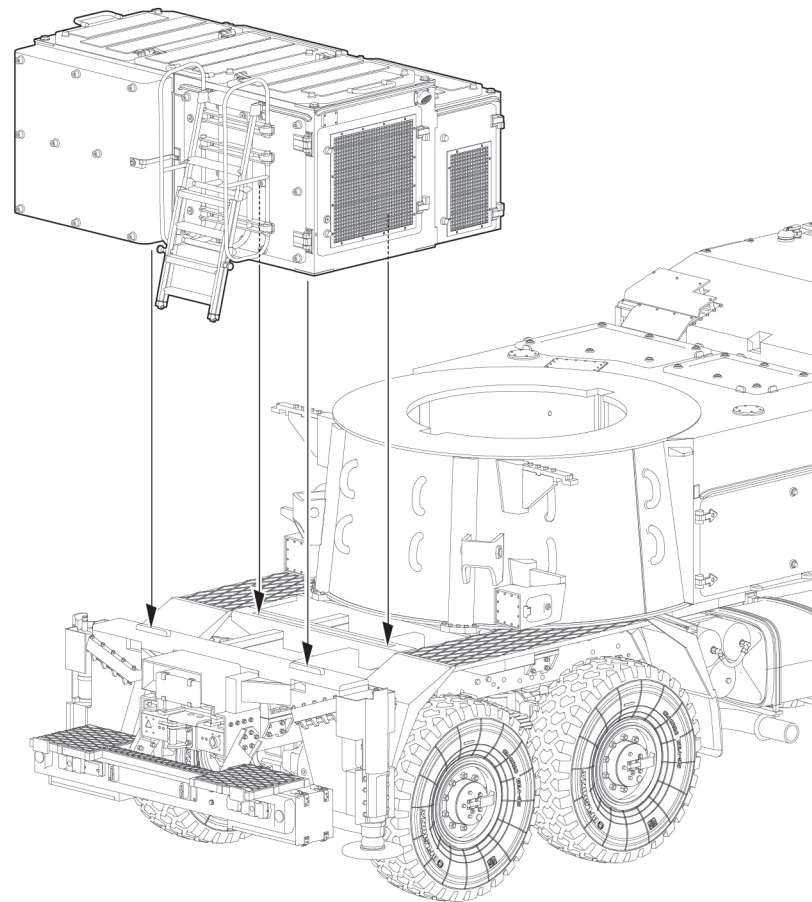
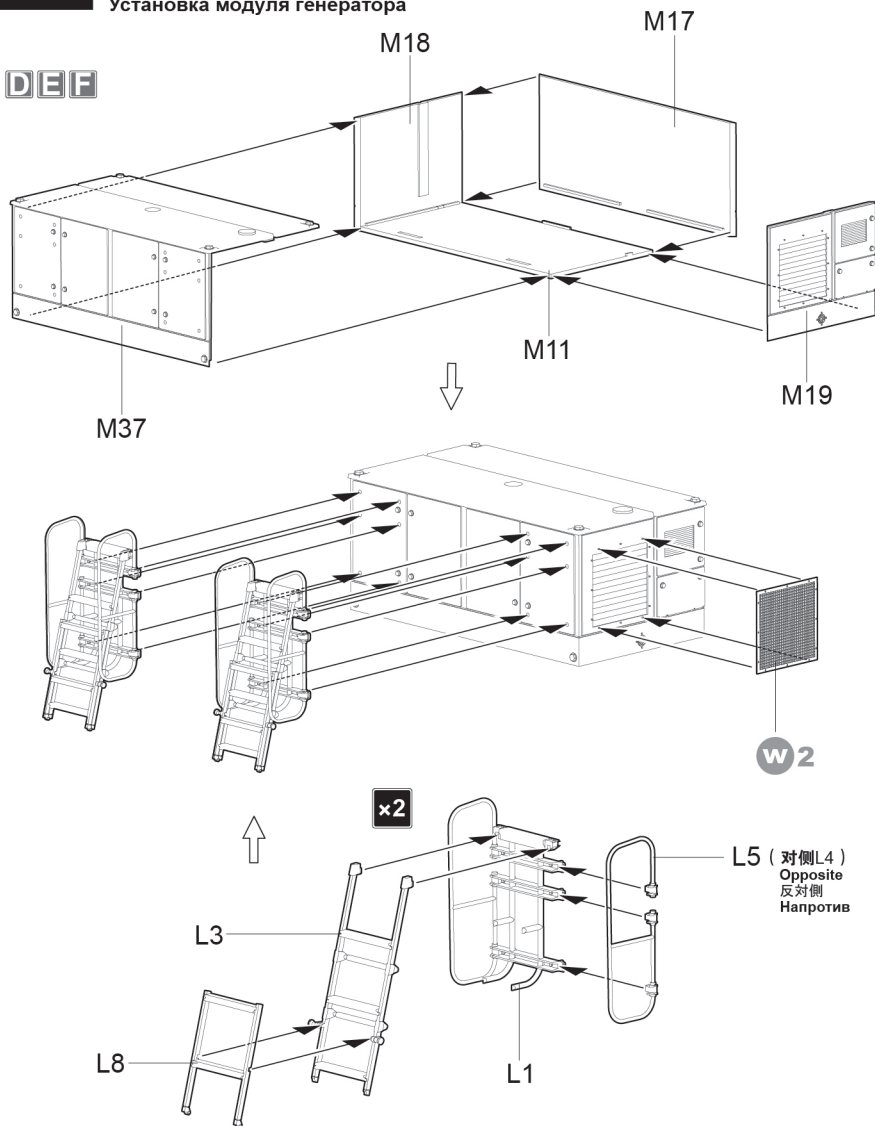


A BC



电源模块组合  
Attaching power supply module  
電源の取り付け  
Установка модуля генератора

DEF

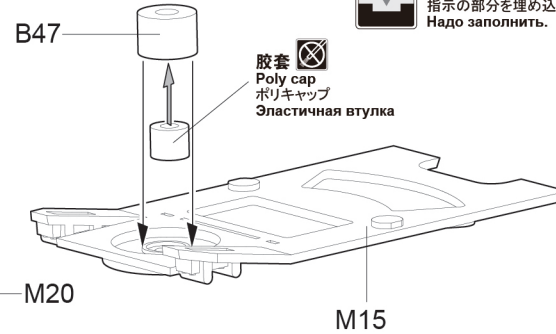


炮塔上部组装  
Upper turret assembly  
砲塔上部の組み立て  
Сборка верхней части башни

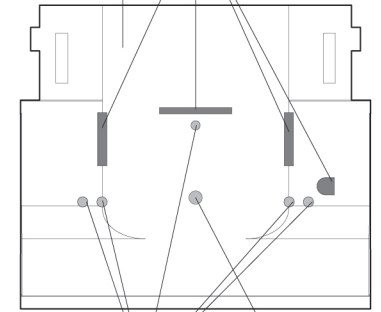
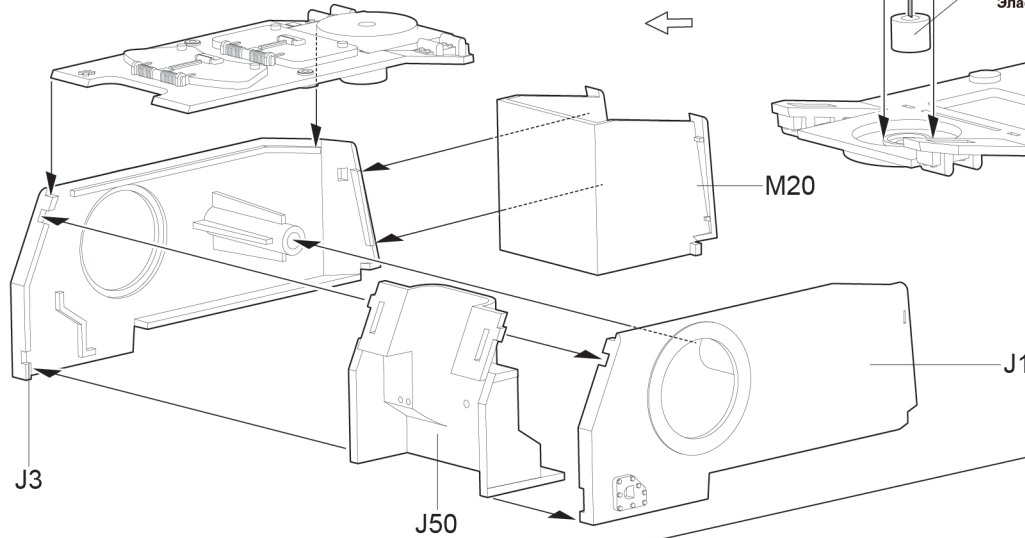


此图标所指示处须填充。  
Must fill.  
指示の部分を埋め込みます。  
Надо заполнить.

A E F J50



胶套  
Poly cap  
ポリキャップ  
Эластичная втулка



0.9mm

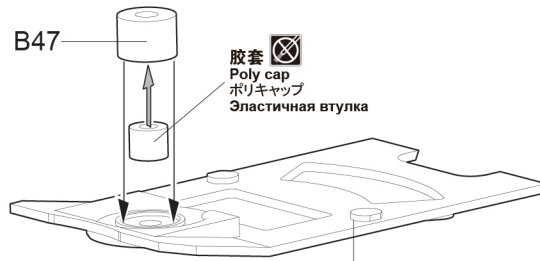
1.3mm

B E F

C D

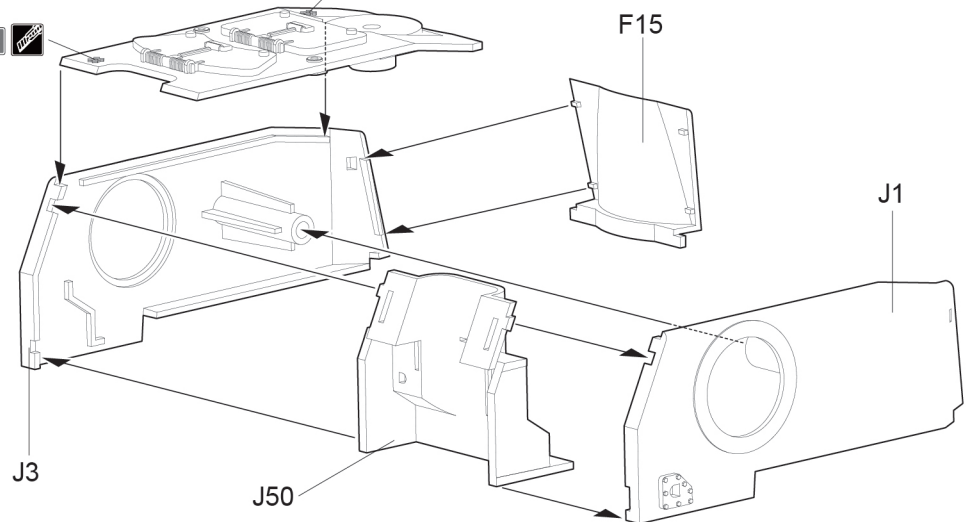
A

B C D E F



胶套  
Poly cap  
ポリキャップ  
Эластичная втулка

F16

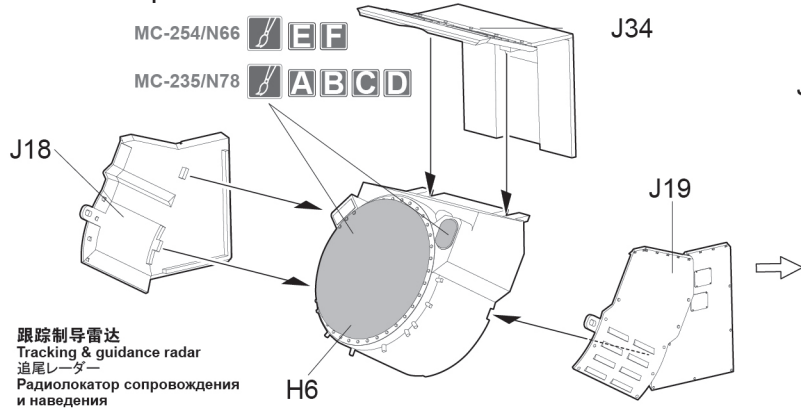


此图标所指示处需切除。  
Remove.  
指示の部分を切り取ります。  
Удалить.

炮塔组装  
Turret assembly  
砲塔の組み立て  
Сборка башни

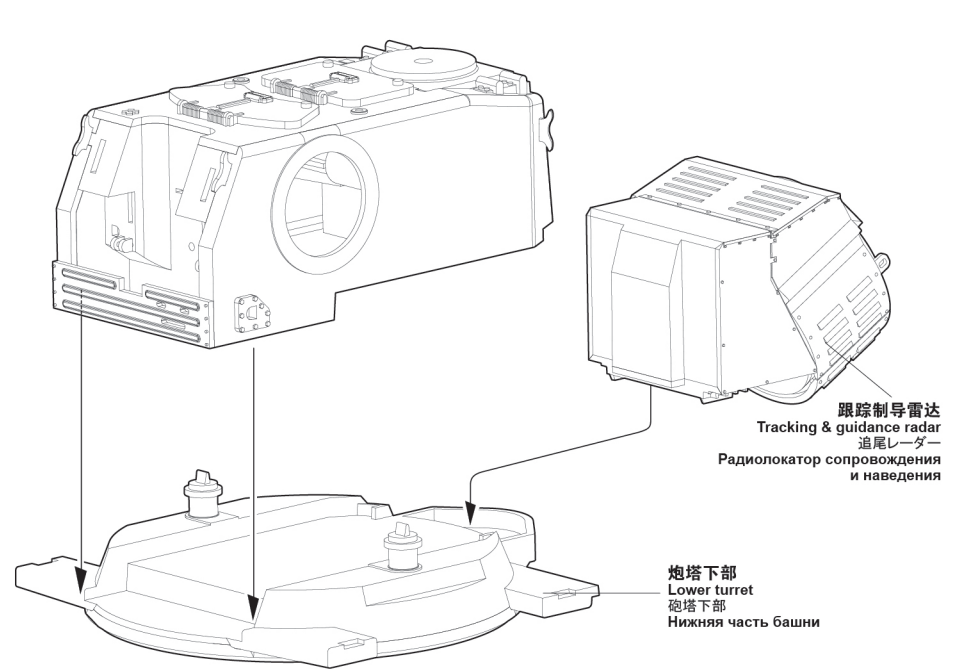
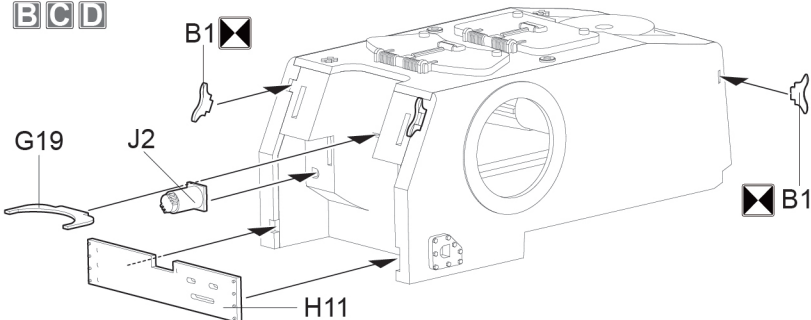
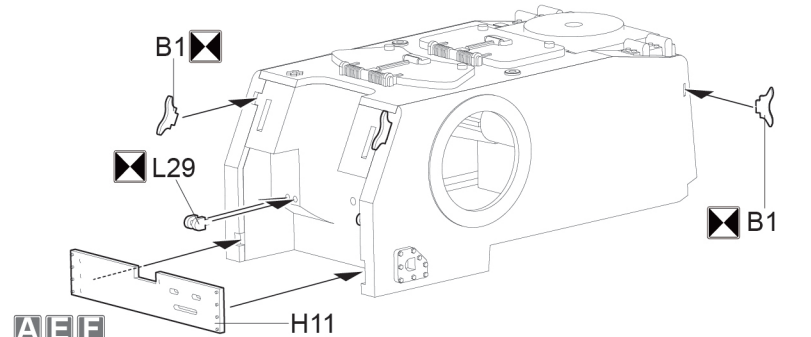
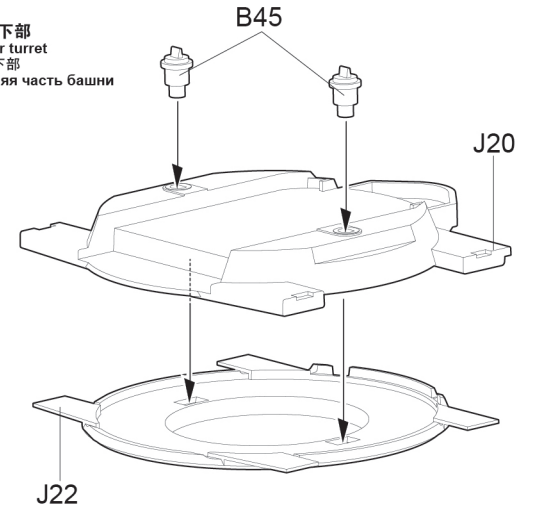
MC-254/N66

MC-235/N78



跟踪制导雷达  
Tracking & guidance radar  
追尾レーダー  
Радиолокатор сопровождения  
и наведения

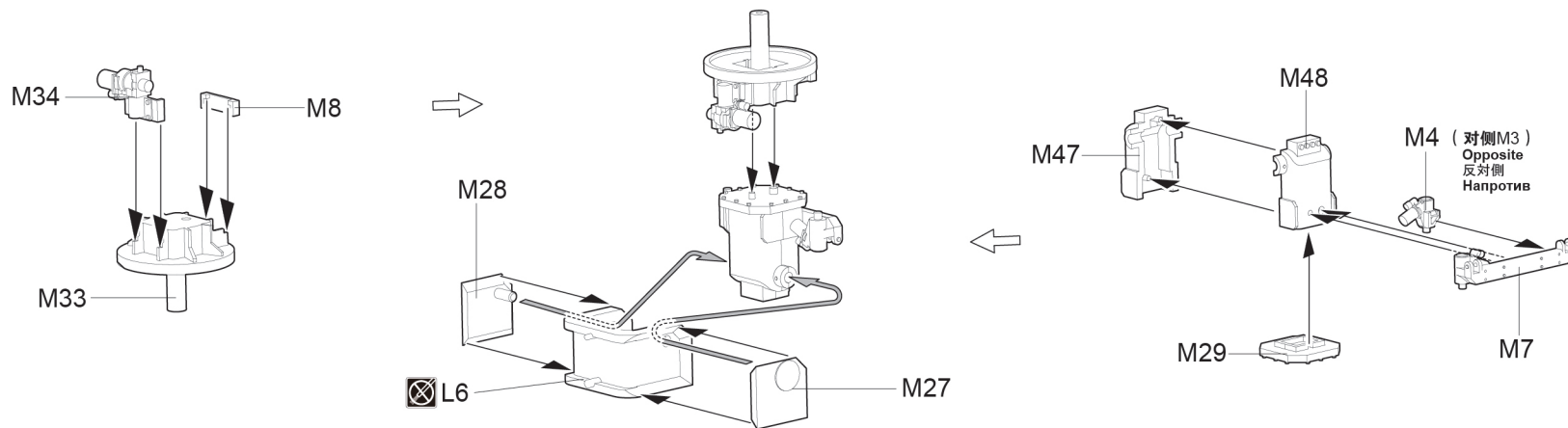
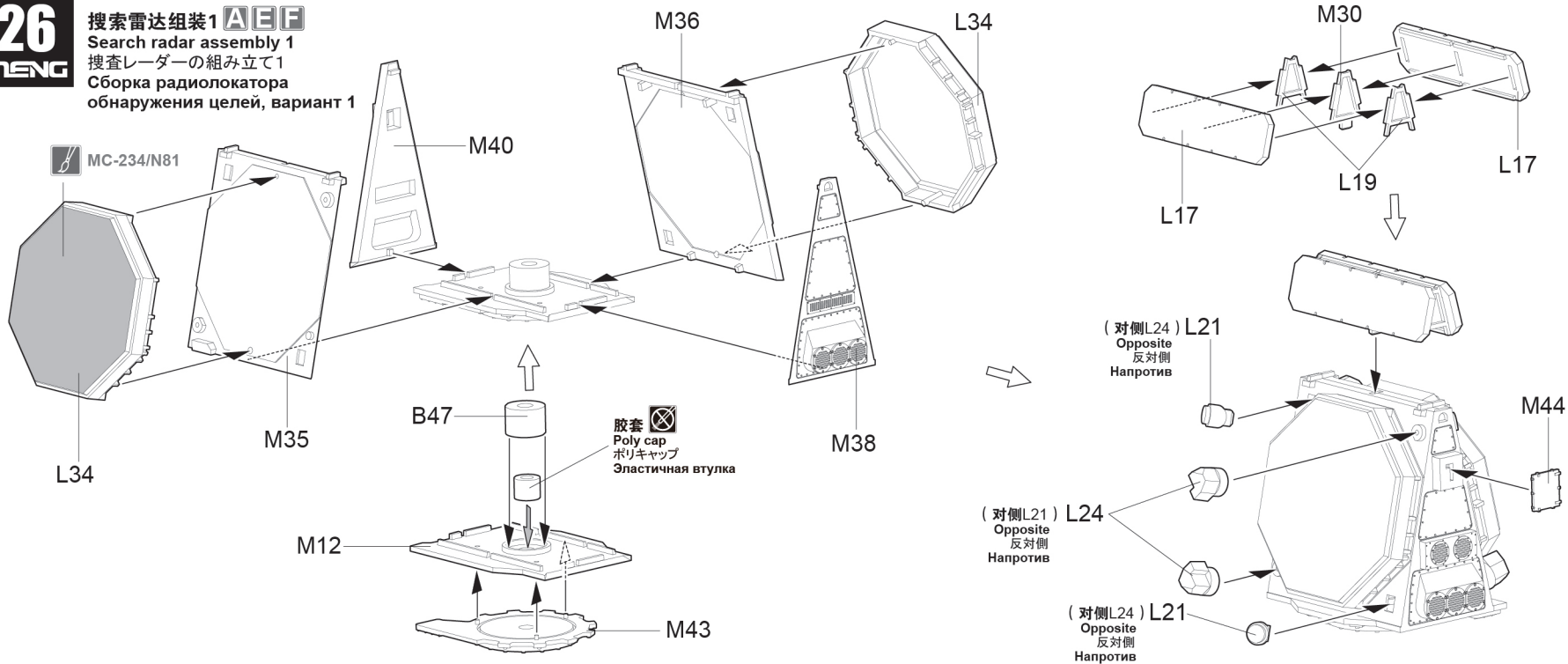
炮塔下部  
Lower turret  
砲塔下部  
Нижняя часть башни

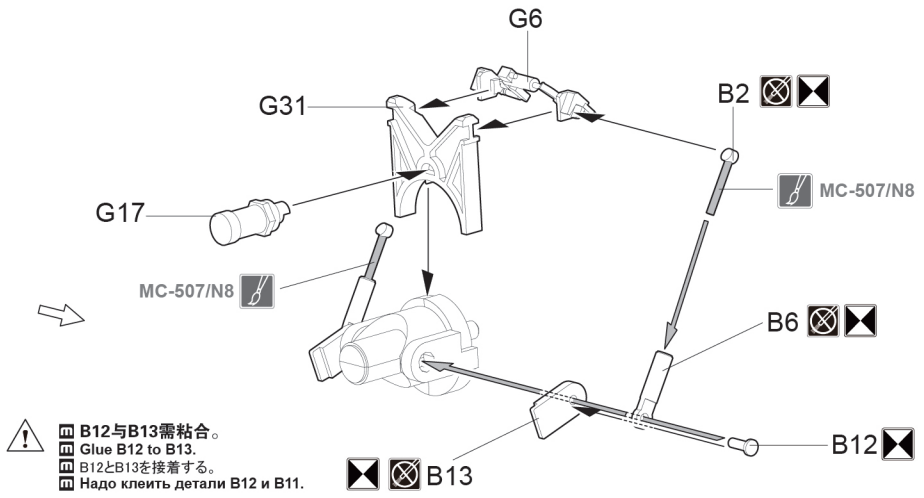
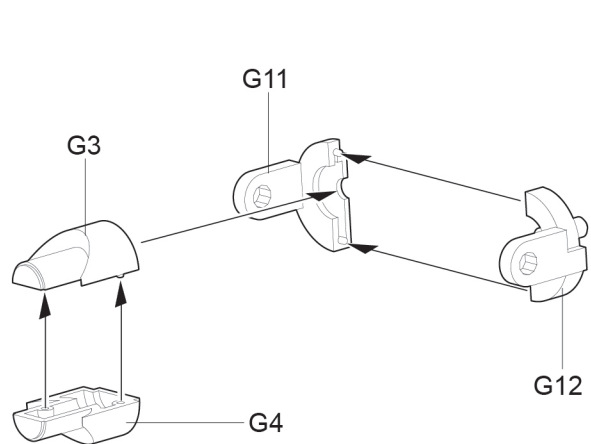
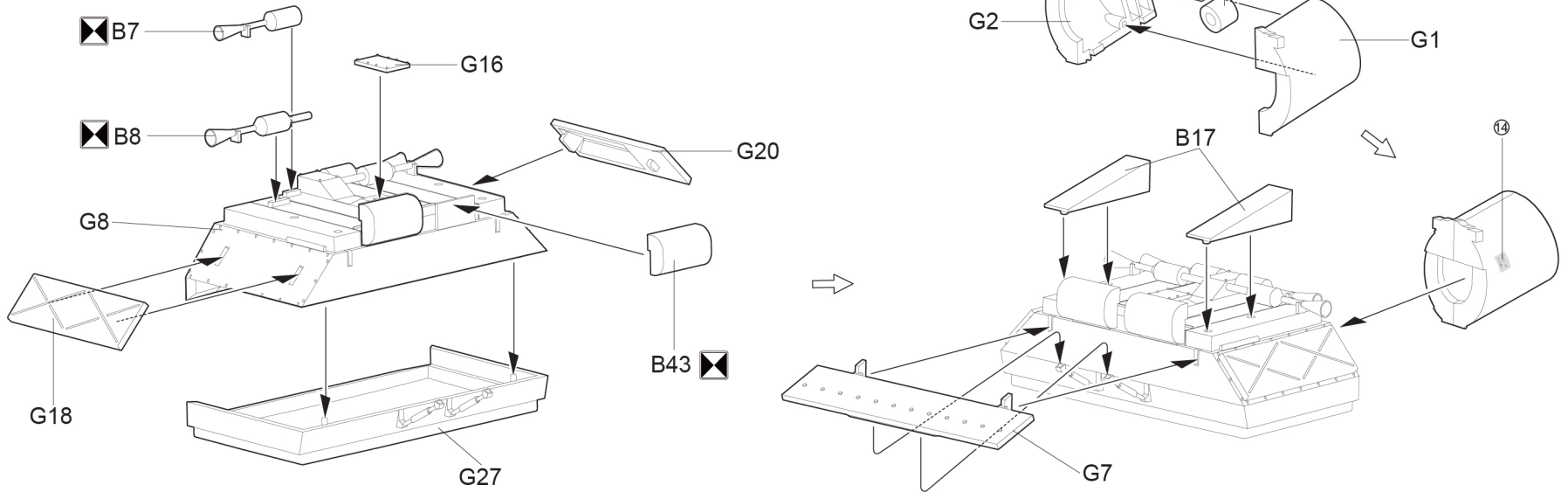


跟踪制导雷达  
Tracking & guidance radar  
追尾レーダー  
Радиолокатор сопровождения  
и наведения

炮塔下部  
Lower turret  
砲塔下部  
Нижняя часть башни

搜索雷达组装1 AEF  
Search radar assembly 1  
捜査レーダーの組み立て1  
Сборка радиолокатора  
обнаружения целей, вариант 1





⚠ B12与B13需粘合。  
Glue B12 to B13.  
B12とB13を接着する。  
Надо клеить детали B12 и B13.

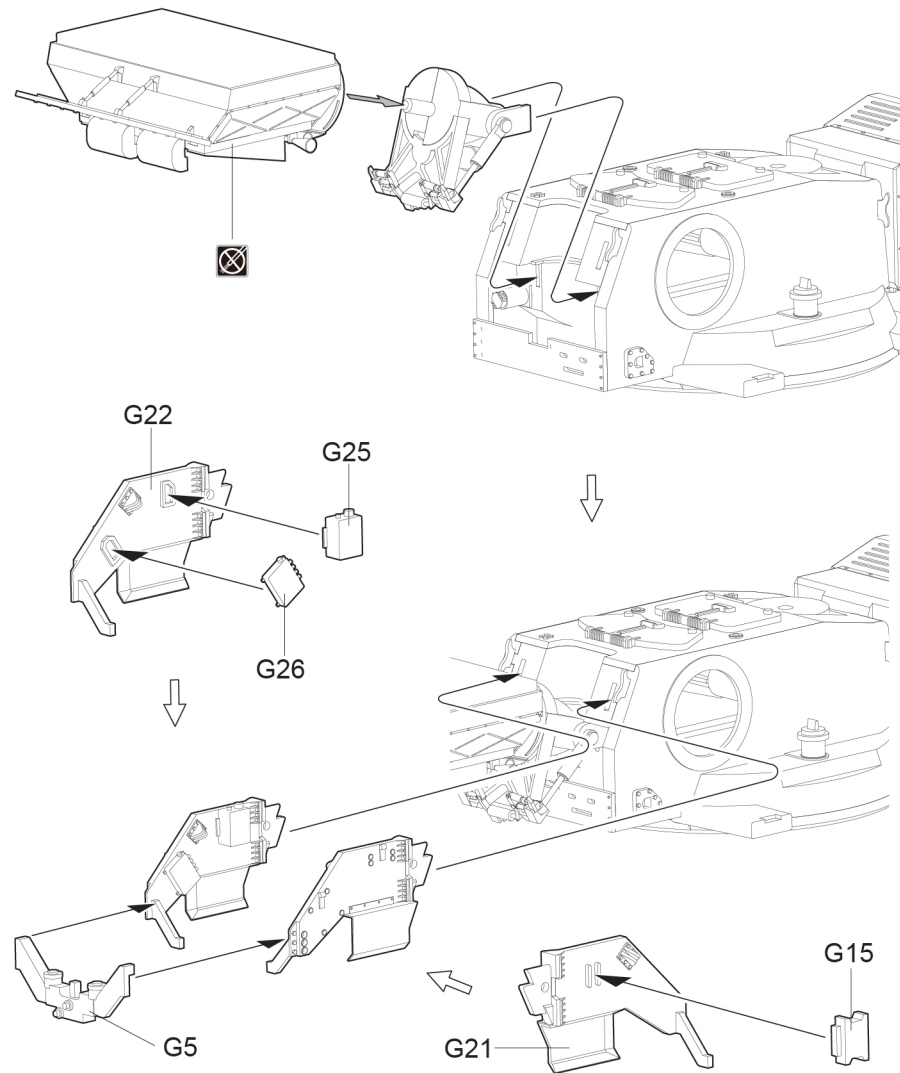
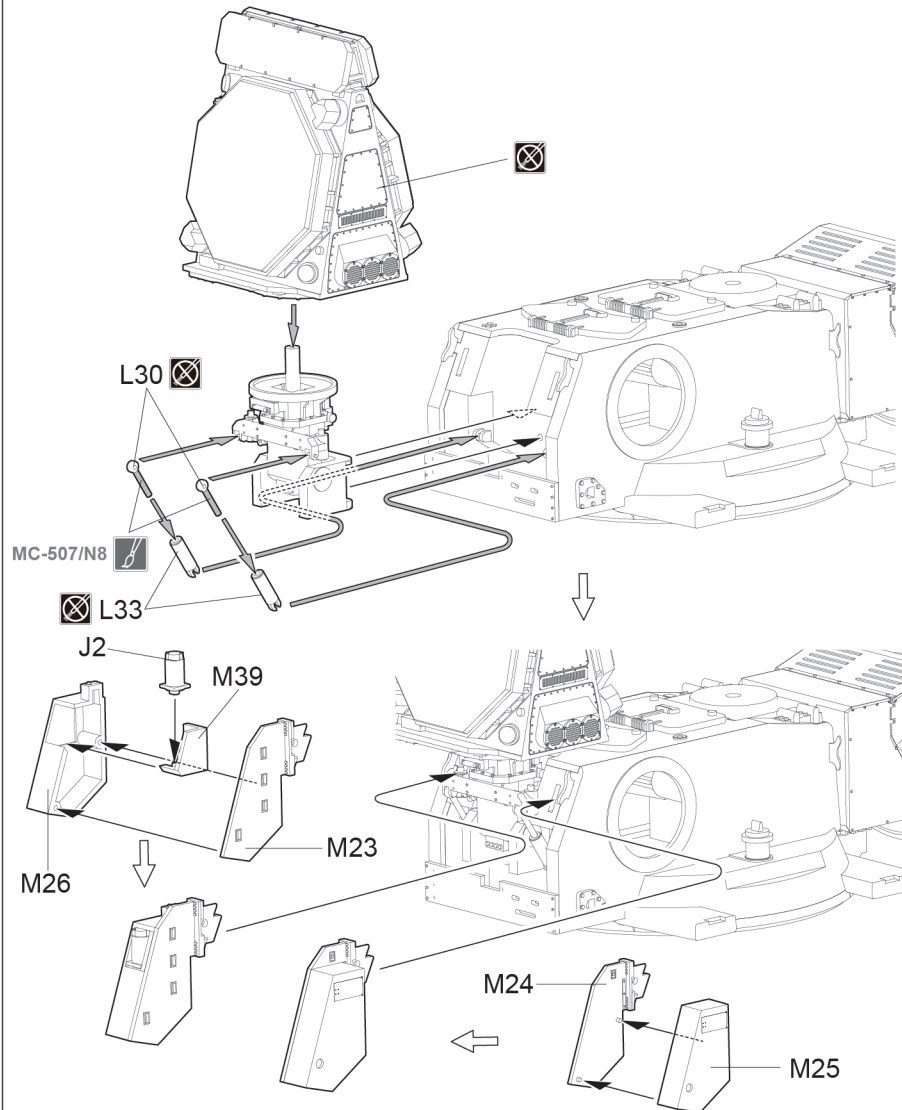
搜索雷达组装3

Search radar assembly 3

捜査レーダーの組み立て3

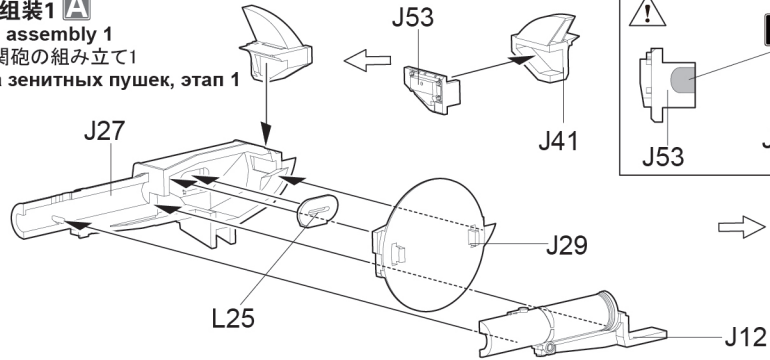
Сборка радиолокатора обнаружения целей, вариант 3

A E F B C D

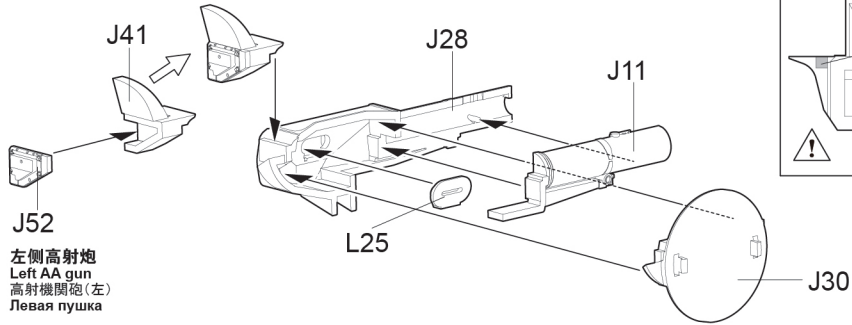
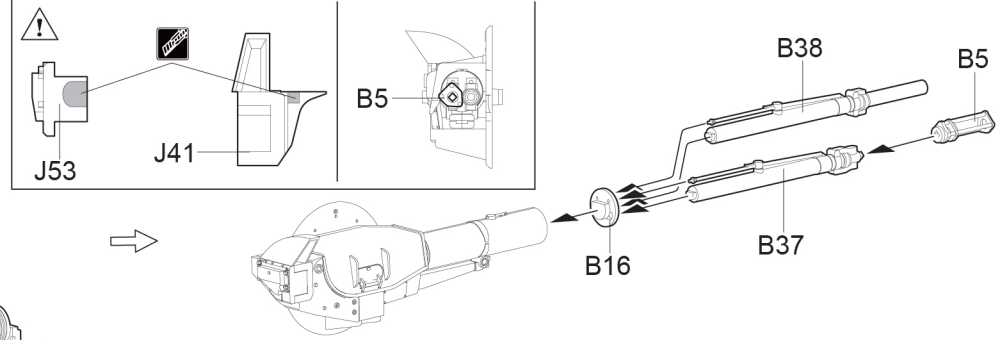




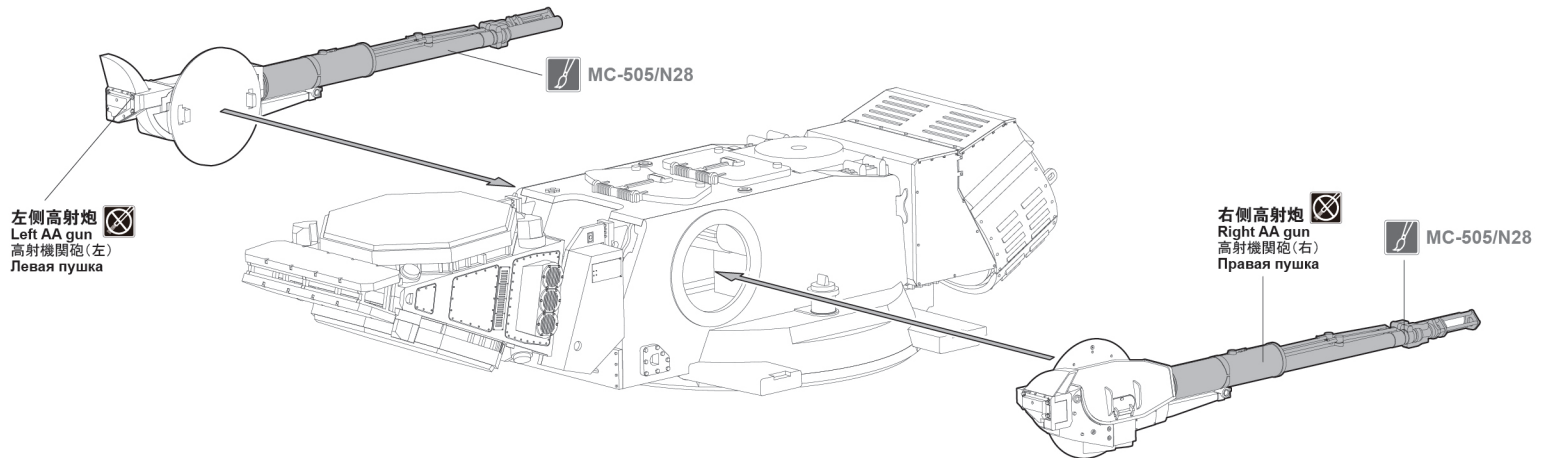
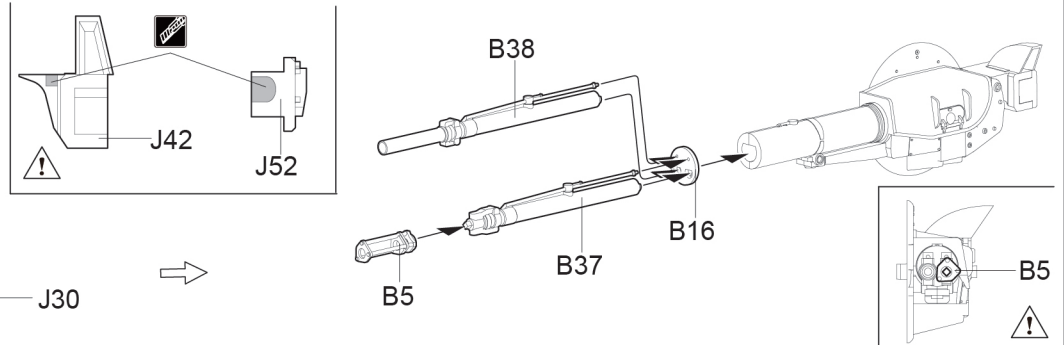
高射炮组装1 **A**  
AA gun assembly 1  
高射機関砲の組み立て1  
Сборка зенитных пушек, этап 1



右側高射砲  
Right AA gun  
高射機関砲(右)  
Правая пушка



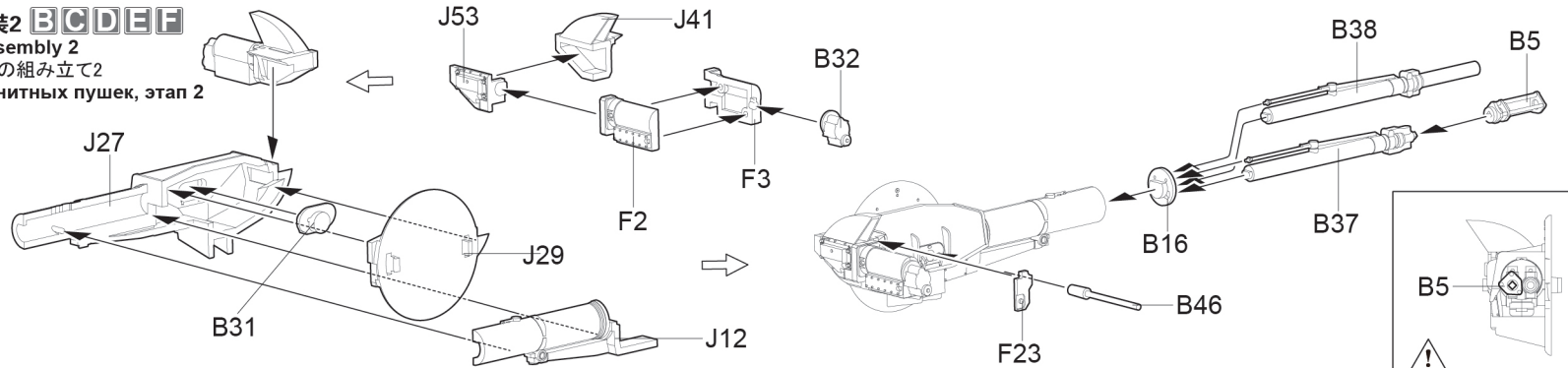
左側高射砲  
Left AA gun  
高射機関砲(左)  
Левая пушка



左側高射砲   
Left AA gun  
高射機関砲(左)  
Левая пушка

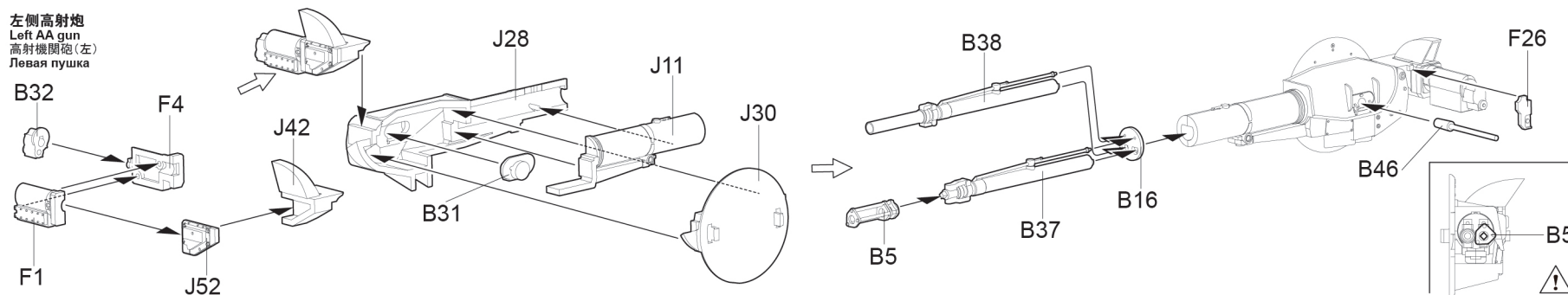
右側高射砲   
Right AA gun  
高射機関砲(右)  
Правая пушка

高射炮组装2 **BCDEF**  
AA gun assembly 2  
高射機関砲の組み立て2  
Сборка зенитных пушек, этап 2

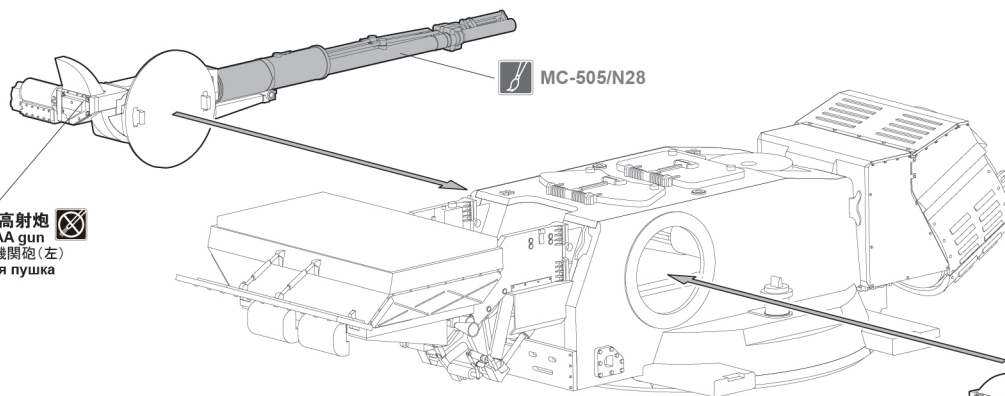


右側高射炮  
Right AA gun  
高射機関砲(右)  
Правая пушка

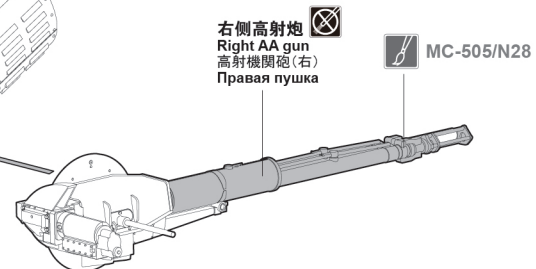
左側高射炮  
Left AA gun  
高射機関砲(左)  
Левая пушка



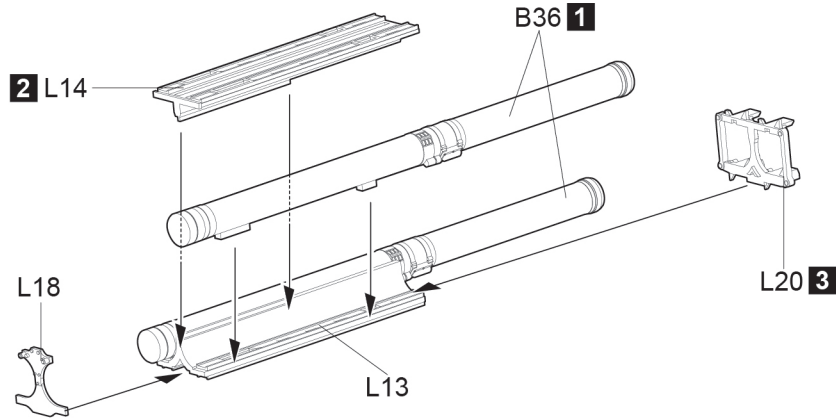
左側高射炮  
Left AA gun  
高射機関砲(左)  
Левая пушка



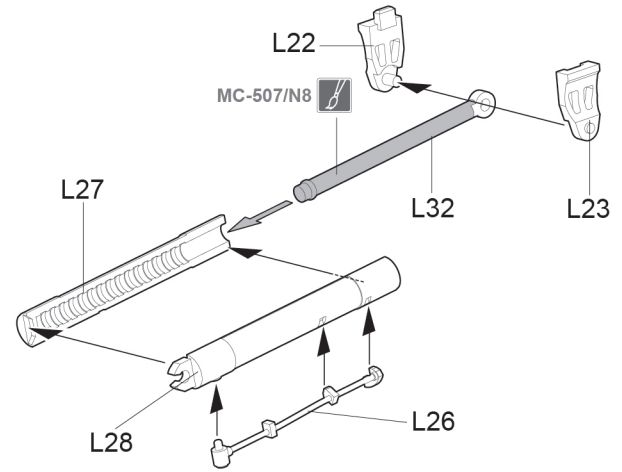
右側高射炮  
Right AA gun  
高射機関砲(右)  
Правая пушка



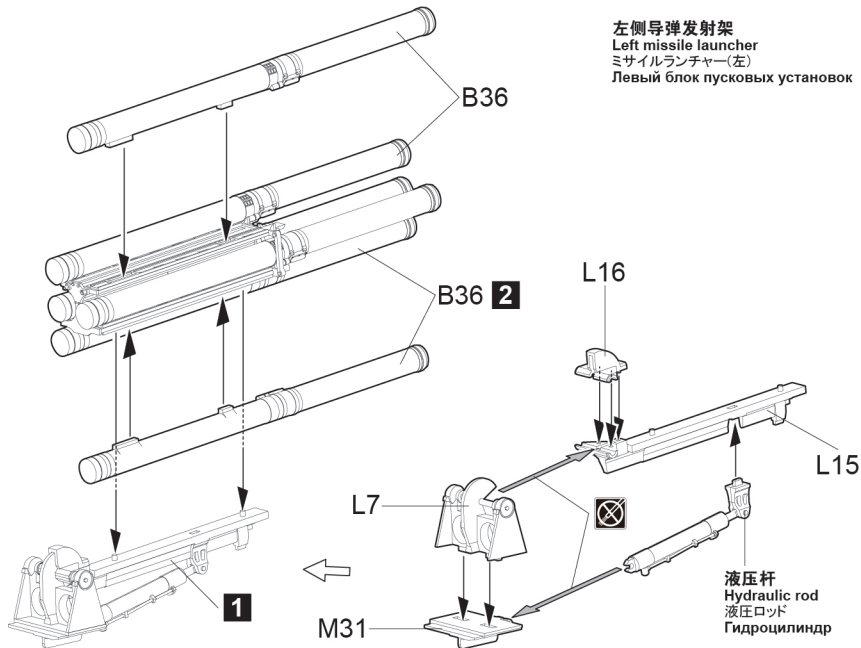
导弹发射架组装1 A  
Missile launcher assembly 1  
ミサイルランチャーの組み立て1  
Сборка пусковой установки, этап 1



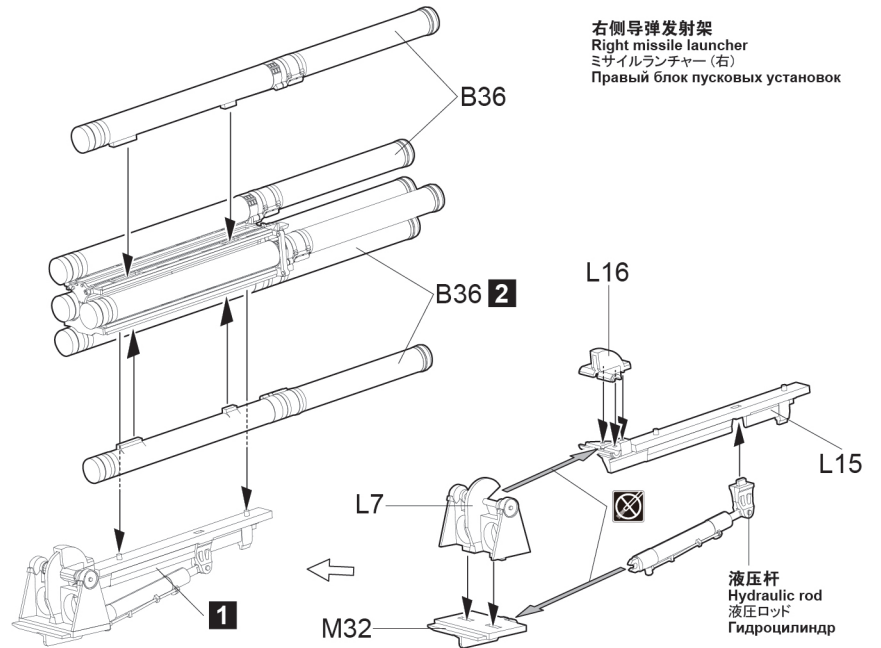
液压杆 ×2  
Hydraulic rod  
液圧ロッド  
Гидроцилиндр



左侧导弹发射架  
Left missile launcher  
ミサイルランチャー(左)  
Левый блок пусковых установок

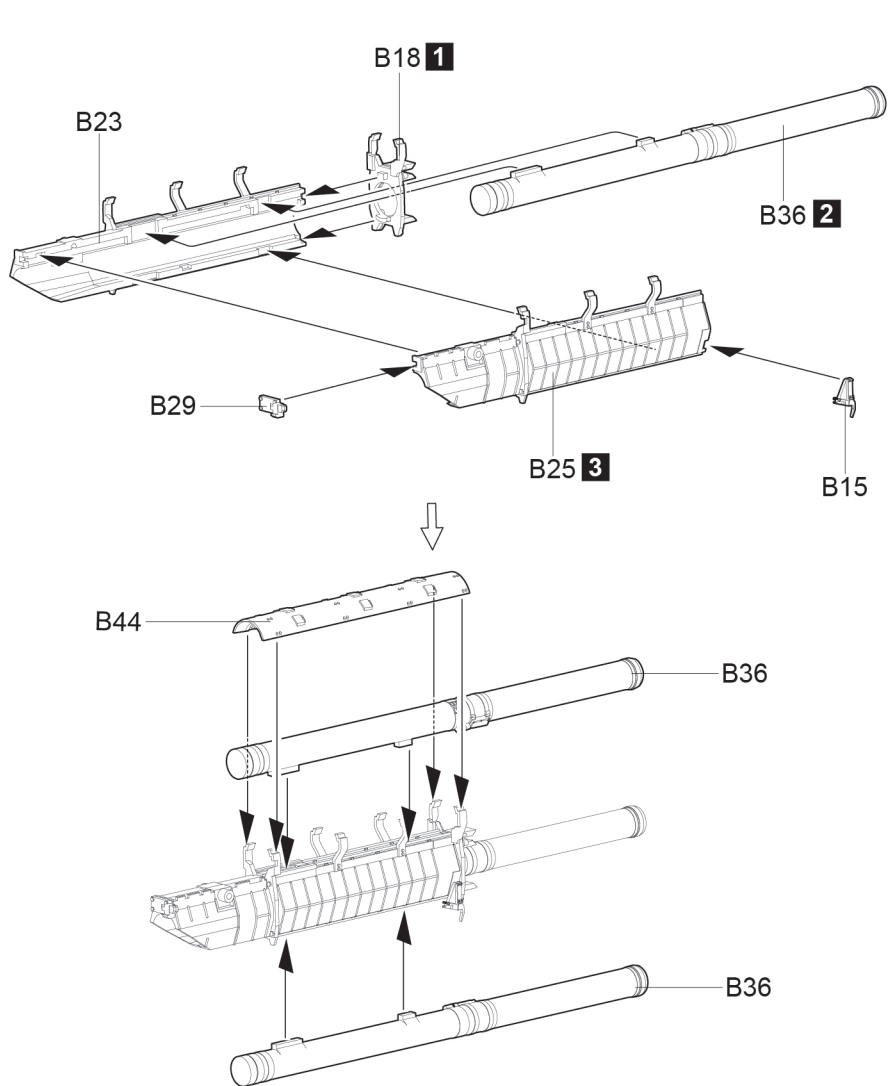


右侧导弹发射架  
Right missile launcher  
ミサイルランチャー(右)  
Правый блок пусковых установок

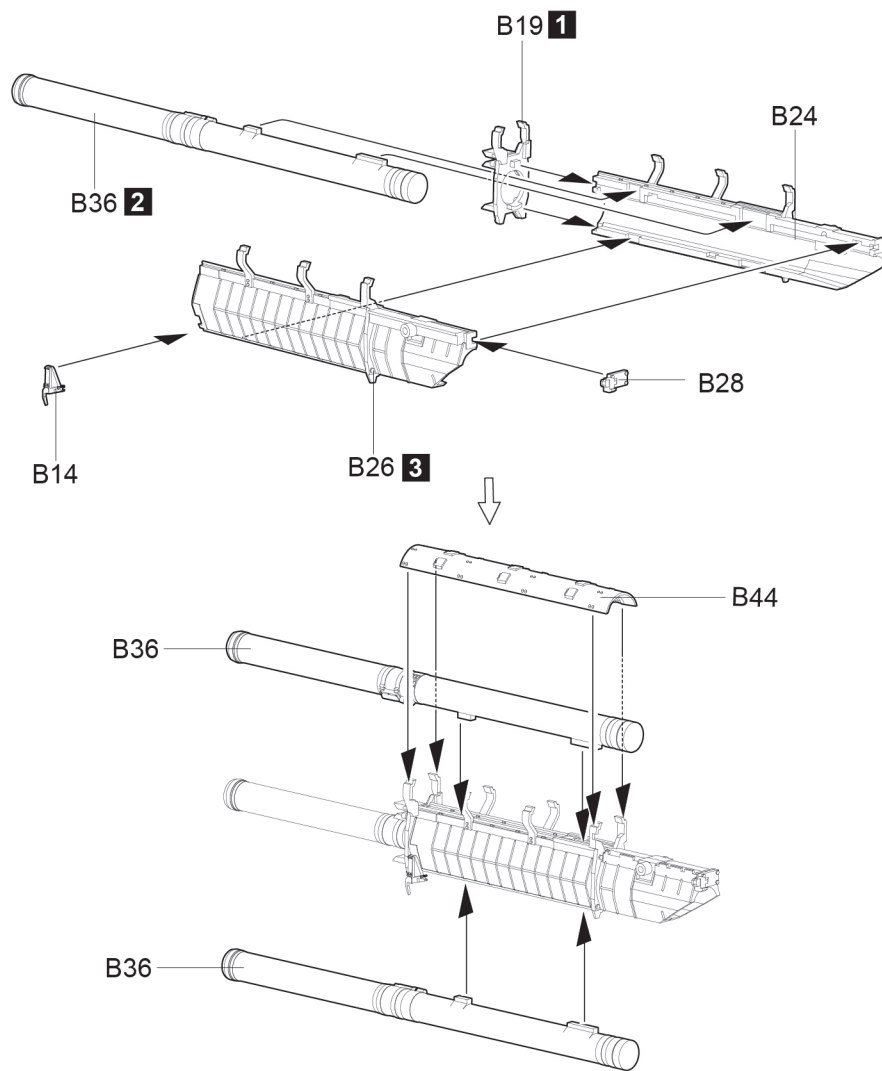


导弹发射架组装2 **BCDEF**  
Missile launcher assembly 2  
ミサイルランチャーの組み立て2  
Сборка пусковой установки, этап 2

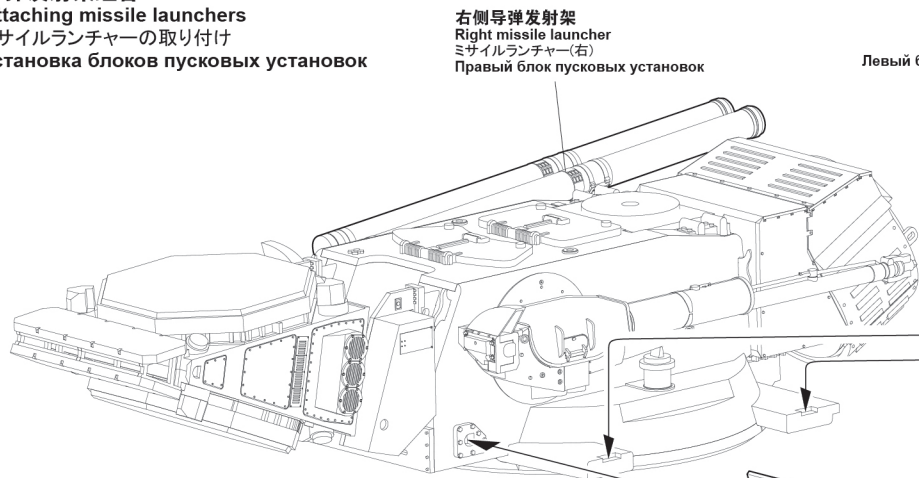
**×2** 左侧导弹发射架  
Left missile launcher  
ミサイルランチャー(左)  
Левый блок пусковых установок



**×2** 右侧导弹发射架  
Right missile launcher  
ミサイルランチャー(右)  
Правый блок пусковых установок

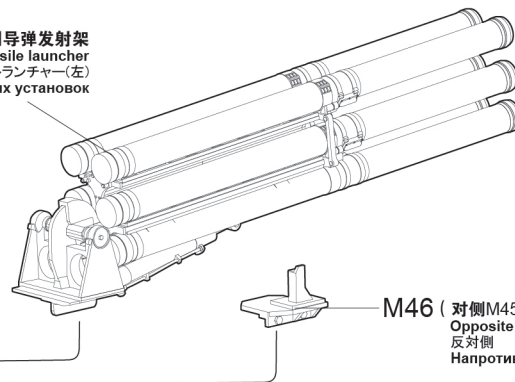


导弹发射架组合  
Attaching missile launchers  
ミサイルランチャーの取り付け  
Установка блоков пусковых установок



右侧导弹发射架  
Right missile launcher  
ミサイルランチャー(右)  
Правый блок пусковых установок

左侧导弹发射架  
Left missile launcher  
ミサイルランチャー(左)  
Левый блок пусковых установок



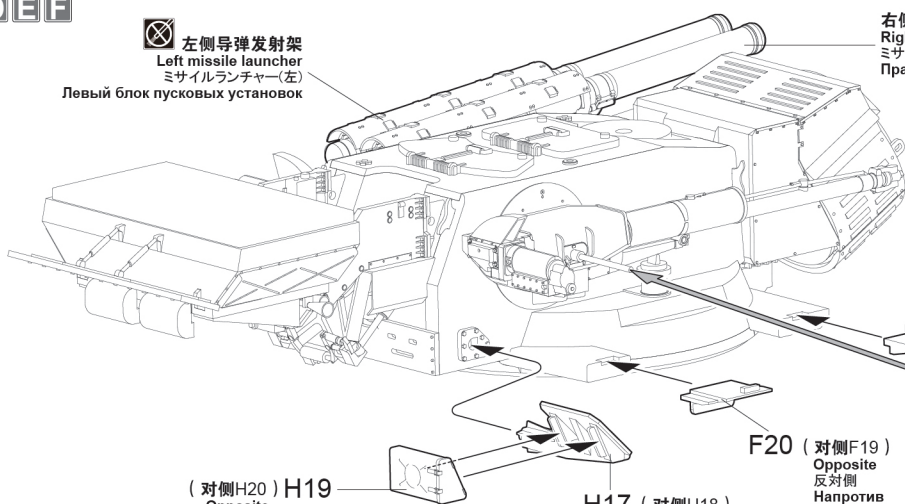
M46 (对侧M45)  
Opposite  
反対側  
Напротив

(对侧H20) H19  
Opposite  
反対側  
Напротив

H17 (对侧H18)  
Opposite  
反対側  
Напротив

A

BCDEF



左侧导弹发射架  
Left missile launcher  
ミサイルランチャー(左)  
Левый блок пусковых установок

右侧导弹发射架  
Right missile launcher  
ミサイルランチャー(右)  
Правый блок пусковых установок

左侧导弹发射架  
Left missile launcher  
ミサイルランチャー(左)  
Левый блок пусковых установок

F24 (对侧F25)  
Opposite  
反対側  
Напротив

(对侧H20) H19  
Opposite  
反対側  
Напротив

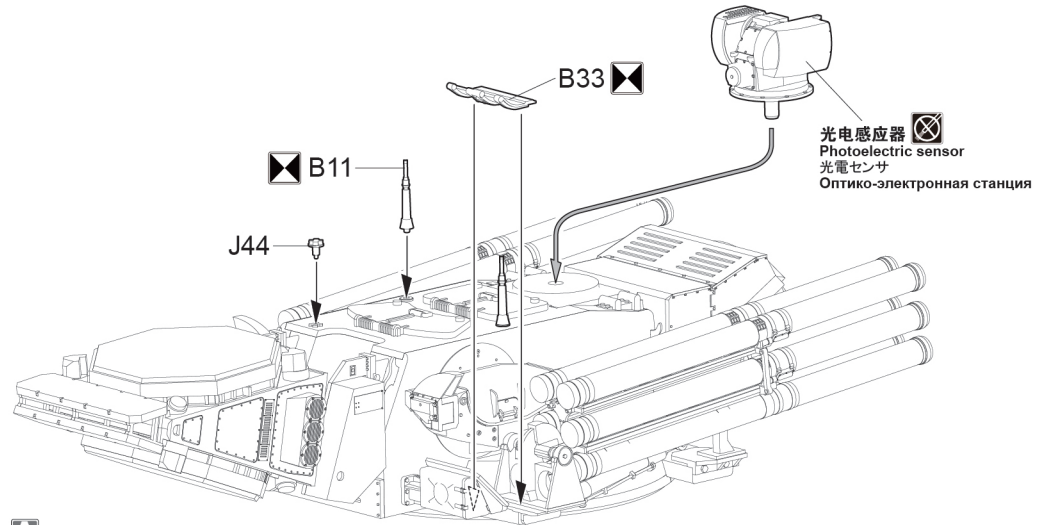
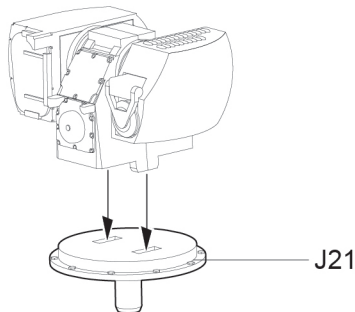
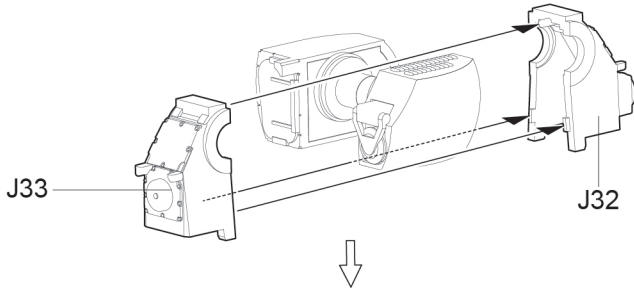
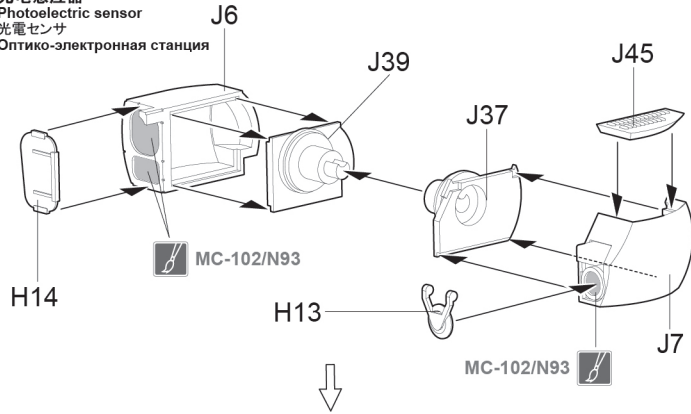
H17 (对侧H18)  
Opposite  
反対側  
Напротив

F20 (对侧F19)  
Opposite  
反対側  
Напротив

右侧导弹发射架  
Right missile launcher  
ミサイルランチャー(右)  
Правый блок пусковых установок

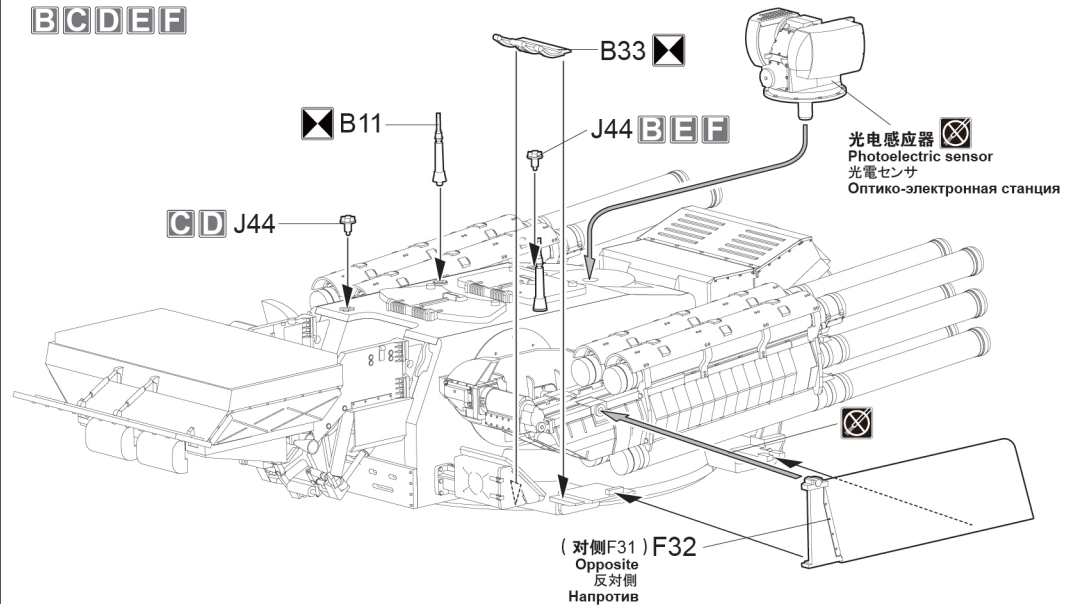
光电感应器组装  
Photoelectric sensor assembly  
光电传感器的組み立て  
Сборка опто-электронной станции

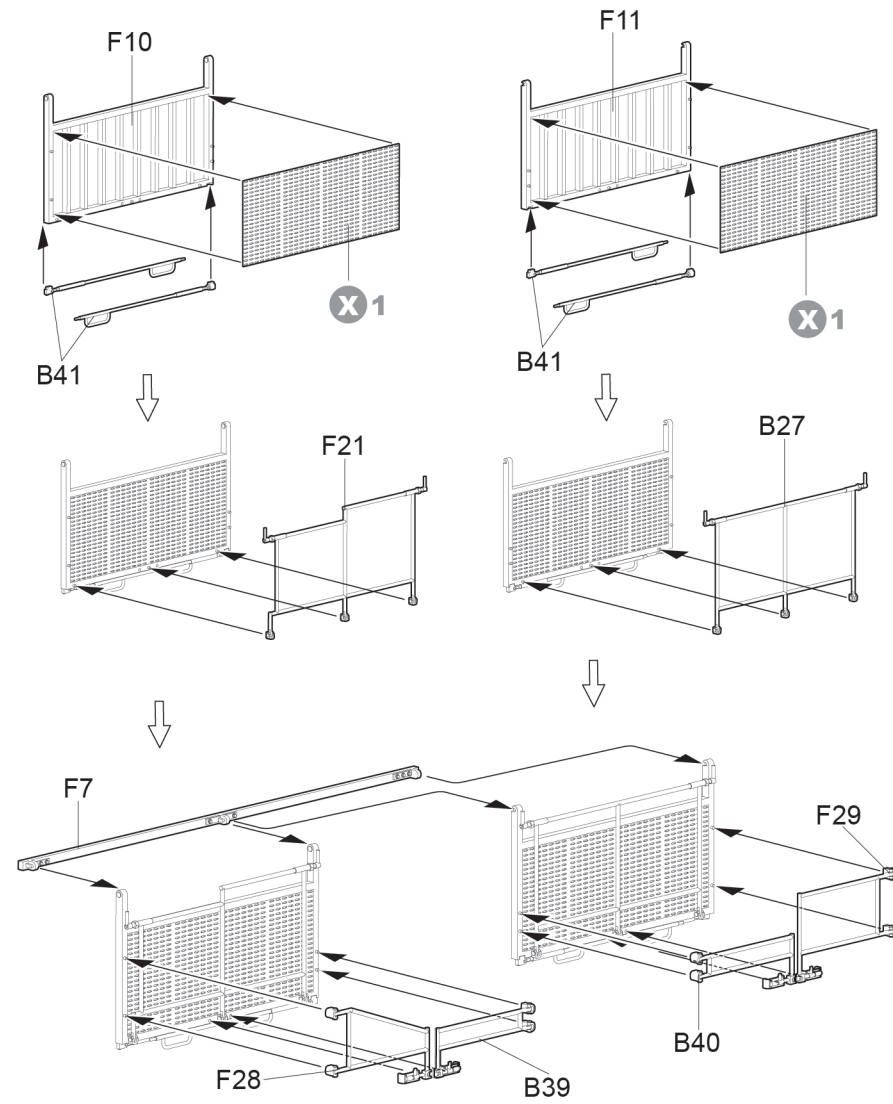
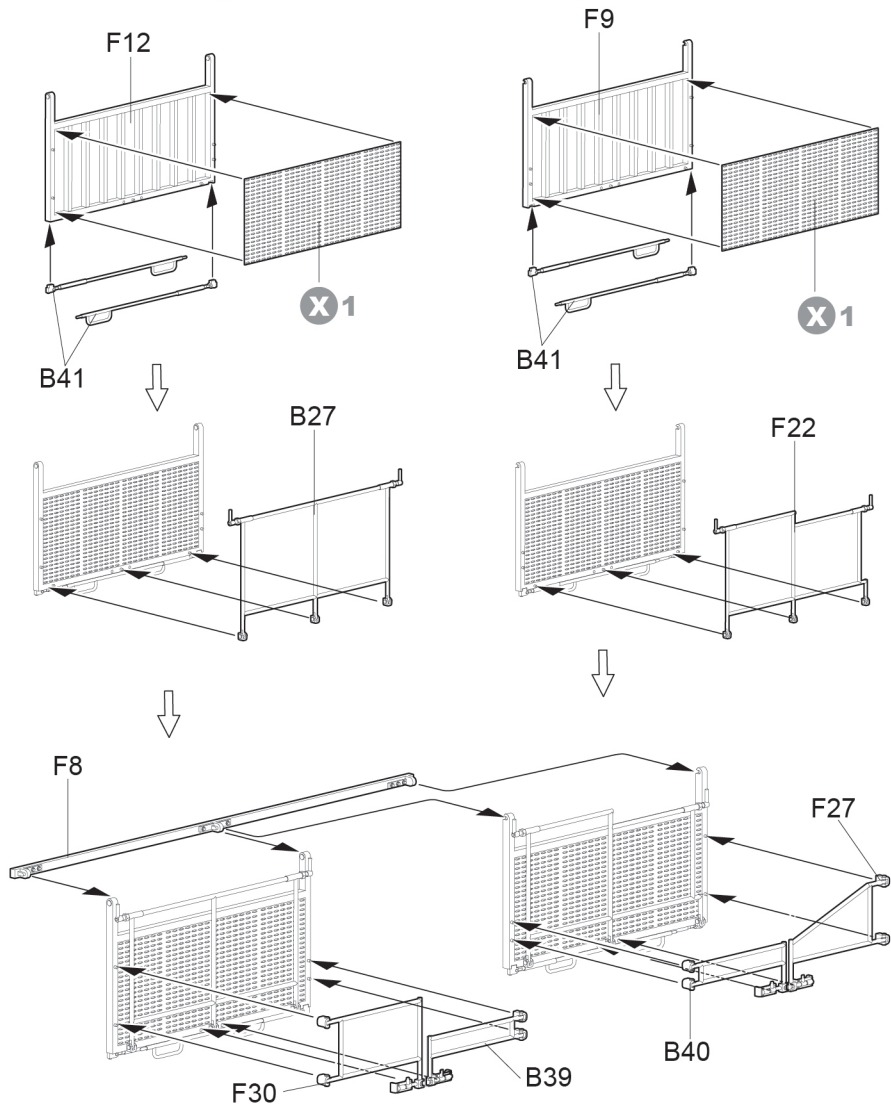
光电感应器  
Photoelectric sensor  
光电传感器  
Опто-электронная станция



A

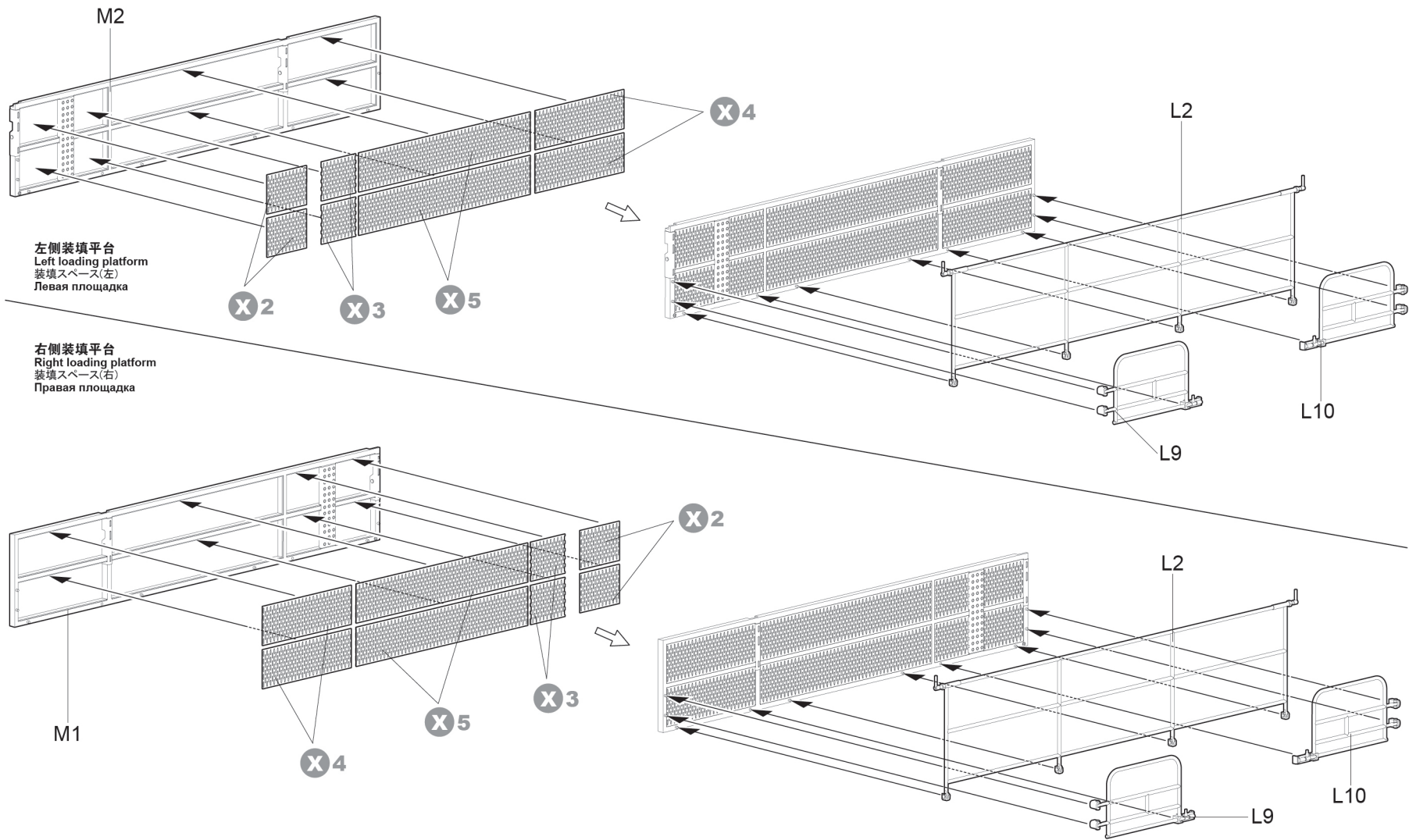
BCDEF



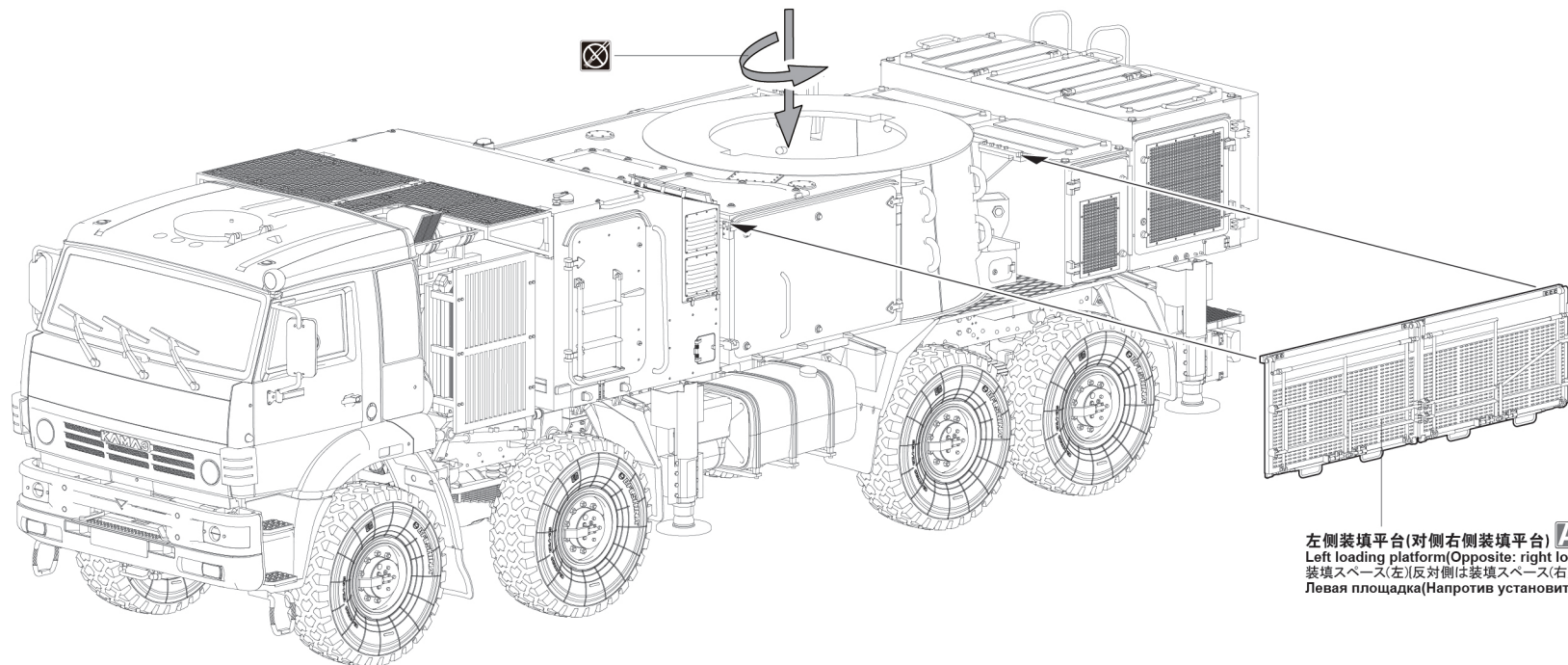
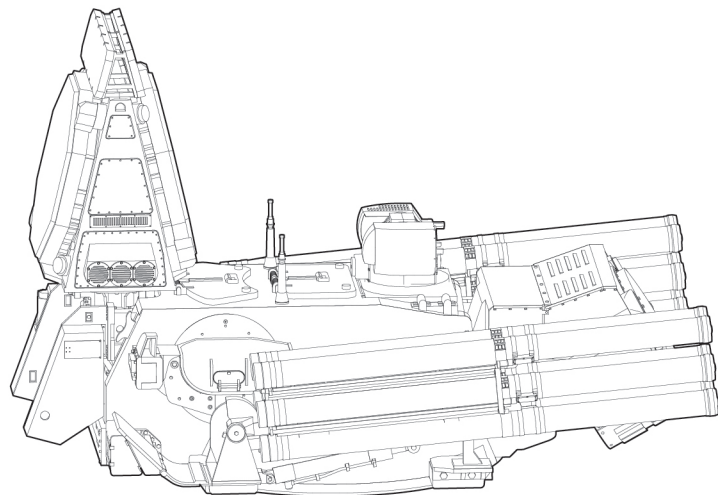


装填平台组装2 DEF  
Loading platform assembly 2  
装填スペースの組み立て2

Площадка для зарядания пусковых установок, этап 2

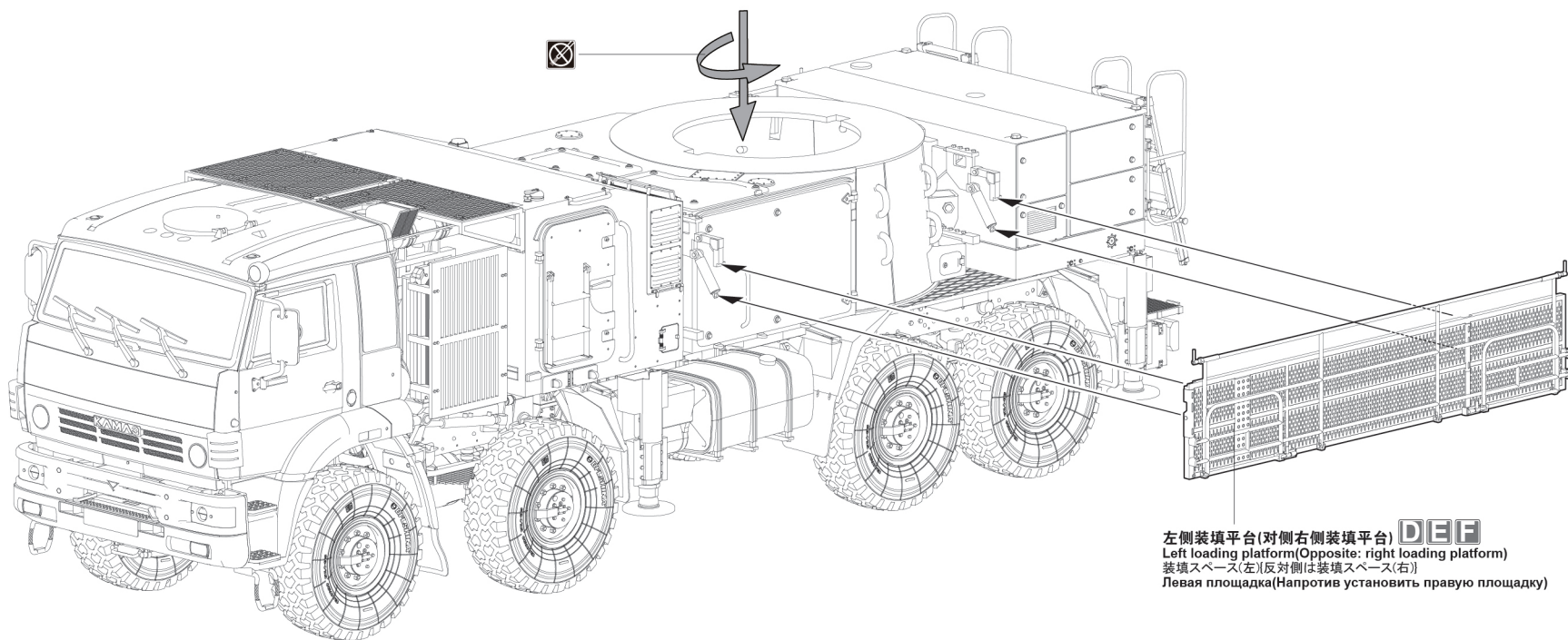
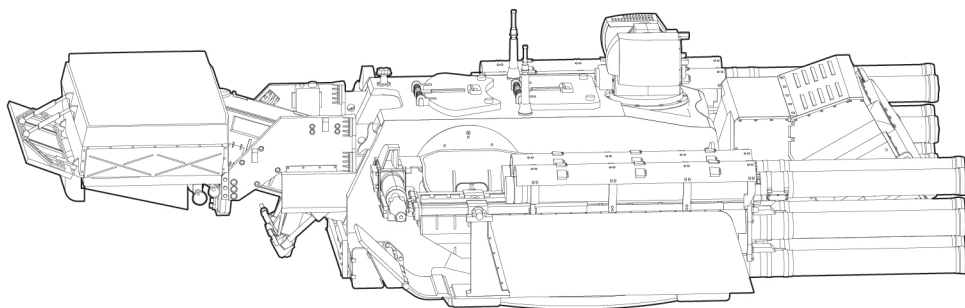






左側装填平台(対側右側装填平台) ABC  
Left loading platform(Opposite: right loading platform)  
装填スペース(左)反対側は装填スペース(右)  
Левая площадка(Напротив установить правую площадку)

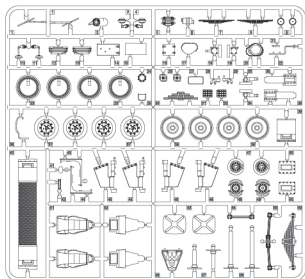
炮塔組合2  
Attaching turret 2  
砲塔の取り付け2  
Установка башни, этап 2



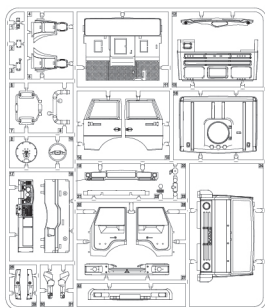
左側装填平台(対側右側装填平台) **DEF**  
 Left loading platform(Opposite: right loading platform)  
 装填スペース(左)反対側は装填スペース(右)  
 Левая площадка(Напротив установить правую площадку)

零件图  
Parts  
部品図  
Детали

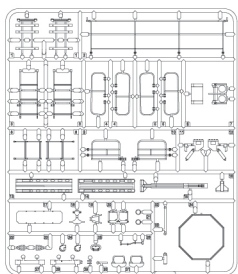
A Parts x2



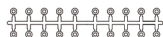
E Parts



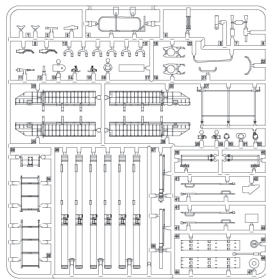
L Parts x2



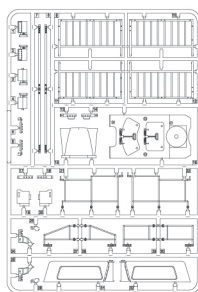
胶套  
Poly cap  
ポリキャップ  
Эластичная втулка



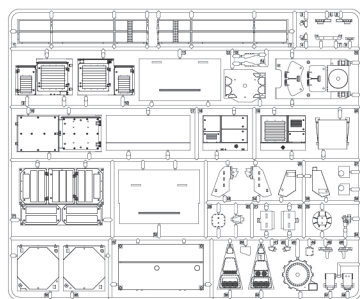
B Parts x2



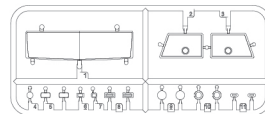
F Parts



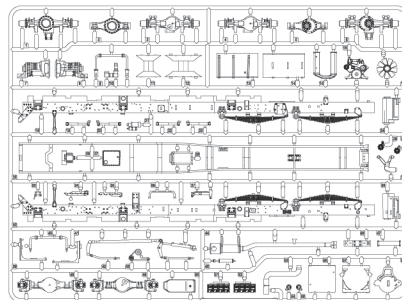
M Parts



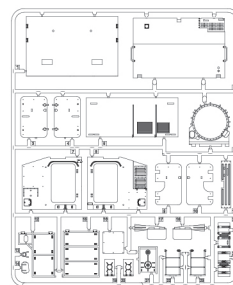
K Parts



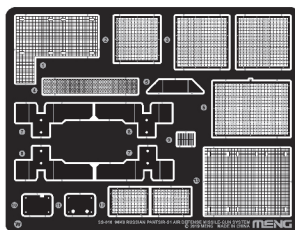
C Parts



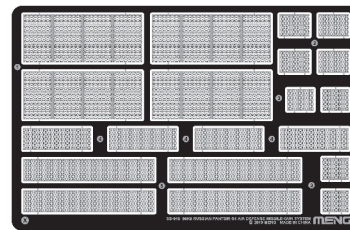
H Parts



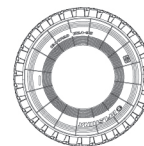
W Parts



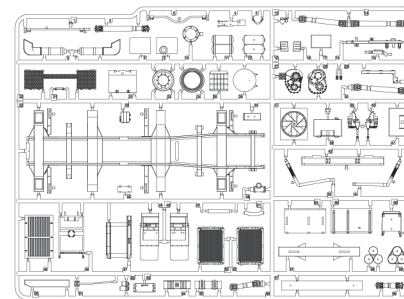
X Parts



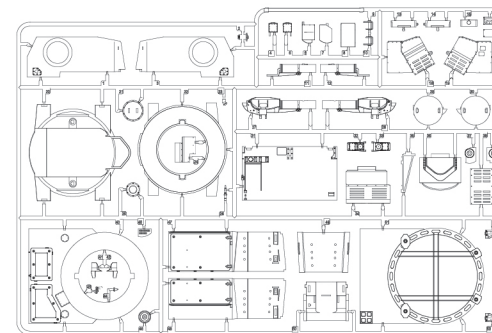
轮胎 x9  
Tire  
タイヤ  
Шина



D Parts



J Parts



水贴  
Decal  
スライドマーク  
Декаль



颜色对照表  
Color reference  
カラー対照表  
Таблица цветов

MENG  WATER BASED COLOR  
ACRYSION

亚光黑	Matt Black	つや消しブラック	Матовый черный	MC-001	N12
哑光白	Matt White	つや消しホワイト	Матовый белый	MC-002	N11
浅灰	Light Grey	ライトグレー	Светло-серый	MC-016	N51
中灰	Middle Grey	ミドルグレー	Средне-серый	MC-017	N22
深灰	Dark Grey	ダークグレー	Темно-серый	MC-018	N69
天灰	Sky Grey	スカイグレー	Небесно-серый	MC-021	N82
黑皮革	Black Leather	ブラックレザー	Черная кожа	MC-059	N2
透明红	Transparent Red	透明レッド	Красный, прозрачный	MC-101	N90
透明蓝	Transparent Blue	透明ブルー	Синий, прозрачный	MC-102	N93
透明橙	Transparent Orange	透明オレンジ	Оранжевый, прозрачный	MC-103	N92
橡胶黑	Rubber Black	ラバーブラック	Цвет черной резины	MC-202	N77
俄国绿1	Russian Green 1	ロシアングリーン1	Защитный 1	MC-217	N80
黄褐	Yellow Ochre	イエローオークル	Желто-коричневый	MC-218	N66
浅橄榄	Light Olive	ライトオリーブ	Светло-оливковый	MC-234	N81
浅草绿	Light Grass Green	ライトグラスグリーン	Травяной	MC-235	N78
浅砂	Light Sand	ライトサンド	Темно-песочный	MC-253	N85
深砂	Dark Sand	ダークサンド	Светло-песочный	MC-254	N66
光泽红	Gloss Red	グロスレッド	Глянцевый красный	MC-403	N23
光泽橙	Gloss Orange	グロスオレンジ	Глянцевый оранжевый	MC-406	N14
银	Silver	シルバー	Серебристый	MC-502	N8
枪金属	Gun Metal	ガンメタル	Вороненая сталь	MC-505	N28
烧蚀	Burnt Red	バーントラスト	Ржавчина	MC-506	N38
铬金属	Chrome	クローム	Хром (металлик)	MC-507	N8
铝	Aluminum	アルミニウム	Алюминий	MC-511	N8

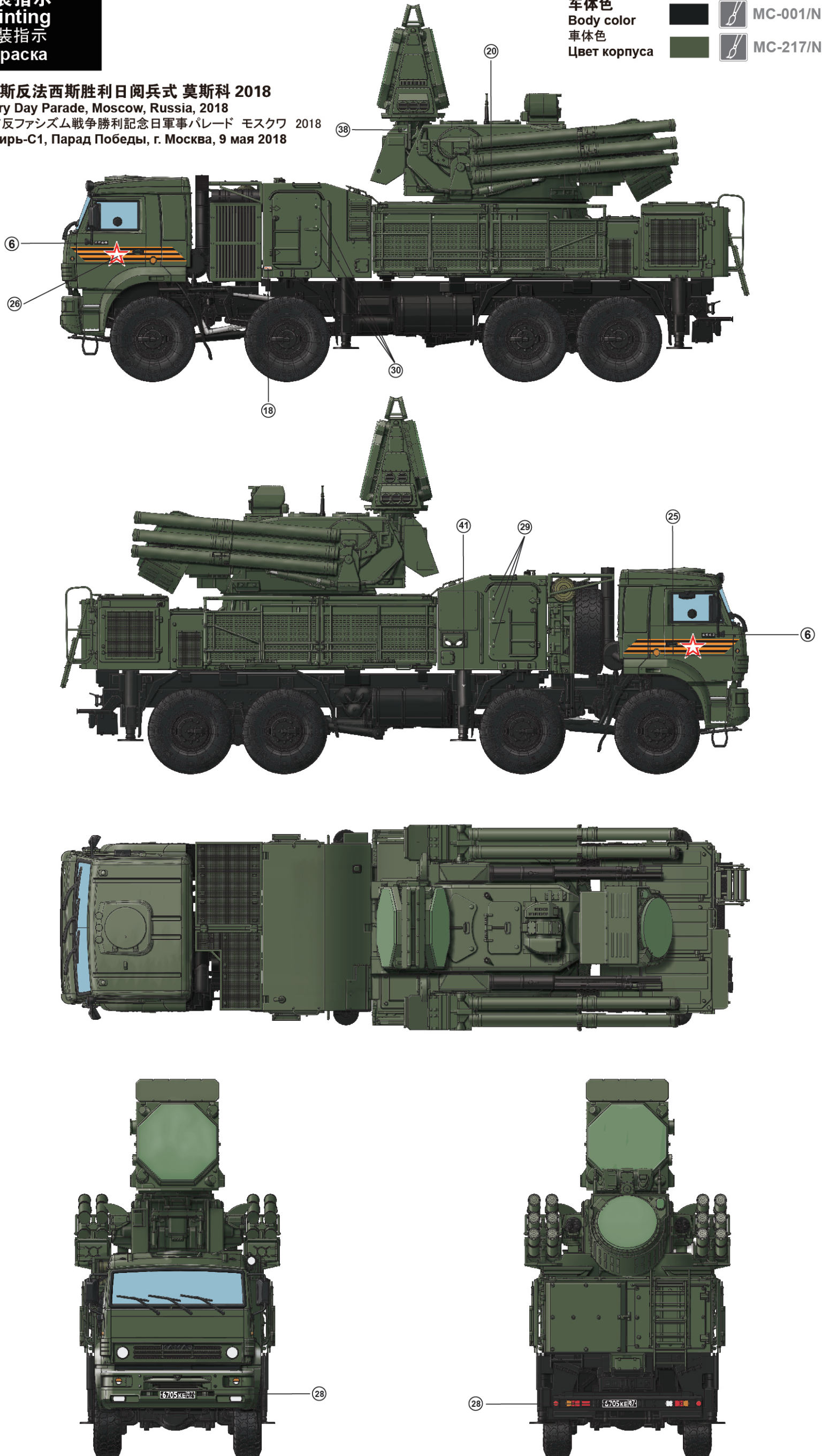
涂装指示  
Painting  
塗装指示  
Окраска

车体色  
Body color  
車体色  
Цвет корпуса

MC-001/N12

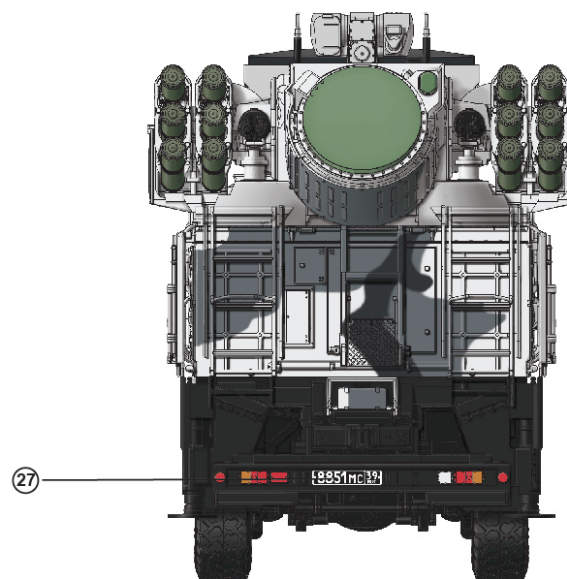
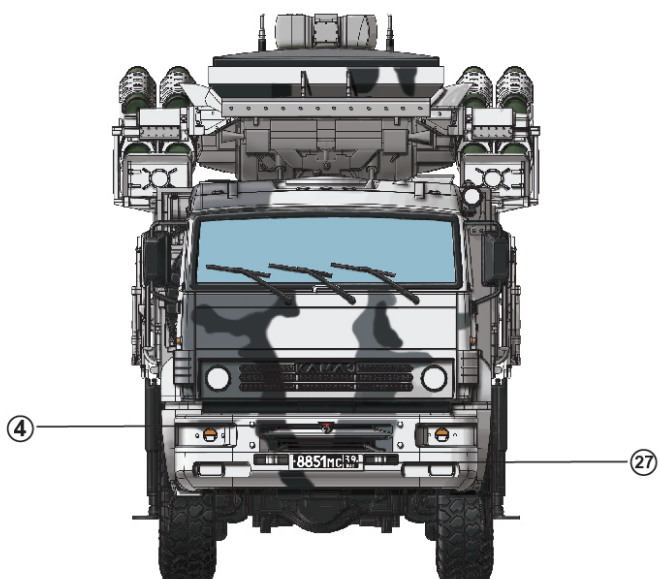
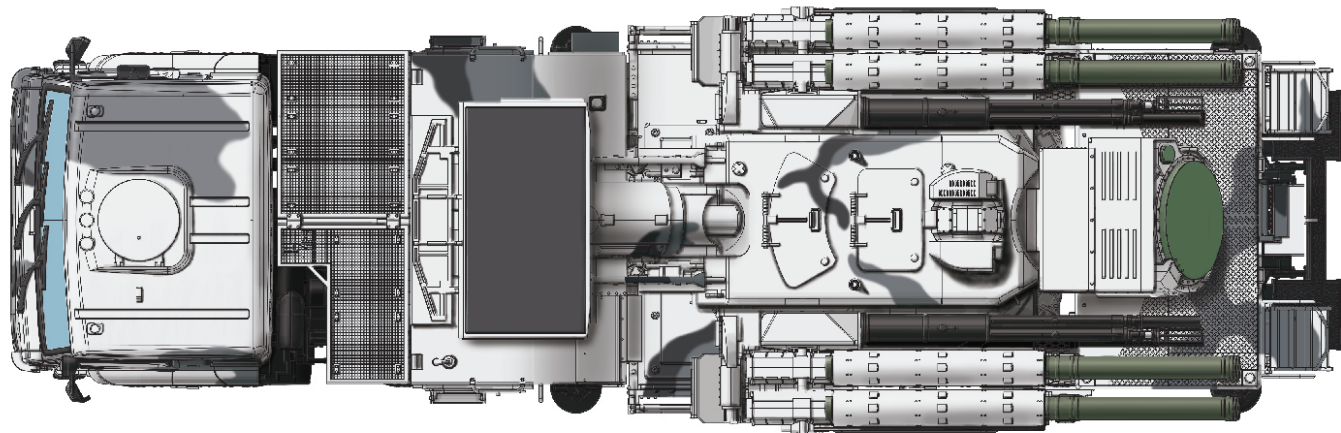
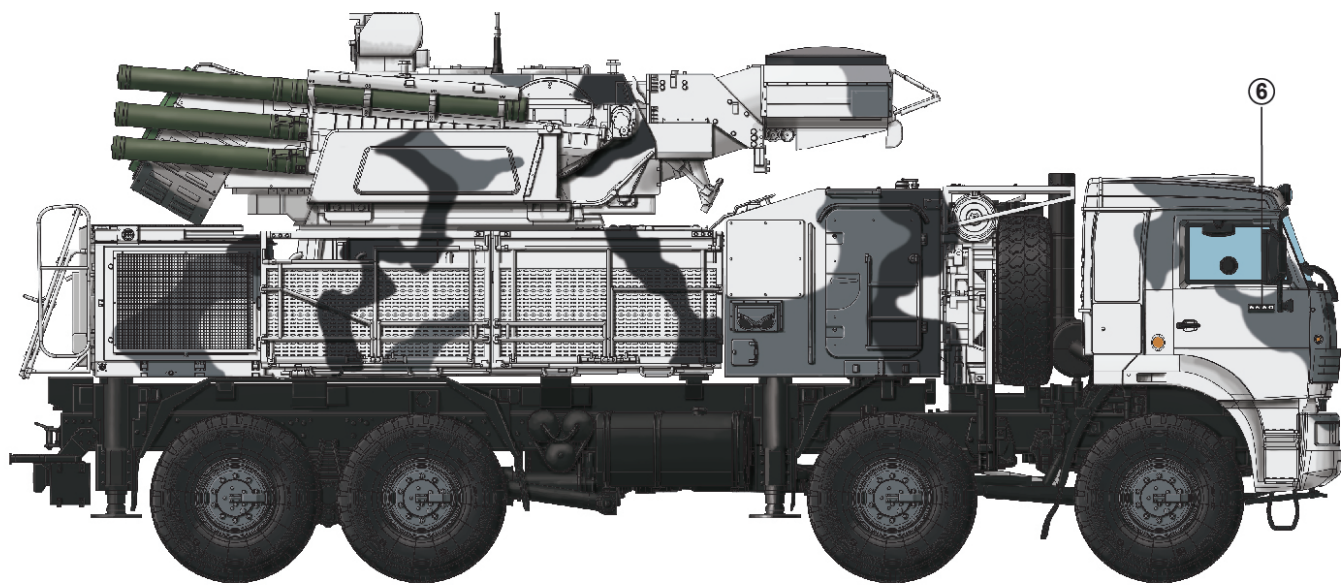
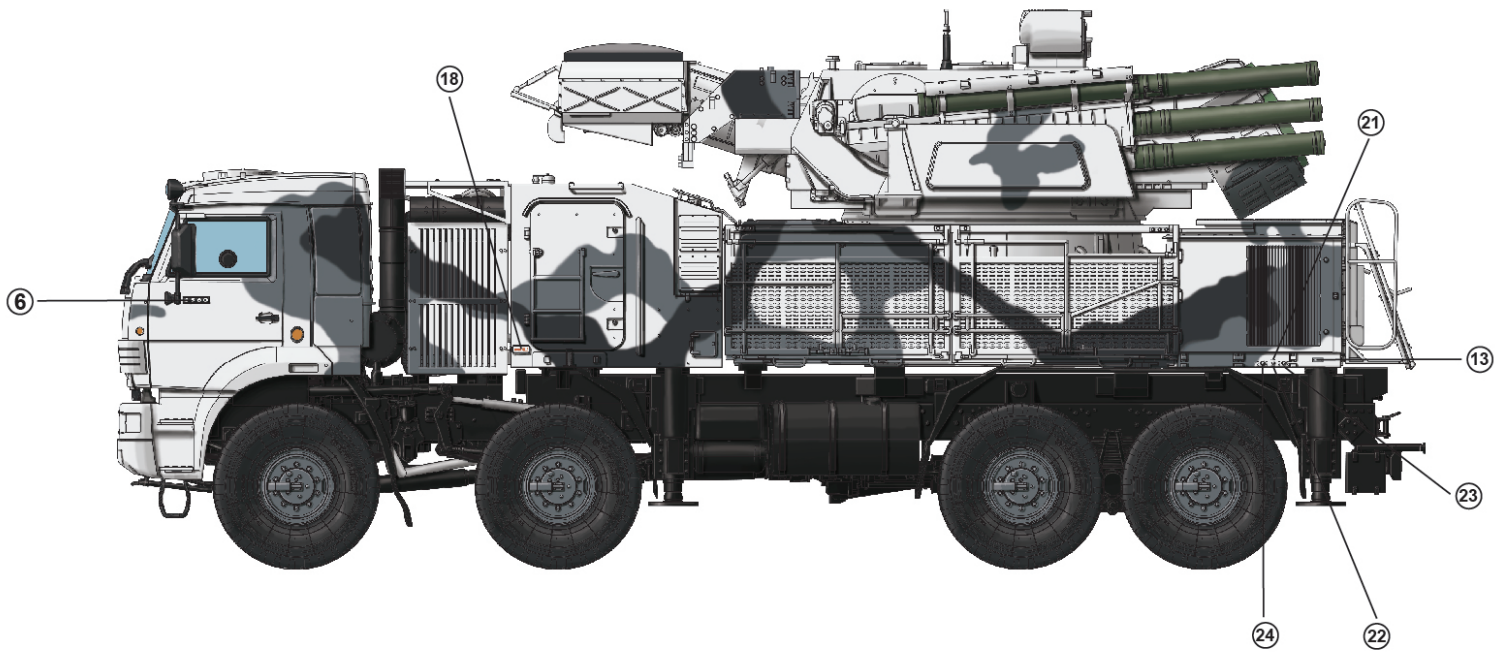
MC-217/N80

**A** 俄罗斯反法西斯胜利日阅兵式 莫斯科 2018  
Victory Day Parade, Moscow, Russia, 2018  
ロシア反ファシズム戦争勝利記念日軍事パレード モスクワ 2018  
Панцирь-С1, Парад Победы, г. Москва, 9 мая 2018



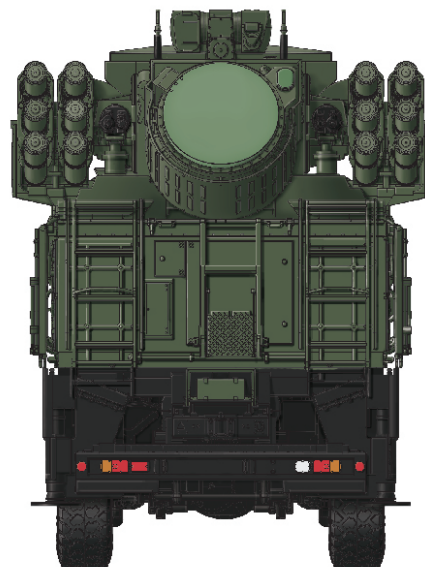
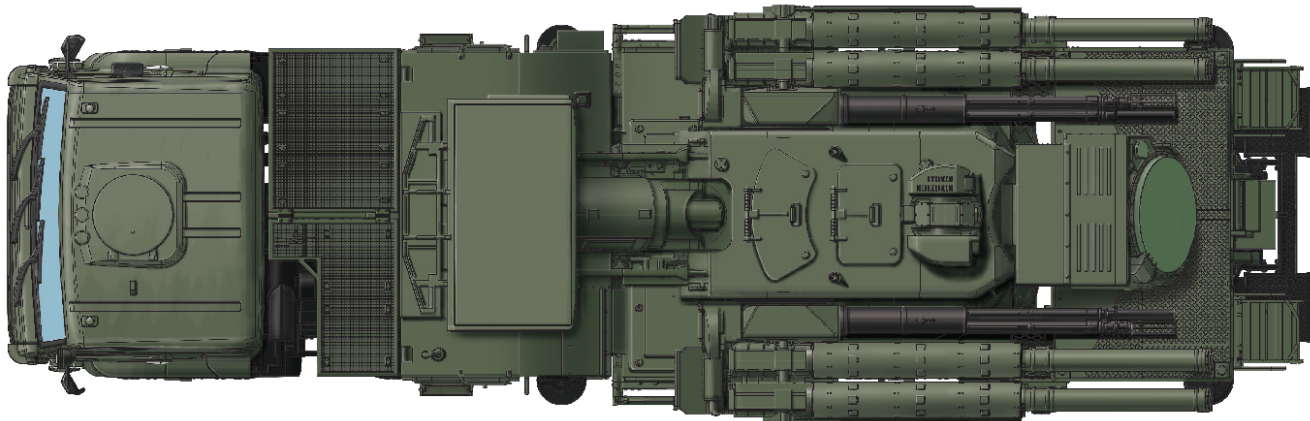
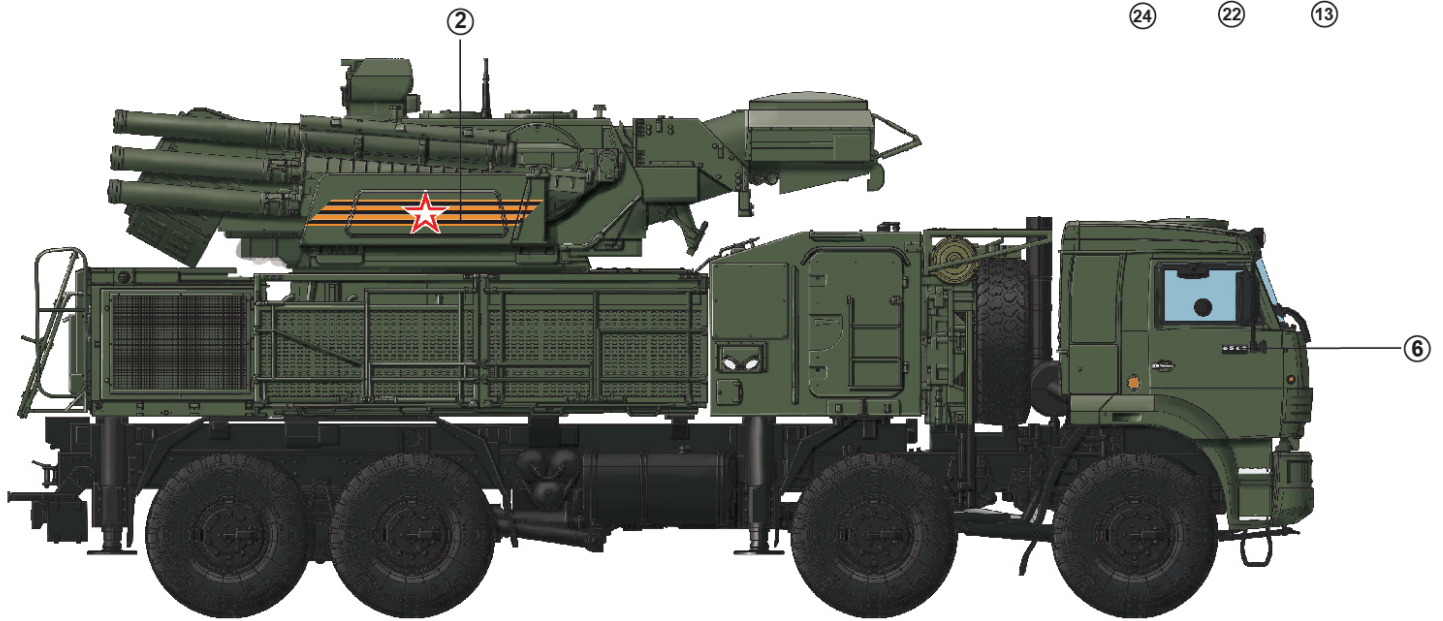
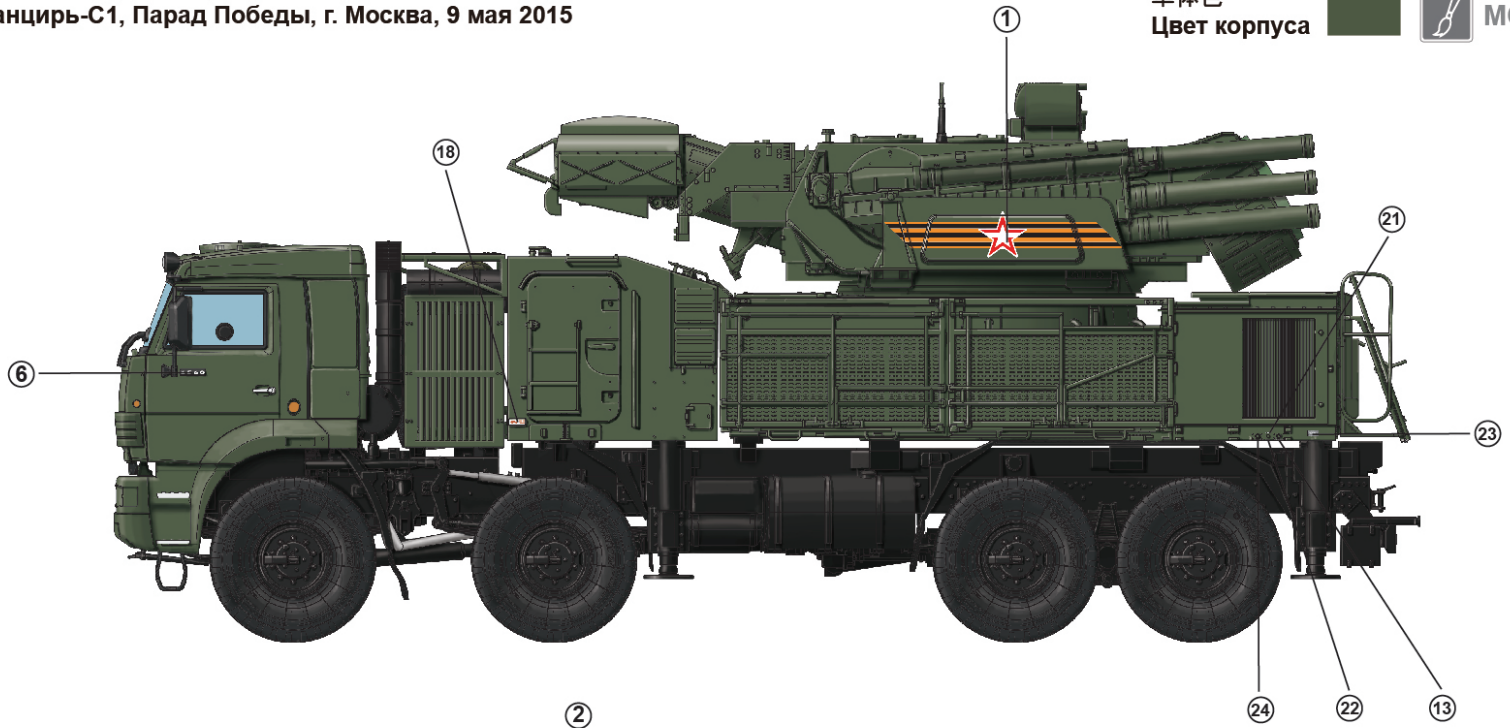
**B** 俄罗斯北极部队三色迷彩  
 Tri-color camouflage, Russia's Arctic Forces  
 ロシア北極部隊の三色迷彩  
 Панцирь-С1 в арктическом трехцветном камуфляже

车体色 MC-001/N12 MC-018/N69  
 Body color MC-001/N12 MC-018/N69  
 車体色 MC-002/N11 MC-021/N82  
 Цвет корпуса MC-002/N11 MC-021/N82



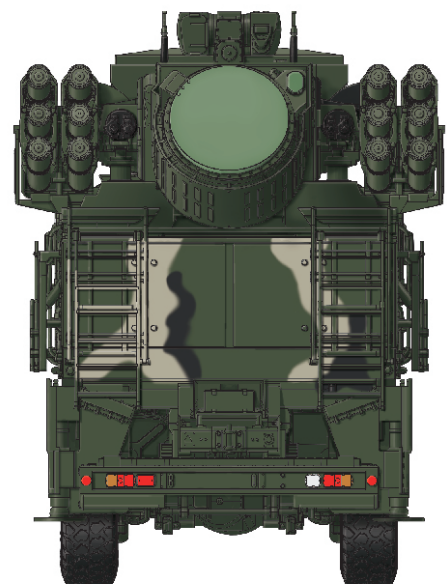
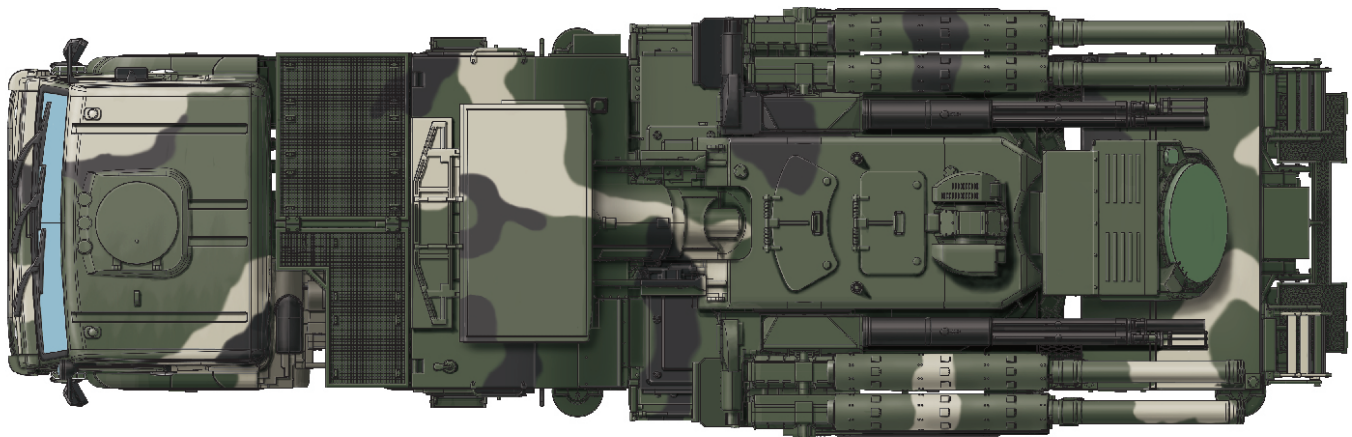
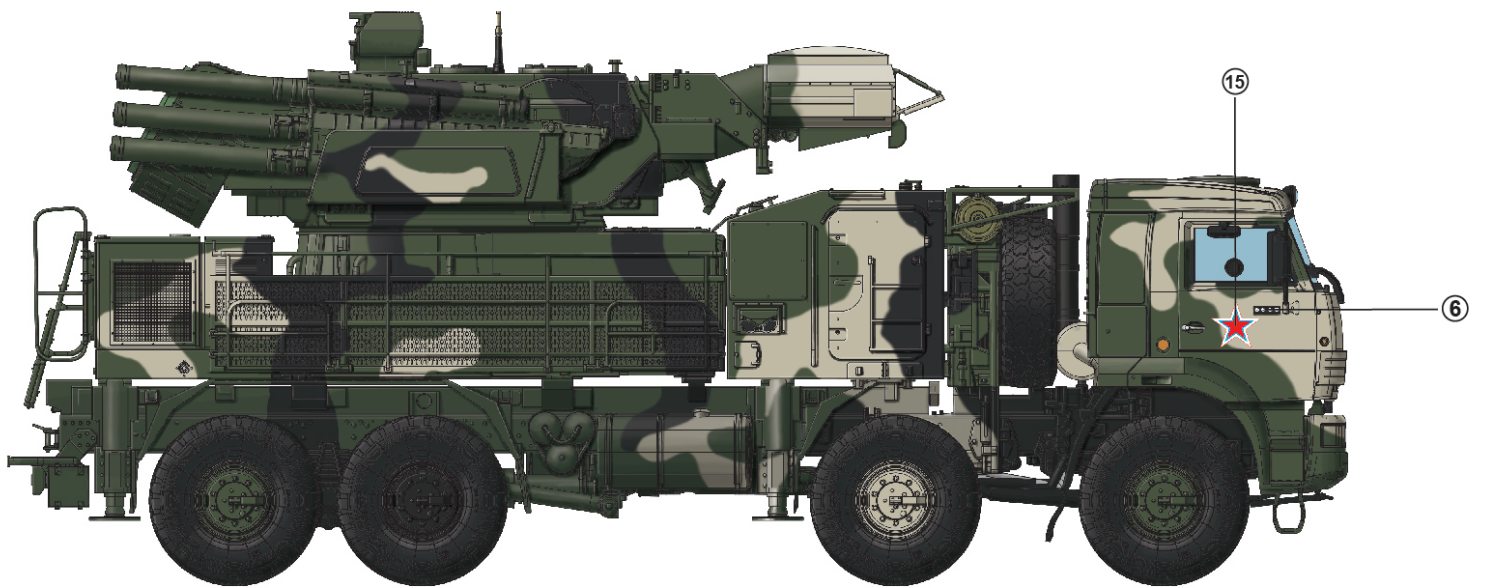
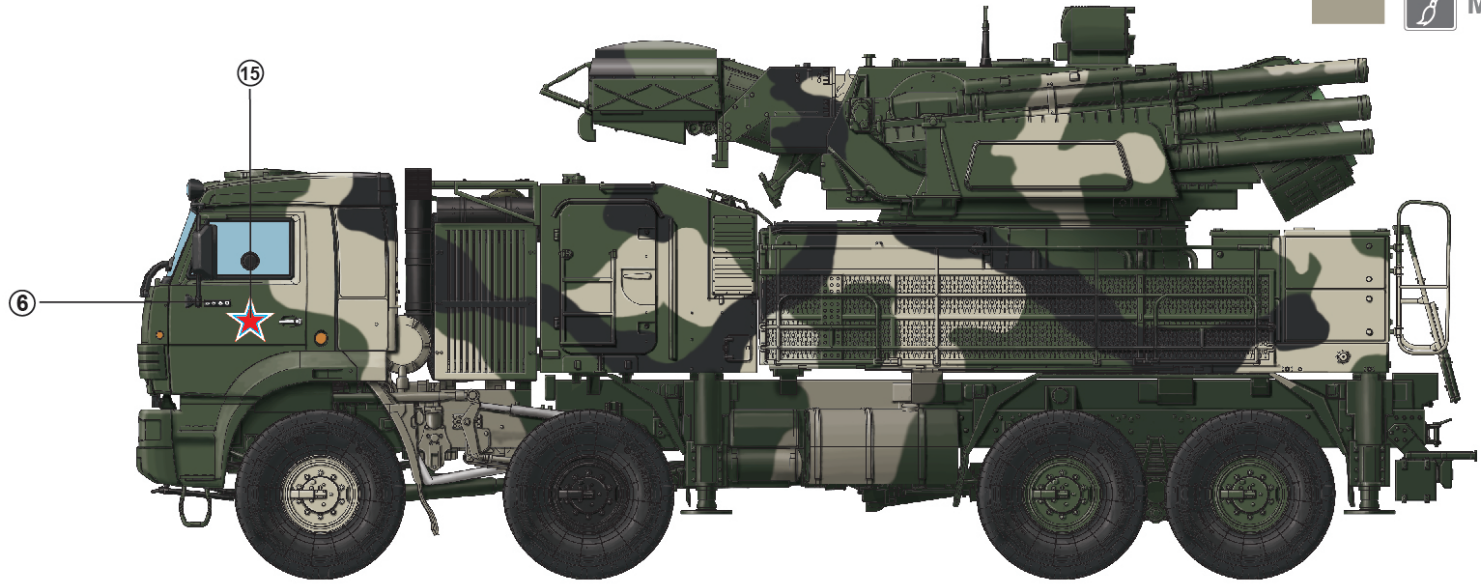
**C** 俄罗斯反法西斯胜利日阅兵式 莫斯科 2015  
 Victory Day Parade, Moscow, Russia, 2015  
 ロシア反ファシズム戦争勝利記念日軍事パレード モスクワ 2015  
 Панцирь-С1, Парад Победы, г. Москва, 9 мая 2015

车体色  MC-001/N12  
 Body color  MC-001/N12  
 車体色  MC-217/N80  
 Цвет корпуса  MC-217/N80



**D** 俄罗斯防空部队三色迷彩  
 Tri-color camouflage, Russia's Air Defense Forces  
 ロシア防空部隊三色迷彩  
 Панцирь-С1 из состава войск ПВО РФ в трехцветном камуфляже

车体色 Body color 車体色 Цвет корпуса			MC-001/N12
			MC-217/N80
			MC-253/N85

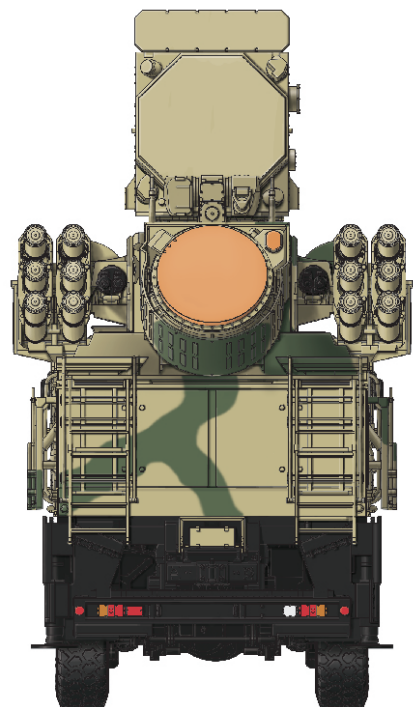
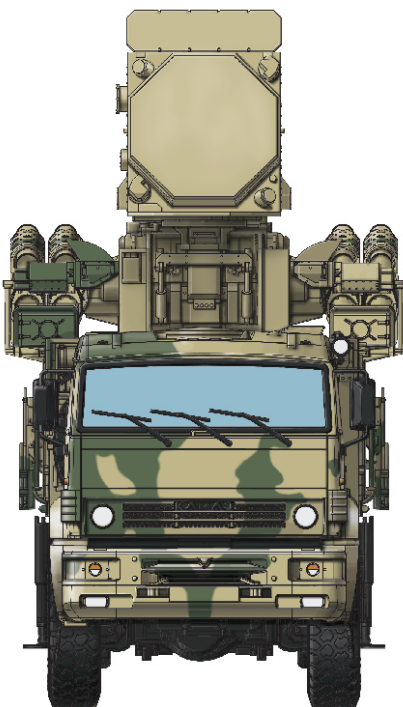
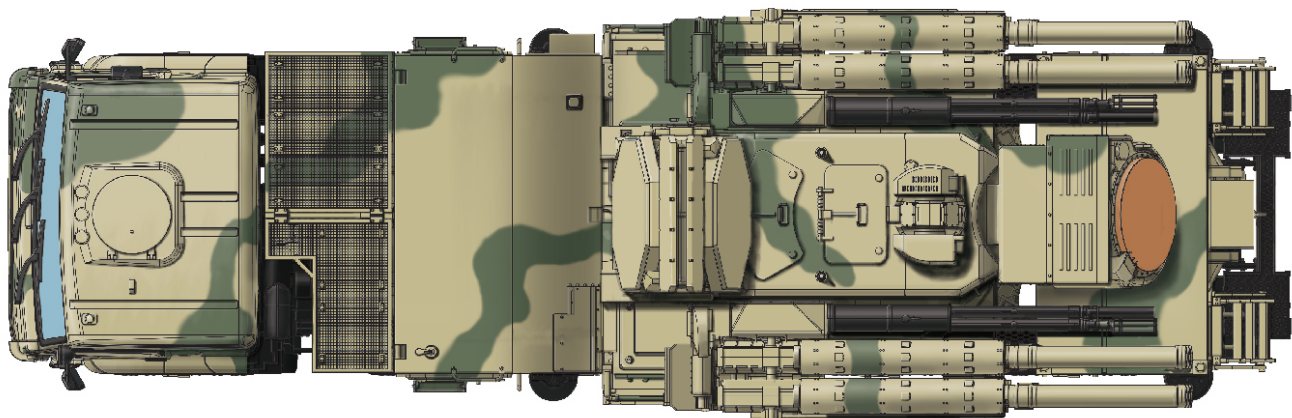
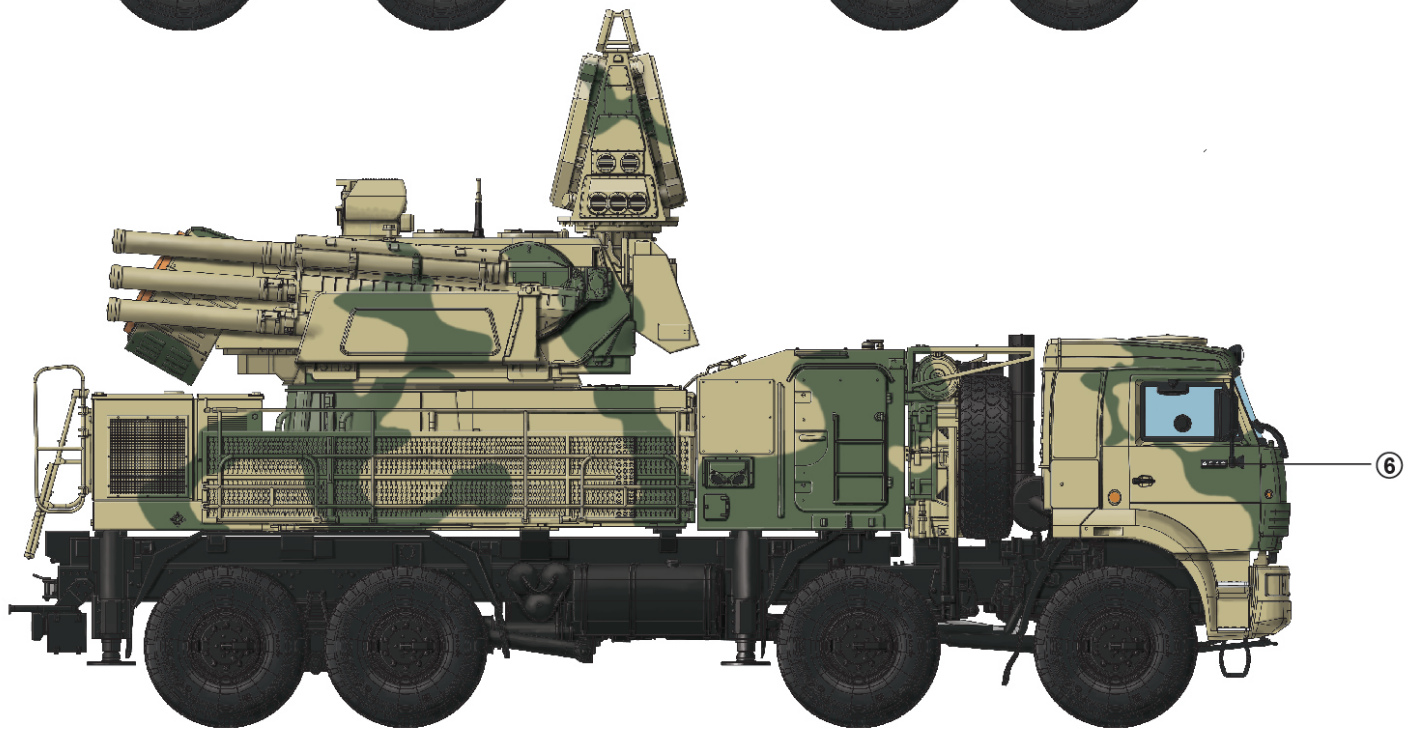
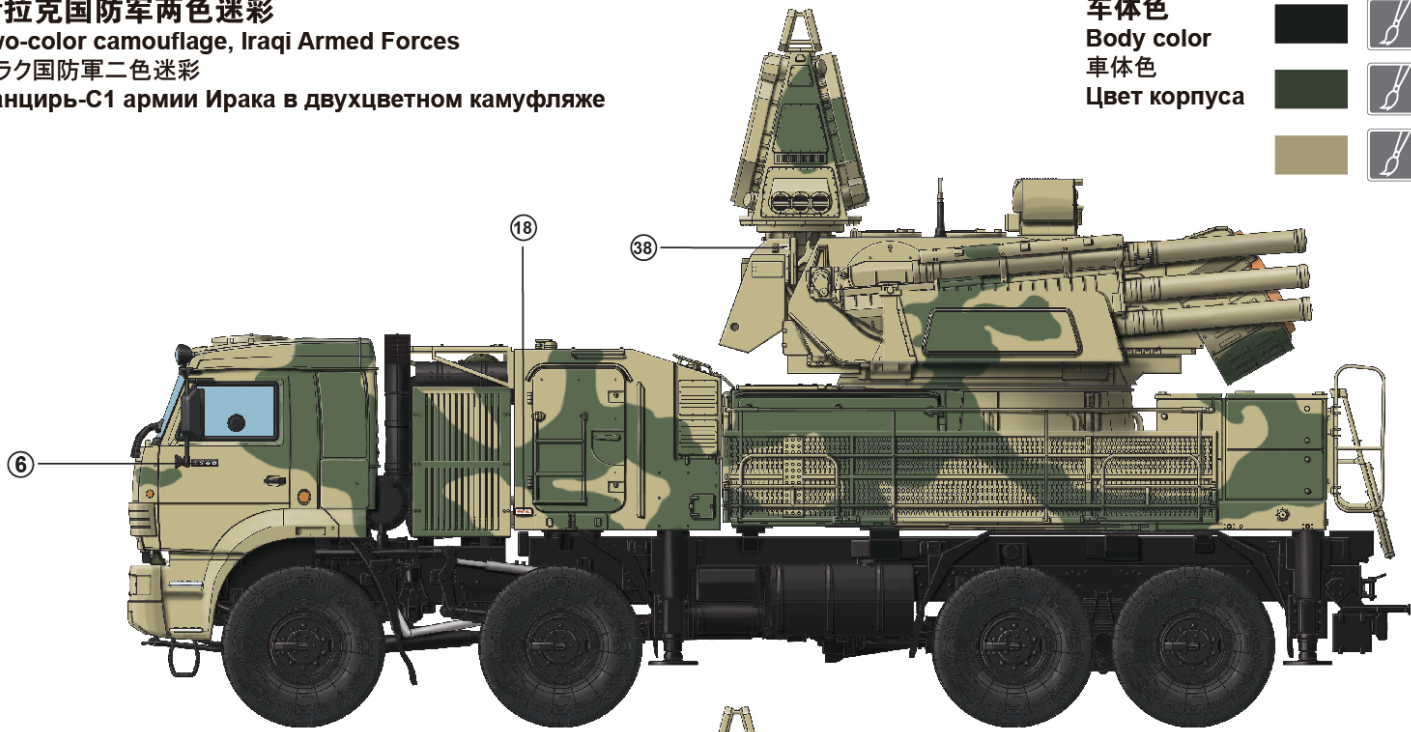




**伊拉克国防军两色迷彩**  
 Two-color camouflage, Iraqi Armed Forces  
 イラク国防軍二色迷彩  
 Панцирь-С1 армии Ирака в двухцветном камуфляже



车体色  
 Body color  
 車体色  
 Цвет корпуса

		MC-001/N12
		MC-234/N81
		MC-253/N85



**F** 叙利亞政府軍砂色  
Sand Color Scheme, Syrian Government Forces  
シリア政府軍サンド色  
Панцирь-С1 в песочном камуфляже, вооруженные силы Сирии

车体色  
Body color  
車体色  
Цвет корпуса

		MC-001/N12
		MC-253/N85

